

XLH36 | XLH48 | XLH60

# INSTALLATION INSTRUCTIONS

XLH MODELS

**THOR**  
K I T C H E N<sup>®</sup>

INSTALLATION INSTRUCTIONS

# THOR KITCHEN XLH SERIES PROFESSIONAL RANGE HOODS

## XLH MODELS

XLH36 | XLH48 | XLH60

**THOR**  
K I T C H E N<sup>®</sup>

# TABLE OF CONTENTS

<b>IMPORTANT SAFETY NOTICE</b> .....	4
1.1 Read and save these instructions .....	4
1.2 Electrical requirements .....	6
<b>PRODUCT FEATURES / SPECIFICATION CHART</b> .....	6
2.1 Product Features .....	6
2.2 Specification Chart .....	7
2.3 Circuit Diagram .....	7
2.4 Hood Specifications .....	8
<b>EXPLODED DIAGRAM</b> .....	9
<b>LIST OF MATERIALS</b> .....	10
3.1 Parts Supplied .....	10
<b>INSTALLATION GUIDELINES</b> .....	10
4.1 Location .....	10
4.2 Exhaust duct .....	10
4.3 Position .....	11
<b>INSTALLATION PROCEDURES</b> .....	12
<b>BAFFLE FILTER INSTALLATION, REMOVAL AND MAINTENANCE</b> .....	15
<b>REPLACING LIGHT STRIP</b> .....	16
<b>WARRANTY</b> .....	18

# IMPORTANT SAFETY NOTICE

## 1.1 Read and save these instructions

### **⚠ WARNING**

**To reduce the risk of fire or electric shock, do not use this fan with any solid-state control device.**

### **CAUTION**

For General Ventilating Use Only. Do Not Use To Exhaust Hazardous Or Explosive Materials And Vapors.

### **⚠ WARNING**

**To reduce the risk of fire, electric shock, or injury to persons, observe the following:**

- a. Use this unit only in the manner intended by the manufacturer. If you have questions, contact the manufacturer.
- b. Before servicing or cleaning unit, switch power off at service panel and lock the service disconnecting means to prevent power from being switched on accidentally. When the service disconnecting means cannot be locked, securely fasten a prominent warning device, such as a tag, to the service panel.

### **⚠ WARNING**

**To reduce the risk of a range top grease fire:**

- a. Never leave surface units unattended at high settings. Boilovers cause smoking and greasy spillovers that may ignite. Heat oils slowly on low or medium settings.
- b. Always turn hood ON when cooking at high heat or when flambeing food (i.e. Crepes Suzette, Cherries Jubilee, Peppercorn Beef Flambe').
- c. Clean ventilating fans frequently. Grease should not be allowed to accumulate on fan or filter.
- d. Use proper pan size. Always use cookware appropriate for the size of the surface element.

### **⚠ WARNING**

**To reduce the risk of injury to persons in the event of a range top grease fire, observe the following\*:**

- a. SMOTHER FLAMES with a close-fitting lid, cookie sheet, or metal tray, then turn off the burner. BE CAREFUL TO PREVENT BURNS. If the flames do not go out immediately, EVACUATE AND CALL THE FIRE DEPARTMENT.
- b. NEVER PICK UP A FLAMING PAN - You may be burned.
- c. DO NOT USE WATER, including wet dishcloths or towels - a violent steam explosion will result.
- d. Use an extinguisher ONLY if:
  1. You know you have a Class ABC extinguisher, and you already know how to operate it.
  2. The fire is small and contained in the area where it started.
  3. The fire department is being called.
  4. You can fight the fire with your back to an exit.

\* Based on "Kitchen Firesafety Tips" published by NFPA.

## IMPORTANT SAFETY NOTICE

### **⚠ WARNING**

To reduce the risk of fire, electric shock, or injury to persons, observe the following:

- a. Installation work and electrical wiring must be done by qualified person(s) in accordance with all applicable codes and standards, including fire-rated construction.
- b. Sufficient air is needed for proper combustion and exhausting of gases through the flue (chimney) of fuel burning equipment to prevent back drafting. Follow the heating equipment manufacturer's guideline and safety standards such as those published by the National Fire Protection Association (NFPA), and the American Society for Heating, Refrigeration and Air Conditioning Engineers (ASHRAE), and the local code authorities.
- c. When cutting or drilling into wall or ceiling, do not damage electrical wiring and other hidden utilities.
- d. Ducted fans must always be vented to the outdoors.
- e. NEVER place a switch where it can be reached from a tub or shower.
- f. Make sure the power is off before installing, wiring or maintaining

### **⚠ WARNING**

To reduce the risk of fire, use only metal ductwork.

### **CAUTION**

To reduce risk of fire and to properly exhaust air outside - Do not vent exhaust air into spaces within walls, ceilings, attics, crawl spaces or garages

### **OPERATION**

Always leave safety grilles and filters in place. Without these components, operating blowers could catch onto hair, fingers and loose clothing. The manufacturer declines all responsibility in the event of failure to observe the instructions given here for installation, maintenance and suitable use of the product. The manufacturer further declines all responsibility for injury due to negligence and the warranty of the unit automatically expires due to improper maintenance.

### **CALIFORNIA PROPOSITION 65 WARNING**

## **⚠ WARNING**

**This appliance contains chemicals known to the State of California to cause cancer and/or reproductive harm, and birth defects or other reproductive harm. For more information go to [www.P65Warnings.ca.gov](http://www.P65Warnings.ca.gov).**

# IMPORTANT SAFETY NOTICE

## 1.2 Electrical requirements

**Important:** Observe all governing codes and ordinances.

It is the customer's responsibility:

- To contact a qualified electrical installer.
- To assure that the electrical installation is adequate and in conformance with National Electrical Code, ANSI/NFPA 70 latest edition\* or CSA standards C22.1-94, Canadian Electrical Code, Part 1 and C22.2 No.0-M91 - latest edition\*\* and all local codes and ordinances.

\* National Fire Protection Association Batterymarch Park, Quincy, Massachusetts 02269

\*\* CSA International 8501 East Pleasant Valley Road, Cleveland, Ohio 44131-5575

If codes permit and a separate ground wire is used, it is recommended that a qualified electrician determine that the ground path is adequate.

Do not ground to a gas pipe.

Check with a qualified electrician if you are not sure the range hood is properly grounded.

Do not have a fuse in the neutral or ground circuit.

This appliance requires a 120V 60Hz electrical supply and connected to an individual properly grounded branch circuit protected by a 15 or 20 ampere circuit breaker or time delay fuse. Wiring must be 2 wire with ground. Please also refer to Electrical Diagram on product.

A cable locking connector (not supplied) might also be required by local codes.

Check with local requirements, purchase and install appropriate connector if necessary.


# PRODUCT FEATURES / SPECIFICATION CHART

## 2.1 Product Features

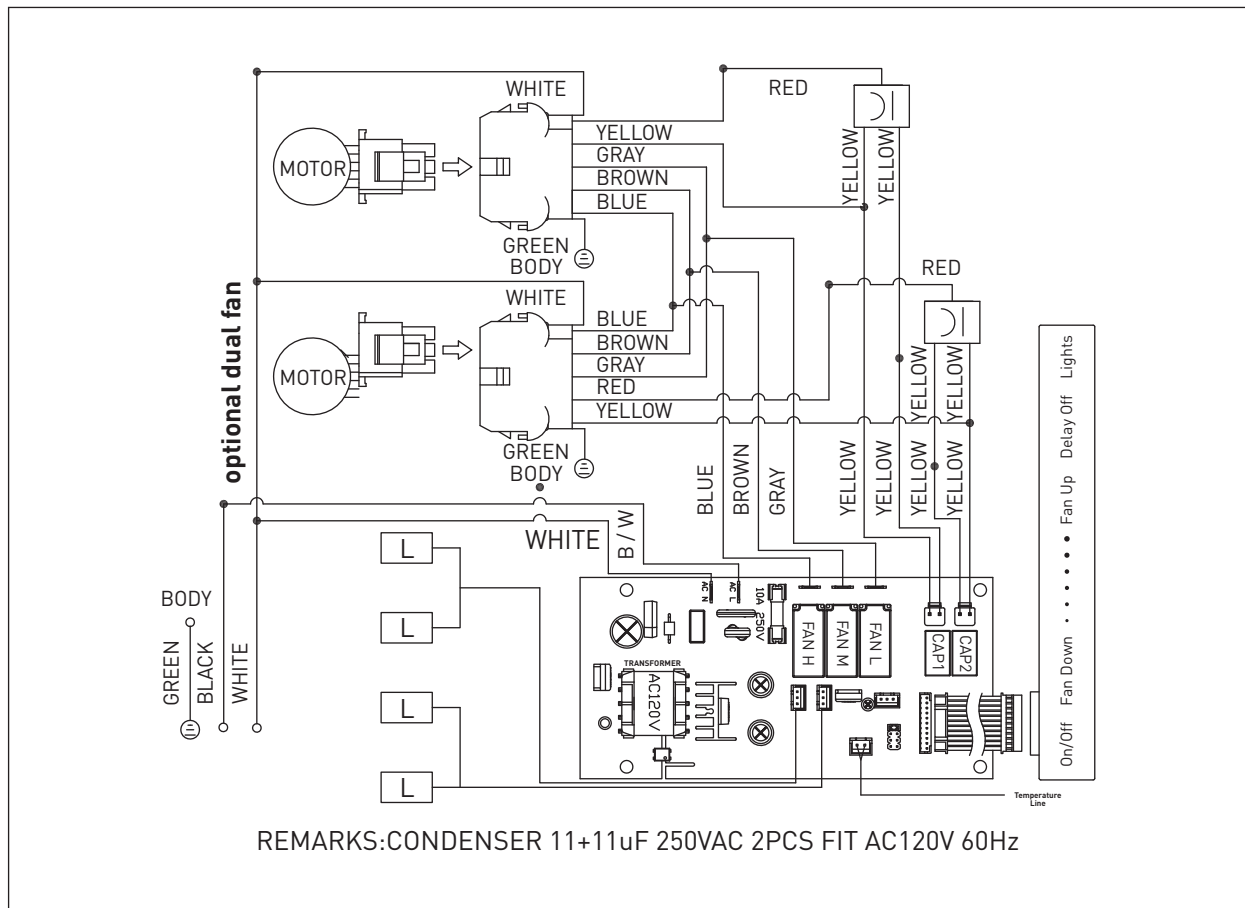
1. 6-speed options.
2. Dual level lighting: Bright, Dim and Off.
3. Gesture control function: Turn On and Off, adjust the fan speed.
4. Heat sensor: Automatically detect temperature and turn on and off the hood.

# PRODUCT FEATURES / SPECIFICATION CHART

## 2.2 Specification Chart

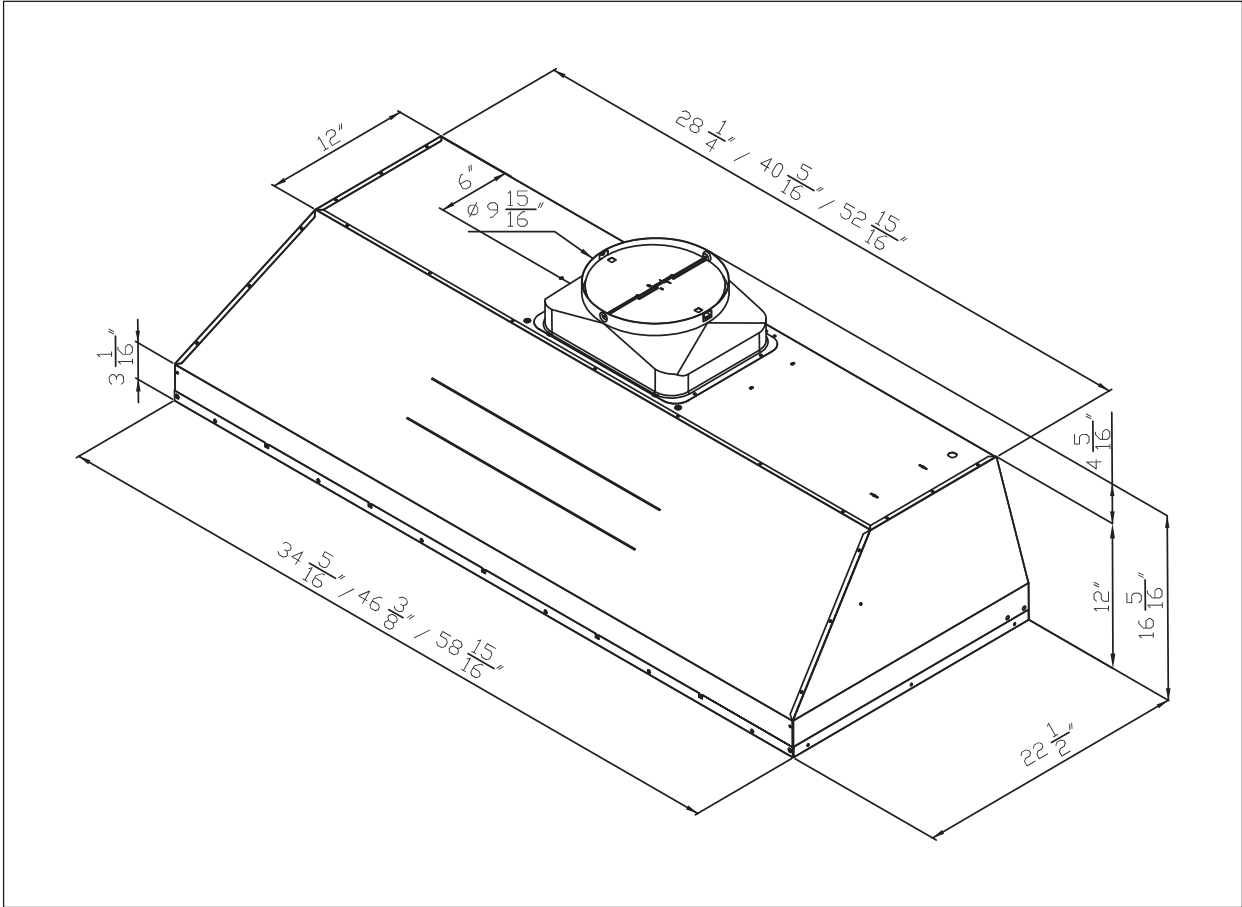
Models	XLH36 / XLH48 / XLH60
Net Weight (lbs)	54.5 / 63.6 / 72.1
Measurement (inches)	(W)34-5/16 × (D)22-1/2 × (H)12 (W)46-3/8 × (D)22-1/2 × (H)12 (W)58-15/16 × (D)22-1/2 × (H)12
Maximum Voltage	120V – 60Hz
Exhaust Pipe Diameter	Round 10 inches
Light	6W LED × 4
Certification	

## 2.3 Circuit Diagram



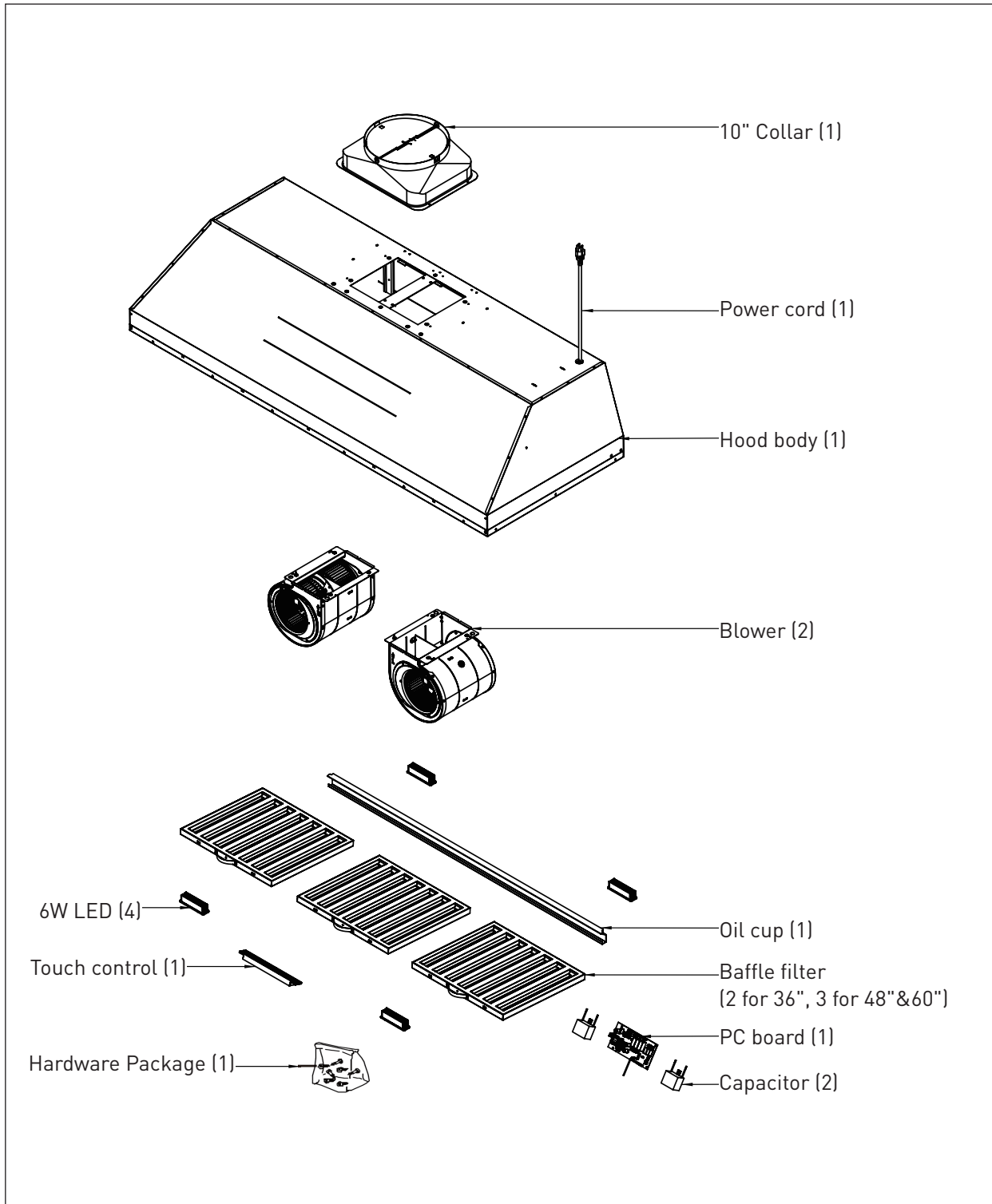
# PRODUCT FEATURES / SPECIFICATION CHART

## 2.4 Hood Specifications



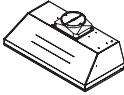


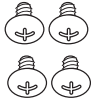




# EXPLODED DIAGRAM



# LIST OF MATERIALS

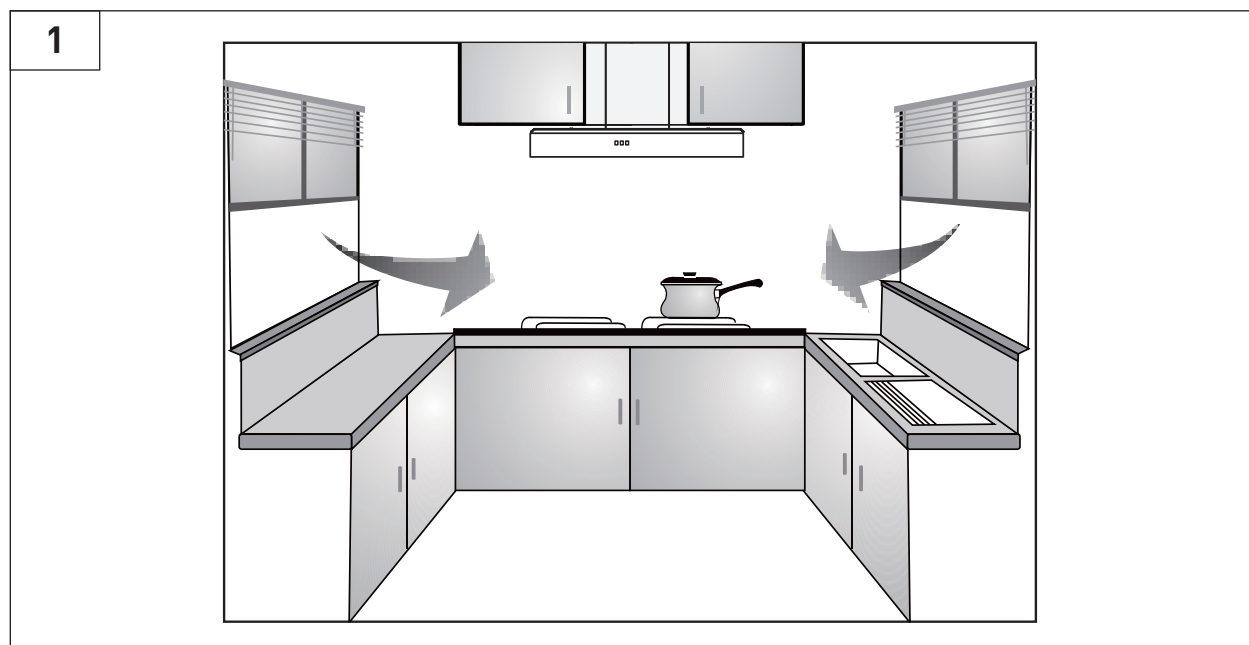
## 3.1 Parts Supplied

Standard configuration			Hardware packet content		
Hood		1	#8 × 1/2" Flat Head Screw		12
Installation guide		1	M4 × 6mm Self Tapping Screw		4
10" round duct collar		1			
Hardware Bracket		1			

# INSTALLATION GUIDELINES

## 4.1 Location

- Air turbulence from window/door may reduce the effectiveness of hood. Suggest to close window/door before using hood. (**FIG. 1**)
- The smoke has to rise up to 10 inches from cook top in order to reach hood's suction efficiency range.



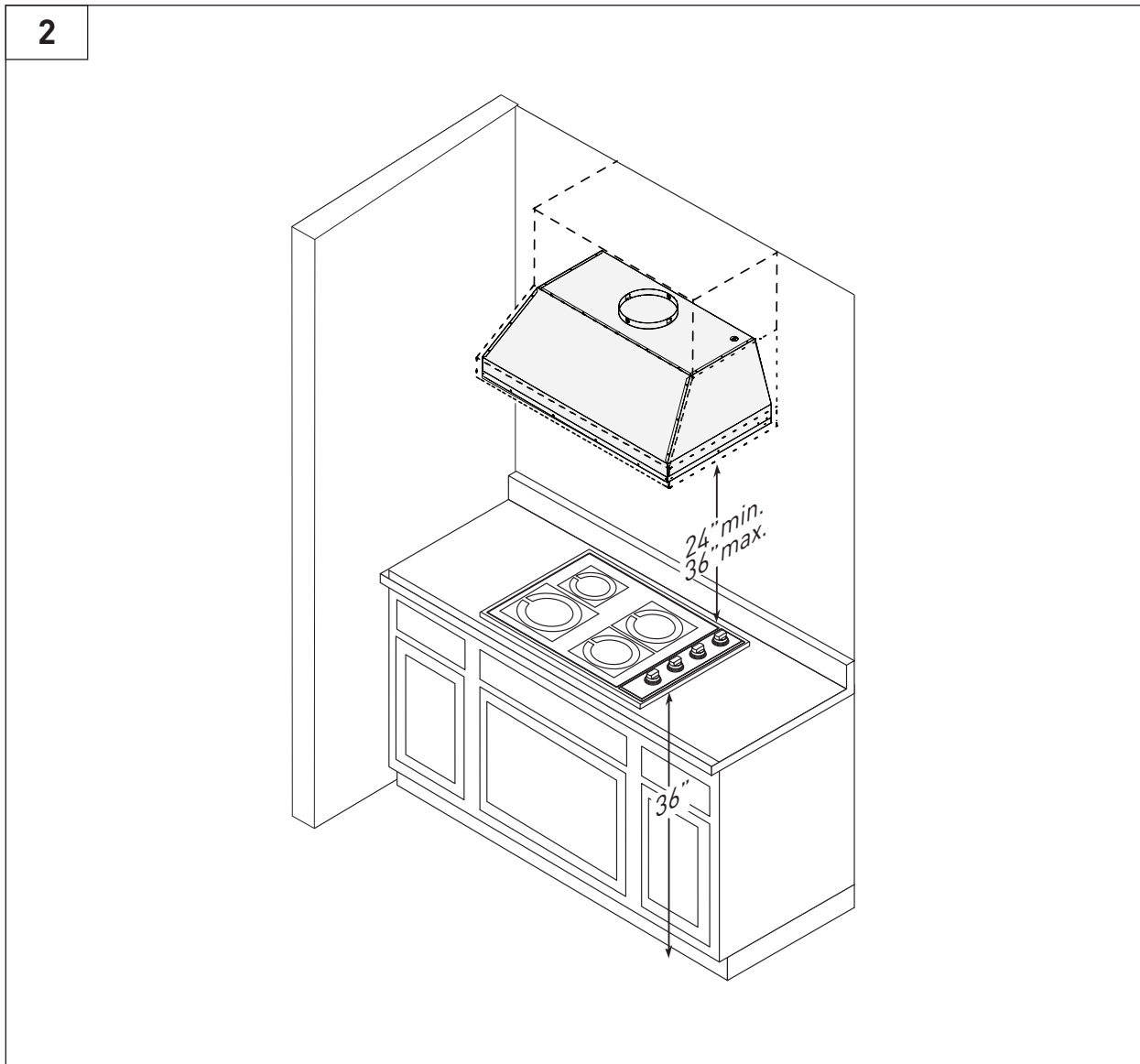
## 4.2 Exhaust duct

- 10" diameter exhaust duct is recommended to use in order to maximize suction efficiency.
- Before installing the hood, please apply fast drying glue to the collar and securely attach it to the top of cooker hood's vent lid. Install the cooker hood and exhaust duct to the plastic collar and seal with fast drying glue.

# INSTALLATION GUIDELINES

## 4.3 Position

- The installation height is measured vertically from center of aluminum filter of hood to the top of the cook top.
- The min height is 24 inches and the max installation height is 36 inches for gas hob. (**FIG. 2**)
- Avoid left-right or front-dropped inclination.



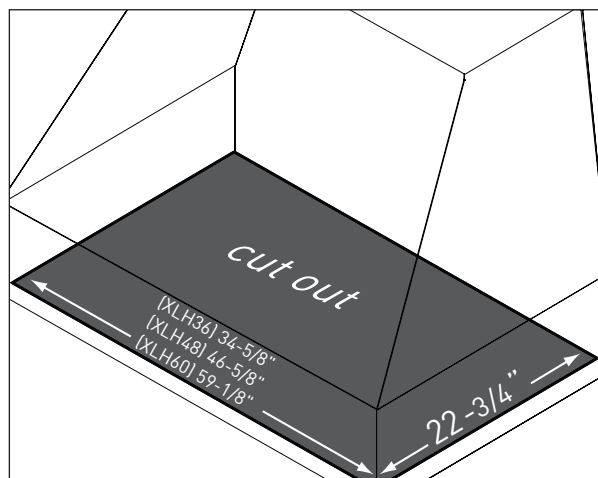
## INSTALLATION PROCEDURES

### **⚠ CAUTION**

**At least two installers are required due to the weight and size of the hood.**

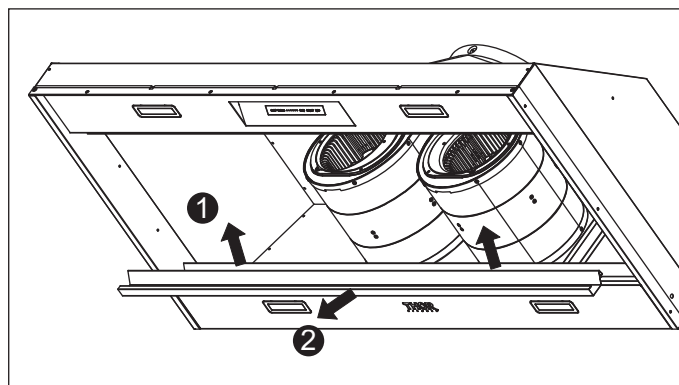
1. Remove all packing materials and protective film prior to installation. Use caution during installation to prevent scratches or damage to the stainless steel.
2. Cut out an opening in the bottom of the cabinet by following the dimensions in.

**3**



3. Remove baffle filters by following the steps on page 11.
4. Remove oil cup by: ① Pulling up on cup to release from bottom panel. ② Lifting cup out of liner body.

**4**



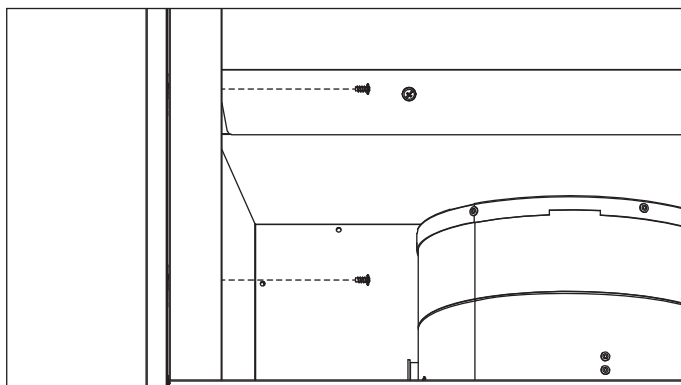
## INSTALLATION PROCEDURES

### **⚠ WARNING**

**Make sure the surface you are securing the liner to is capable of holding the weight of XLH. Failure to do so may cause personal injury or damage to cooking surface or counter.**

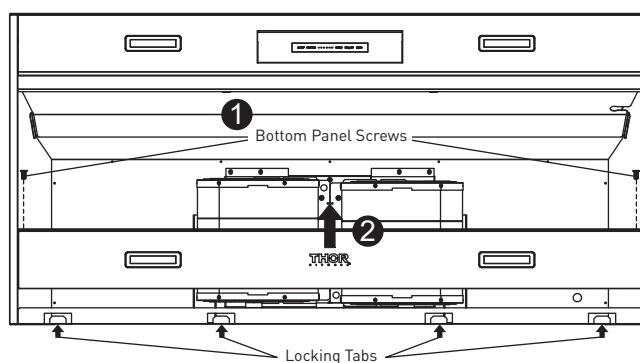
5. Remove left and right side panels by removing (2) screws from behind each panel.

5



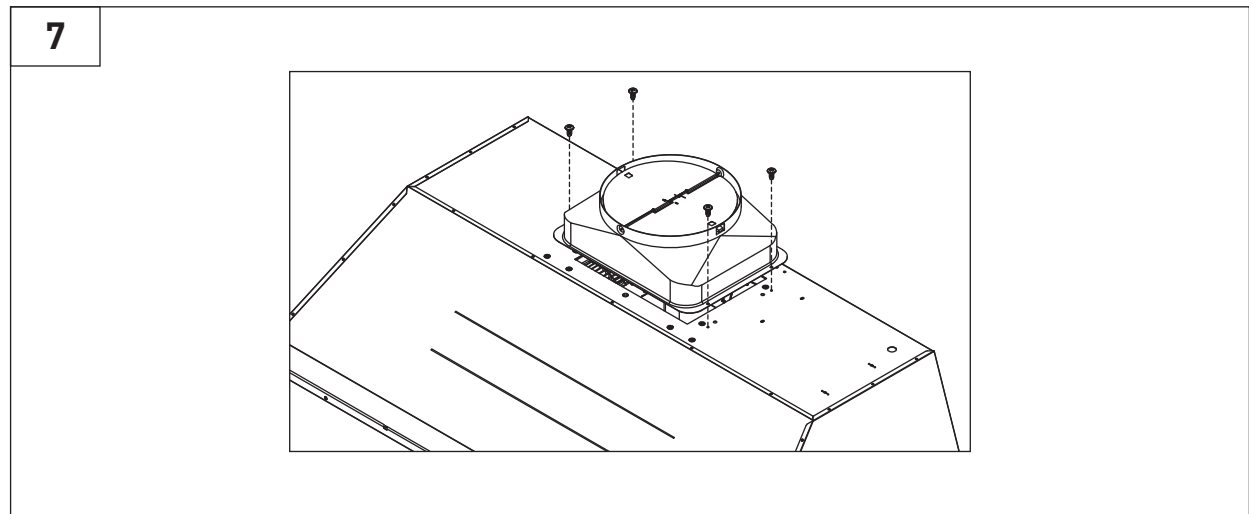
6. Remove bottom panel by: ① Removing (2) screws from left and right sides of bottom panel. ② Pulling bottom panel toward front of liner to release from locking tabs.

6

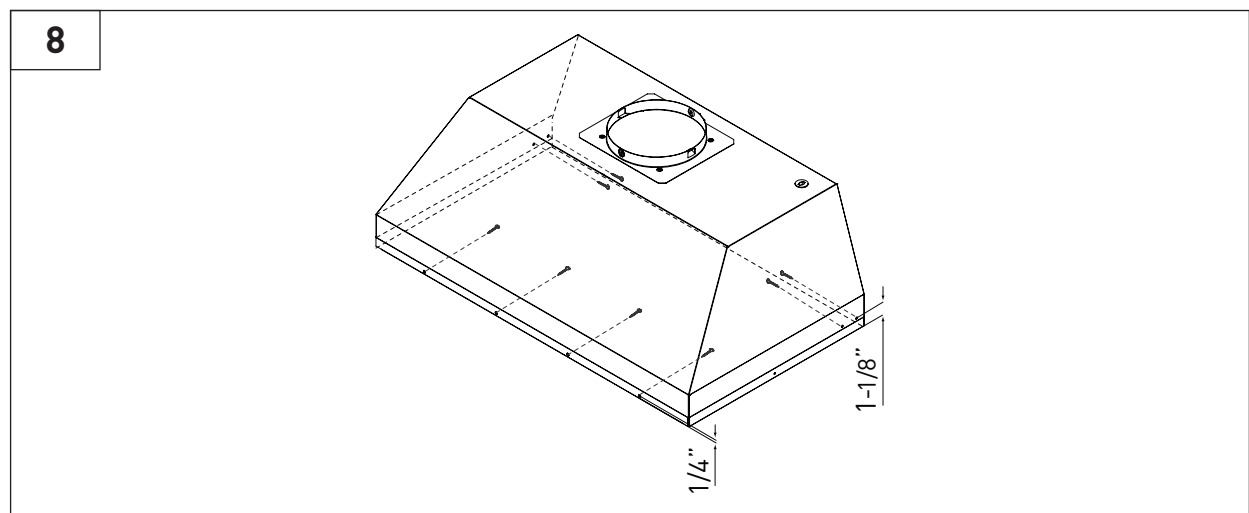


## INSTALLATION PROCEDURES

- Secure 10" round ducting collar to top of insert by (4) M4 × 6mm screws.



- Lift hood into bottom opening of cabinet and secure to interior of cabinet using #8 × 1/2" stainless steel screws; For 36" & 48": there are (4) screws in the front and (4) screws in the sides. For 60": there are (6) screws in the front and (4) screws in the sides.



- Finalize installation of electrical and duct work. Seal duct work with certified aluminum duct tape. Power on hood, check for leaks around duct tape and verify proper operation.

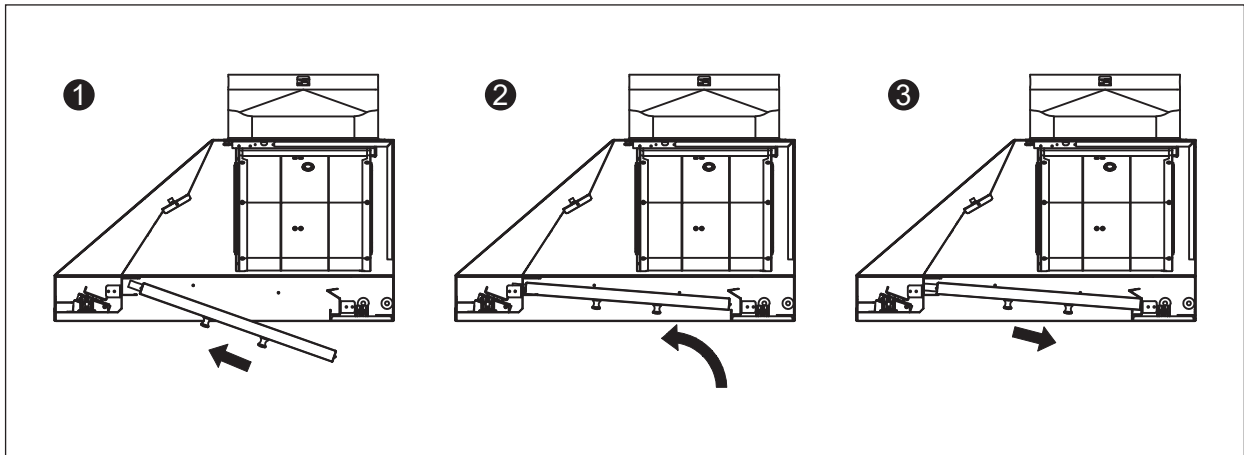
**NOTICE** If access to top of hood is not available after installation, electrical and duct work connection may need to be made prior to installing the liner.

- Re-install the previously removed bottom panel, side panels (if applicable), oil cup, and baffle filters.

# BAFFLE FILTER INSTALLATION, REMOVAL AND MAINTENANCE

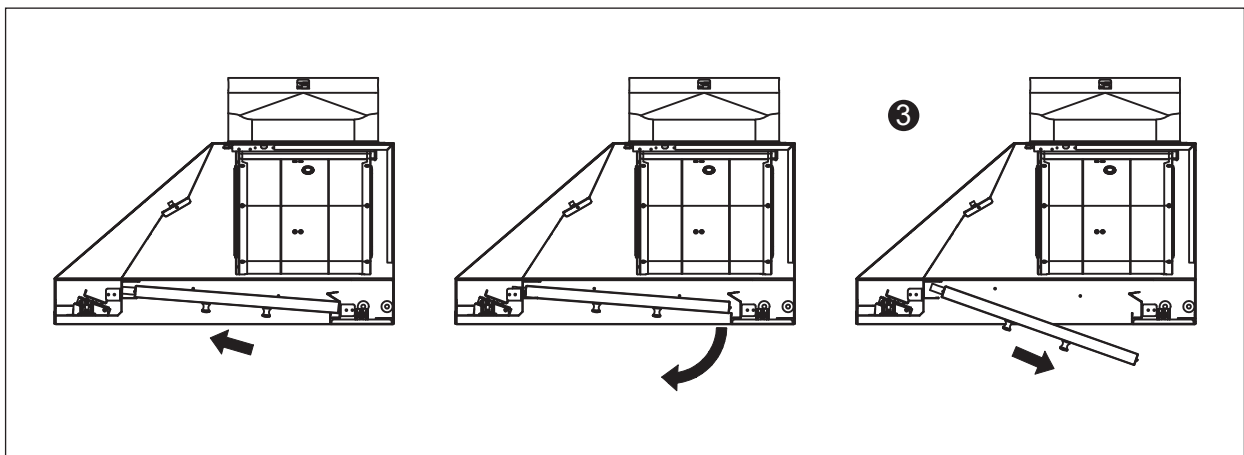
## Installing the Baffle Filters

1. Place filter into top groove of the liner as shown and pull towards front of liner using handles.
2. Pivot back of filter upwards so it is angled in the liner.
3. Push filter into channel on back of liner to lock into place.



## Removing the Baffle Filters

1. Pulling filter toward front of liner.
2. Pivoting rear of filter down.
3. Pull filter out of the channel on front of liner to remove.



## Cleaning the Baffle Filters

The filters are intended to trap residue and grease from cooking. Although the filters should never need replacing, they are required to be cleaned every 30 days or more often depending on cooking habits. Filters may be placed in dishwasher at low heat or soaked in hot soapy water. Dry filters and re-install before using hood.

# REPLACING LIGHT STRIP

## LED Light:

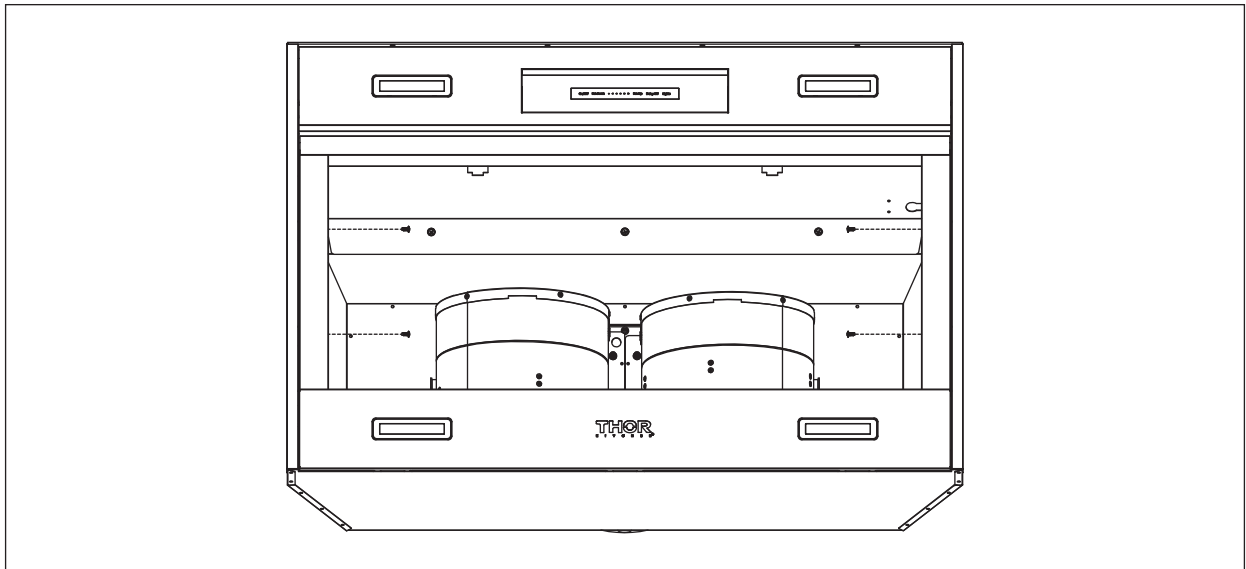
For LED light strip replacement or service, please contact Thor Kitchen customer service or parts department.

### **⚠ WARNING**

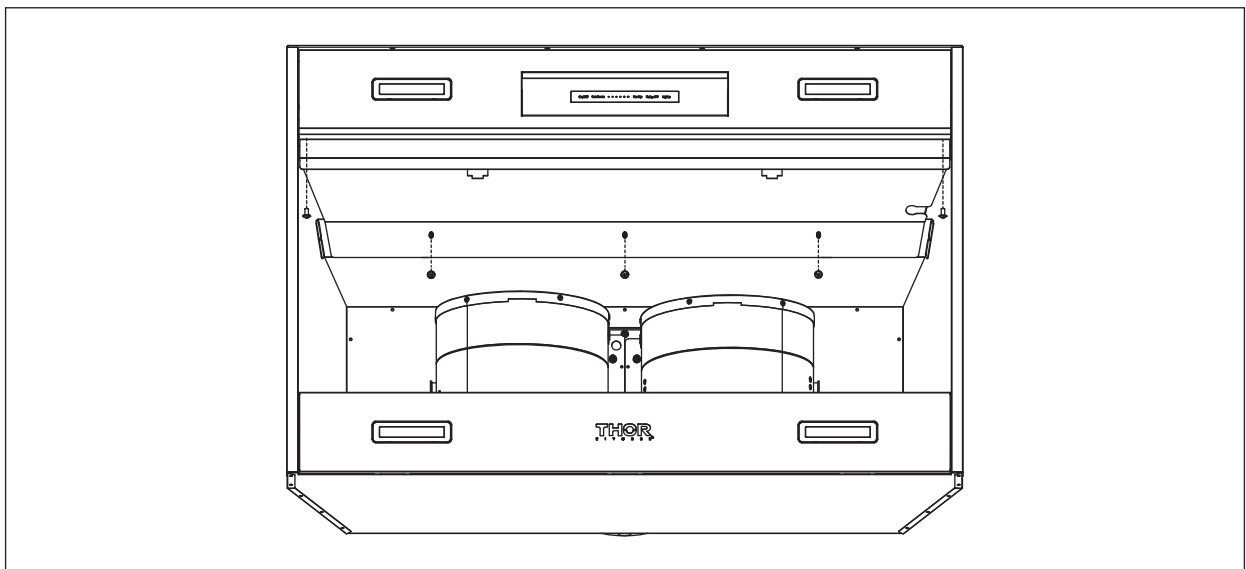
Improper installation, service, or maintenance may cause injury or damage. Refer to this manual for detailed instructions. All other service should be performed by an authorized service provider.

Failure to follow these instructions can result in serious injury, fire, or electrical shock.

1. After turning off the power, remove baffle filters.
2. Remove two screws on both sides and remove the side panel. (for 36" & 60")



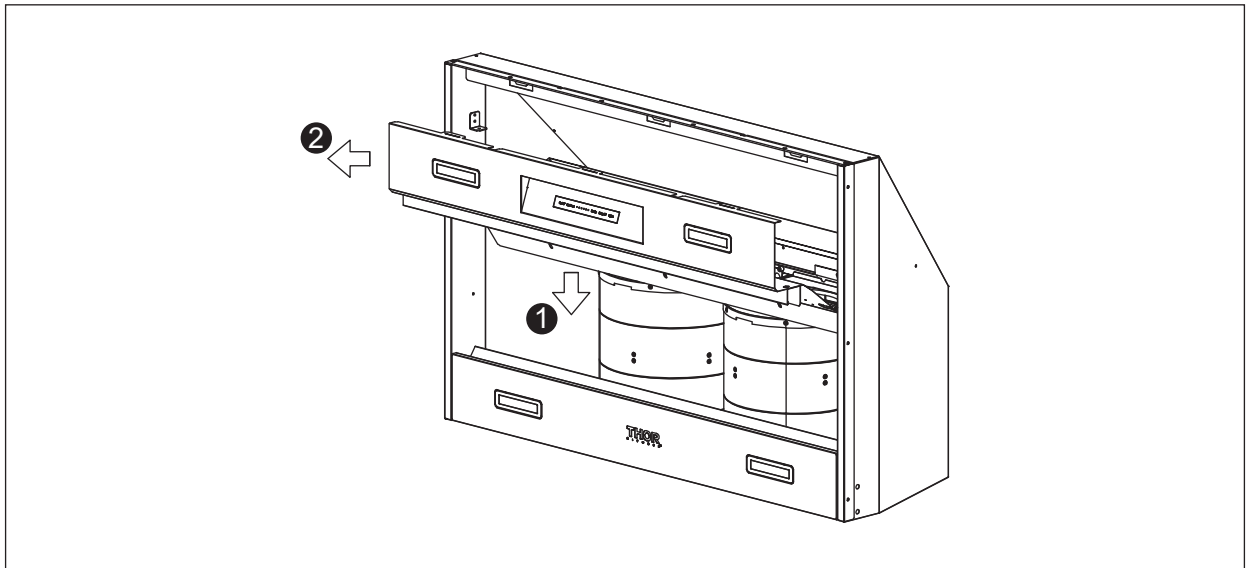
3. Remove light panel by five screws.



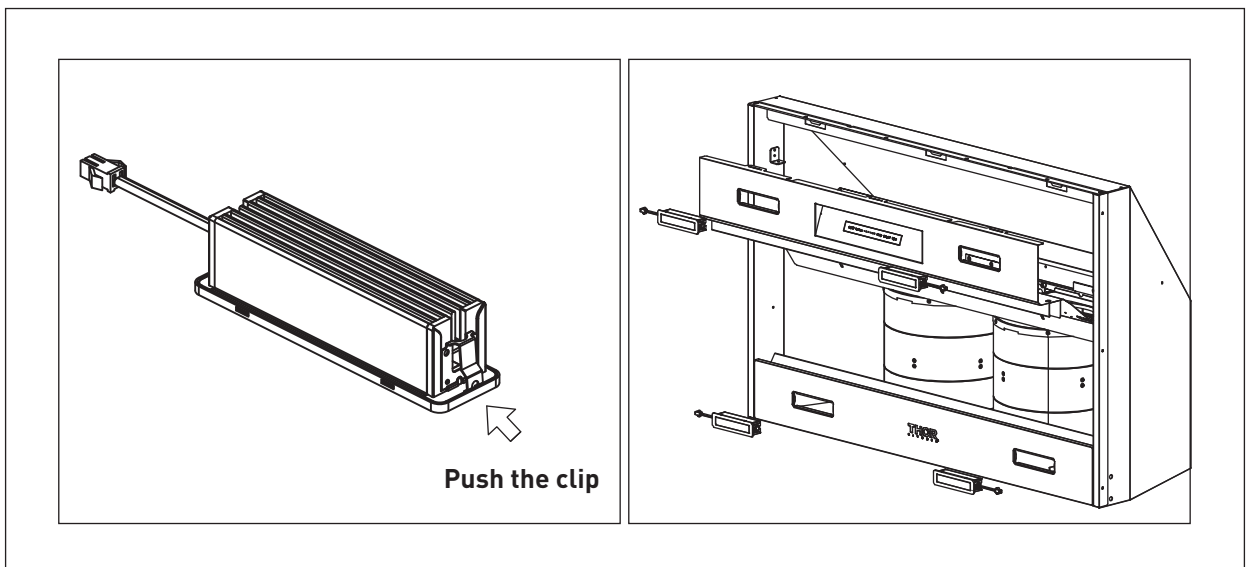


## REPLACING LIGHT STRIP

4. Press the light panel and pull it forward to remove the lighting panel.



5. Disconnect LED light quick connector.
6. Push the clips on each side of the LED light strips simultaneously and take off the light strip.



## WARRANTY



## Warranty&Service

This product has been manufactured by Thor International, 4651 E Airport Drive, California 91761

For Customer Service, please call (877) 288 - 8099

For the most up to date warranty and service policy, please refer to our website

[WWW.THORKITCHEN.COM/WARRANTY-REGISTRATION](http://WWW.THORKITCHEN.COM/WARRANTY-REGISTRATION)

For in-warranty service requests, please visit our website at

[WWW.THORKITCHEN.COM/SERVICE](http://WWW.THORKITCHEN.COM/SERVICE)

**Please Note:** You must provide proof of purchase or installation date for any in-warranty service requests

# TABLE DES MATIÈRES

<b>REMARQUE IMPORTANTE CONCERNANT LA SÉCURITÉ</b> .....	20
1.1 Veuillez lire, puis conserver les présentes consignes .....	20
1.2 Alimentation .....	22
<b>CARACTÉRISTIQUES DU PRODUIT / TABLEAU DES CARACTÉRISTIQUES</b> .....	22
2.1 Caractéristiques du produit .....	22
2.2 Tableau des caractéristiques .....	23
2.3 Schéma du circuit .....	23
2.4 Caractéristiques de la hotte .....	24
<b>SCHÉMA ÉCLATÉ</b> .....	25
<b>LISTE DU MATÉRIEL</b> .....	26
3.1 Pièces fournies .....	26
<b>DIRECTIVES D'INSTALLATION</b> .....	26
4.1 Emplacement .....	26
4.2 Conduit d'évacuation d'air .....	26
4.3 Position .....	27
<b>PROCÉDURES D'INSTALLATION</b> .....	28
<b>INSTALLATION, RETRAIT ET ENTRETIEN DES FILTRES À CHICANES</b> .....	31
<b>REPLACEMENT DE LA BANDE LUMINEUSE</b> .....	32
<b>GARANTIE</b> .....	34

# REMARQUE IMPORTANTE CONCERNANT LA SÉCURITÉ

## 1.1 Veuillez lire, puis conserver les présentes consignes

### **⚠ AVERTISSEMENT**

**Afin de réduire tout risque d'incendie ou d'électrocution, ne pas utiliser ce ventilateur avec un dispositif de commande à semi-conducteur.**

### **ATTENTION**

Pour un usage de ventilation générale exclusivement. Ne pas utiliser pour évacuer des matières et des vapeurs dangereuses ou explosives.

### **⚠ AVERTISSEMENT**

**Afin de réduire tout risque d'incendie, d'électrocution ou de blessures corporelles, veuillez respecter les consignes suivantes :**

- a. Utilisez cet appareil exclusivement de la manière prévue par le fabricant. Si vous avez des questions, veuillez contacter le fabricant.
- b. Avant de procéder à la réparation, à l'entretien ou au nettoyage de l'appareil, coupez l'alimentation au niveau du panneau de service, puis verrouillez le dispositif de déconnexion afin de prévenir tout rétablissement accidentel de l'alimentation. En cas d'impossibilité de verrouillage du dispositif de déconnexion, fixez solidement une note d'avertissement bien visible, notamment une étiquette, sur le panneau de service.

### **⚠ AVERTISSEMENT**

**Afin de réduire tout risque de feu de cuisinière :**

- a. Ne jamais laisser la surface de cuisson sans surveillance lorsque les brûleurs sont réglés sur une chaleur élevée. Les débordements provoquent de la fumée et des résidus graisseux qui risquent de s'enflammer. Faites chauffer l'huile lentement à feu doux ou moyen.
- b. Mettez toujours la hotte en marche lorsque vous cuisinez à feu vif ou lorsque vous faites flamber des aliments (comme les crêpes Suzette, les cerises jubilé, les steaks au poivre flambés).
- c. Nettoyez fréquemment les ventilateurs d'aération. La graisse ne doit pas s'accumuler sur le ventilateur ou le filtre.
- d. Utilisez des casseroles de taille appropriée. Utilisez toujours une batterie de cuisine adaptée à la taille de la plaque électrique.

### **⚠ AVERTISSEMENT**

**Afin de réduire tout risque de blessures corporelles en cas d'incendie de feu de cuisinière, veuillez respecter les consignes suivantes\* :**

- a. ÉTOUFFEZ LES FLAMMES à l'aide d'un couvercle étanche, d'une plaque à pâtisserie ou d'un plateau en métal, puis éteignez le brûleur. ATTENTION DE NE PAS VOUS BRÛLER. Si les flammes ne s'éteignent pas immédiatement, ÉVACUEZ, PUIS APPELEZ LE SERVICE D'INCENDIE.
- b. NE JAMAIS SOULEVER UNE CASSEROLE EN FEU : vous risquez de vous brûler.
- c. NE PAS UTILISER D'EAU, y compris des torchons ou des serviettes humides : un violent dégagement de vapeur en résulterait.
- d. Utilisez un extincteur EXCLUSIVEMENT si :
  1. Vous savez que vous disposez d'un extincteur de classe ABC et vous savez déjà comment l'utiliser.
  2. Il s'agit d'un incendie mineur et celui-ci est concentré dans la zone où il s'est déclaré.
  3. Vous avez fait appel au service d'incendie.
  4. Vous pouvez combattre l'incendie en ayant une issue derrière vous.

\* Basé sur « Kitchen Firesafety Tips » (Conseils de sécurité pour la cuisine) publié par la NFPA.

# REMARQUE IMPORTANTE CONCERNANT LA SÉCURITÉ

## **⚠ AVERTISSEMENT**

**Afin de réduire tout risque d'incendie, d'électrocution ou de blessures corporelles, veuillez respecter les consignes suivantes :**

- a. Les travaux d'installation et le câblage électrique doivent être effectués par une ou des personnes qualifiées, conformément à tous les codes et normes en vigueur, y compris pour les constructions ignifugées.
- b. Une quantité suffisante d'air est nécessaire pour assurer une combustion et une évacuation correctes des gaz par le conduit d'air (cheminée) des appareils de combustion afin de prévenir tout risque de refoulement. Respectez les directives et les normes de sécurité du fabricant de l'appareil de chauffage, ainsi que celles qui sont publiées par la National Fire Protection Association (NFPA - Association Nationale de Protection contre l'Incendie), l'American Society for Heating, Refrigeration and Air Conditioning Engineers (ASHRAE - Société Américaine des Ingénieurs en Chauffage, Réfrigération et Climatisation) et les codes des autorités locales.
- c. Lorsque vous taillez dans des murs ou des plafonds ou y percez des trous, n'endommager pas les fils électriques ou les conduits qui y sont dissimulés.
- d. Les ventilateurs à enveloppe doivent toujours évacuer l'air vers l'extérieur.
- e. NE JAMAIS placer un interrupteur dans un endroit où il peut être atteint à partir d'une baignoire ou d'une douche.
- f. Assurez-vous que le courant est coupé avant de procéder à l'installation, au câblage ou à l'entretien.

## **⚠ AVERTISSEMENT**

Afin de réduire tout risque d'incendie, utilisez exclusivement des conduits en métal.

## **ATTENTION**

Afin de réduire tout risque d'incendie et d'évacuer correctement l'air vers l'extérieur : ne pas évacuer l'air vicié dans les espaces entre les murs, les plafonds, les greniers, les vides sanitaires ou les garages.

## **UTILISATION**

Laissez toujours les grilles de sécurité et les filtres en place. Sans ces éléments, les souffleurs risquent d'aspirer les cheveux, les doigts et les vêtements amples. Le fabricant décline toute responsabilité en cas de non-respect des consignes données ici pour l'installation, l'entretien et l'utilisation appropriée du produit. Le fabricant décline également toute responsabilité en cas de blessure due à toute négligence et la garantie de l'appareil expire automatiquement en cas d'entretien inapproprié.

## **AVERTISSEMENT EN VERTU DE LA PROPOSITION 65 DE L'ÉTAT DE LA CALIFORNIE**

## **⚠ AVERTISSEMENT**

**Cet appareil contient des produits chimiques reconnus par l'État de Californie comme étant à l'origine de cancers et/ou de troubles de la reproduction, ainsi que de malformations congénitales ou d'autres troubles de la reproduction. Pour de plus amples informations, veuillez consulter le site : [www.P65Warnings.ca.gov](http://www.P65Warnings.ca.gov).**

# REMARQUE IMPORTANTE CONCERNANT LA SÉCURITÉ

## 1.2 Alimentation

**Important :** Respectez tous les codes et ordonnances en vigueur.

Il relève de la responsabilité du client de :

- Contacter un électricien installateur agréé.
- S'assurer que l'installation électrique est adéquate et conforme au Code national de l'électricité, ANSI/NFPA 70 dernière édition\* ou aux normes CSA C22.1-94, Code canadien de l'électricité, Partie 1 et C22.2 No.0-M91 - dernière édition\*\* et à tous les codes et ordonnances locaux.

\* National Fire Protection Association (Association Nationale de Protection contre l'Incendie) Batterymarch Park, Quincy, Massachusetts 02269

\*\* CSA International 8501 East Pleasant Valley Road, Cleveland, Ohio 44131-5575

Si les codes l'autorisent et qu'un fil de mise à la terre distinct est utilisé, nous vous recommandons qu'un électricien qualifié détermine la pertinence du trajet de mise à la terre.

Ne pas raccorder la terre à une conduite de gaz.

En cas de doute sur la mise à la terre correcte de la hotte, veuillez consulter un électricien qualifié.

Ne placer aucun fusible sur le circuit neutre ou le circuit de mise à la terre.

Cet appareil nécessite une alimentation électrique de 120 V 60 Hz et doit être branché à un circuit de dérivation individuel correctement mis à la terre et protégé par un disjoncteur de 15 ou 20 ampères ou un fusible à action lente. Le câblage doit être à 2 fils avec mise à la terre. Veuillez également vous référer au schéma électrique figurant sur le produit.

Un raccord de verrouillage de câble (non fourni) peut également être exigé par les codes locaux.

Vérifiez les réglementations locales, achetez et installez au besoin le raccord approprié.


# CARACTÉRISTIQUES DU PRODUIT / TABLEAU DES CARACTÉRISTIQUES

## 2.1 Caractéristiques du produit

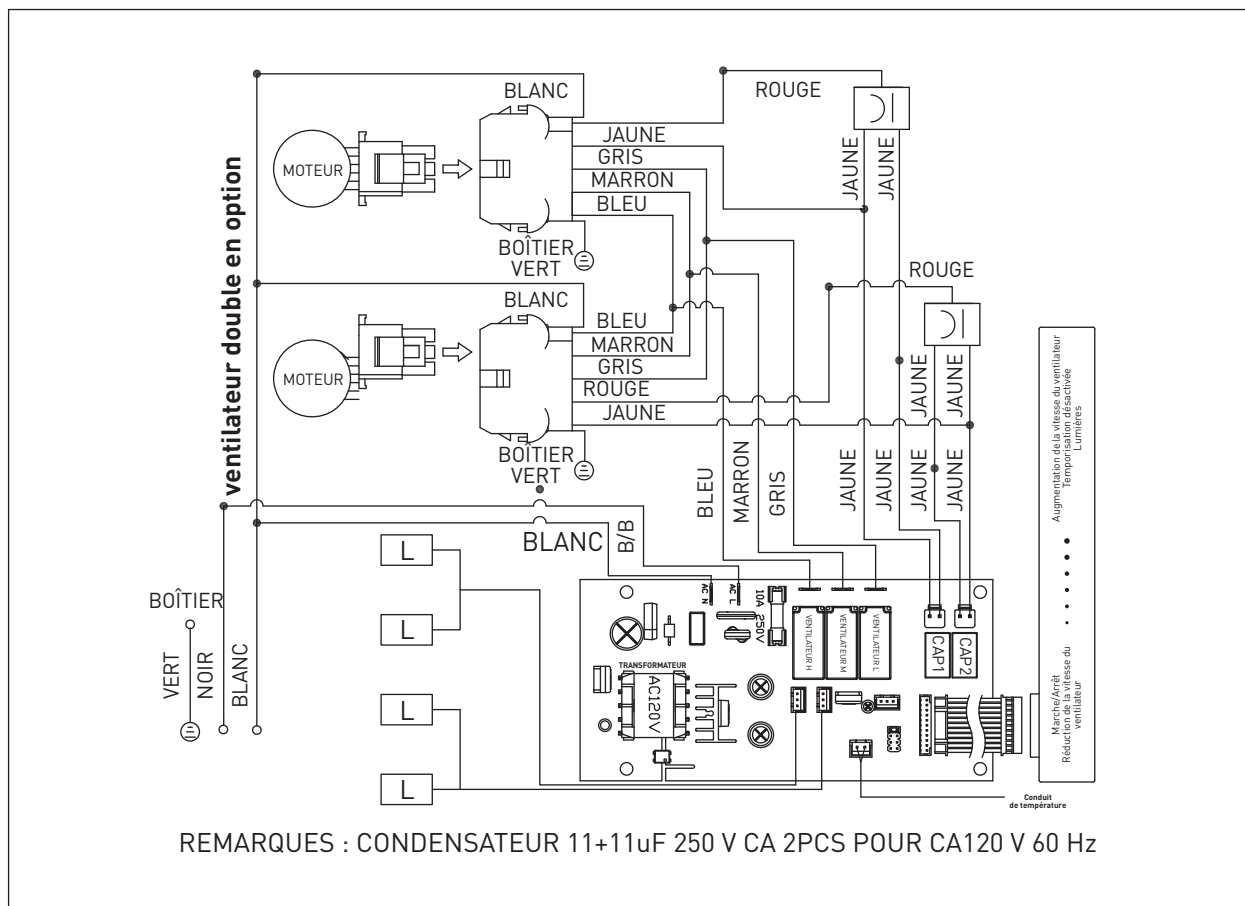
1. Choix entre 6 vitesses.
2. Éclairage à deux niveaux : Vif, Faible et Éteint.
3. Fonction de contrôle gestuel : Activez/désactivez le ventilateur, puis réglez la vitesse du ventilateur.
4. Capteur de chaleur : Permet de détecter automatiquement la température de la hotte et de la faire fonctionner et de l'arrêter.

# CARACTÉRISTIQUES DU PRODUIT / TABLEAU DES CARACTÉRISTIQUES

## 2.2 Tableau des caractéristiques

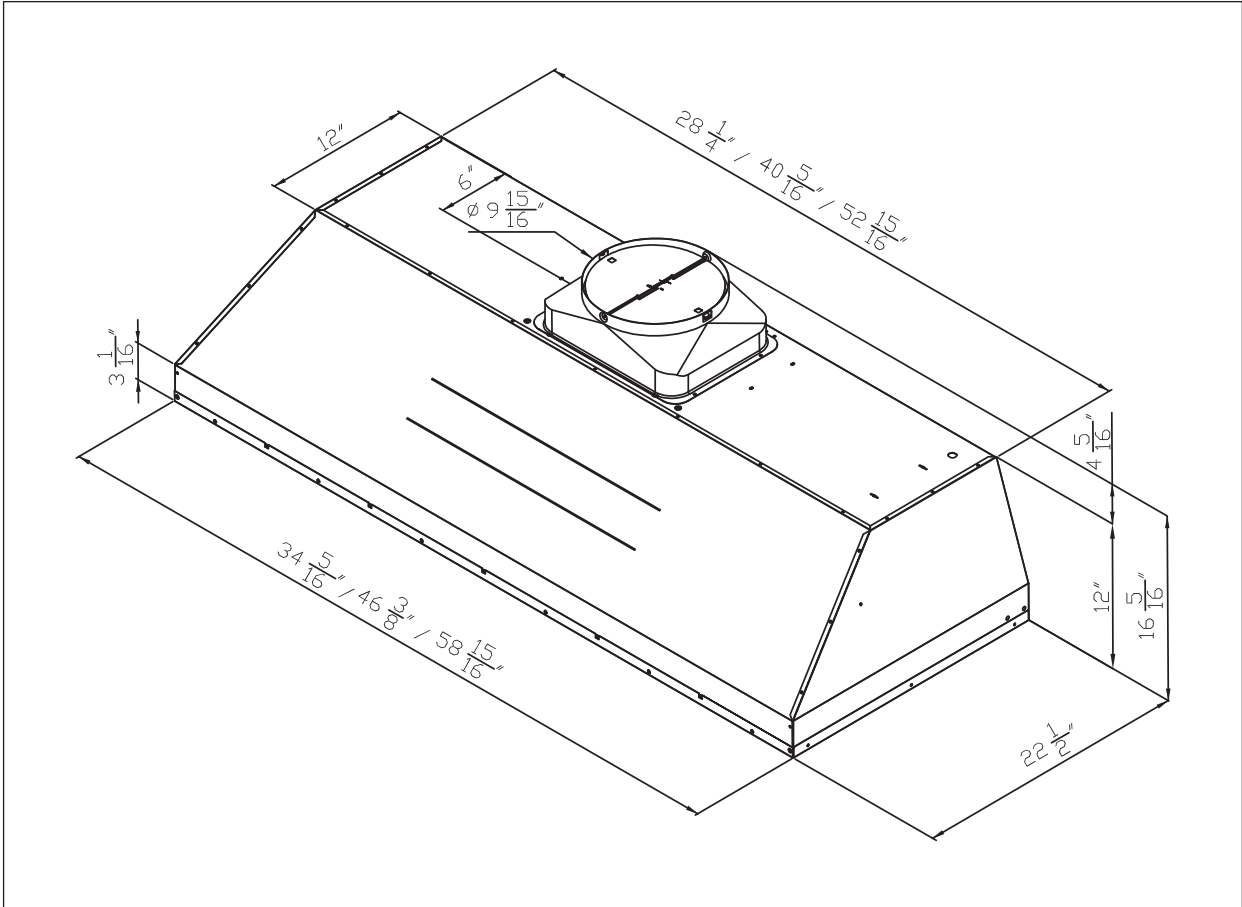
Modèles	XLH36 / XLH48 / XLH60
Poids Net (lb)	54,5/63,6/72,1
Dimensions (pouces)	(L) 34-5/16 × (P) 22-1/2 × (H) 12 (L) 46-3/8 × (P) 22-1/2 × (H) 12 (L) 58-15/16 × (P) 22-1/2 × (H) 12
Tension maximale	120 V – 60 Hz
Diamètre du tuyau d'évacuation	Rond (10 pouces)
Lumière	LED 6 W × 4
Certification	

## 2.3 Schéma du circuit



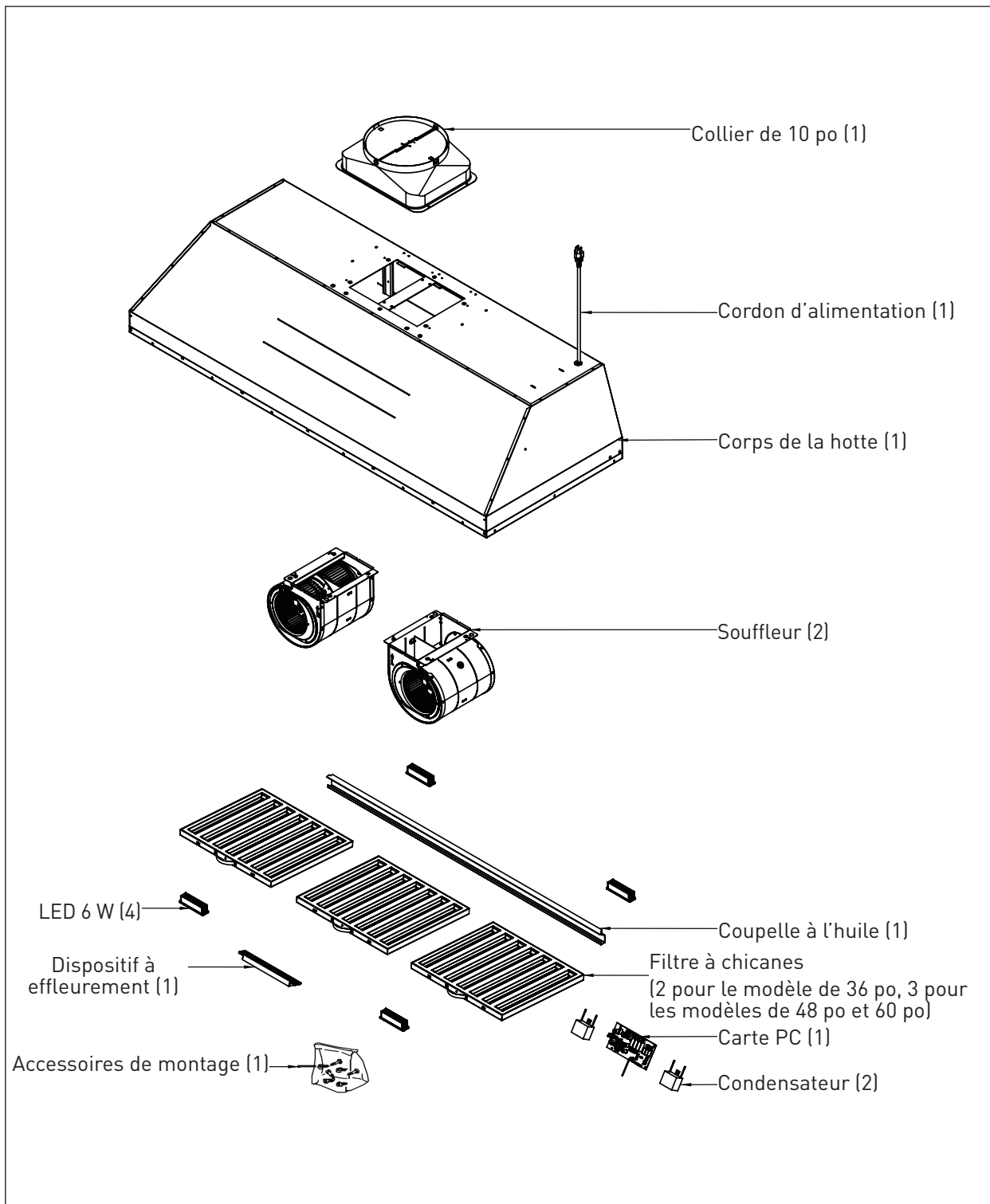
# CARACTÉRISTIQUES DU PRODUIT / TABLEAU DES CARACTÉRISTIQUES

## 2.4 Caractéristiques de la hotte





# SCHÉMA ÉCLATÉ



# LISTE DU MATÉRIEL

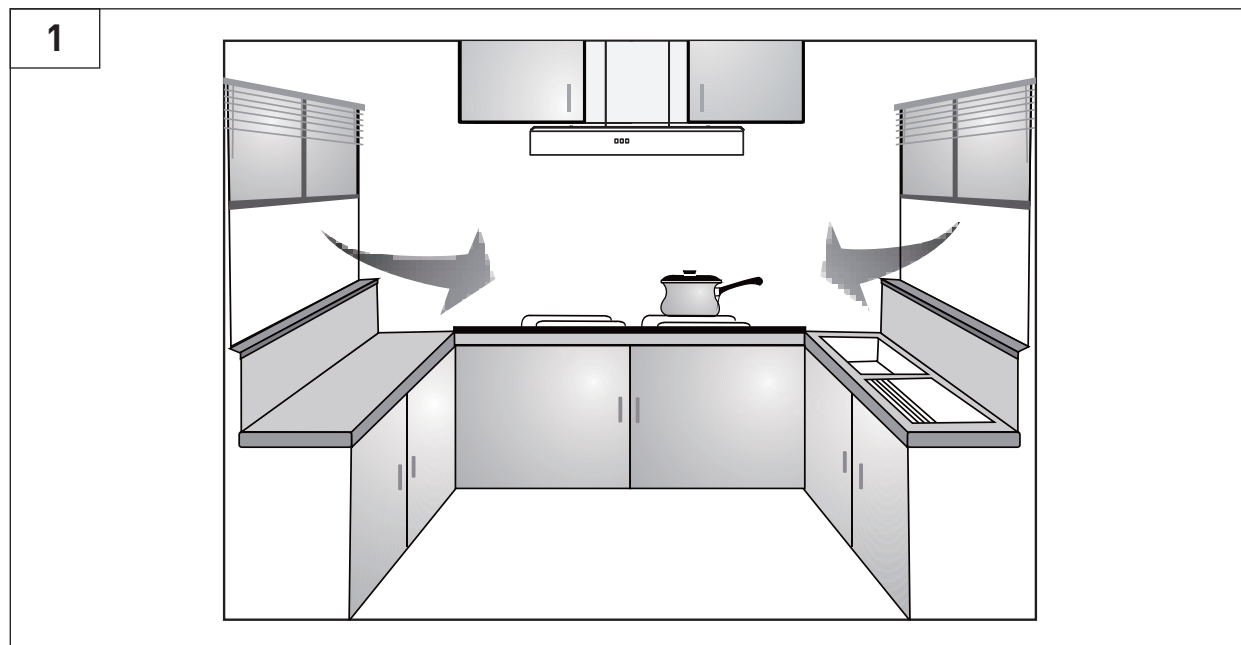
## 3.1 Pièces fournies

Configuration standard			Contenu du paquet de matériel		
Hotte		1	Vis à tête plate (#8 × 1/2 po)		12
Guide d'installation		1	Vis autotaraudeuse (M4 × 6 mm)		4
Collier de conduit rond de 10 po		1			
Support du matériel		1			

# DIRECTIVES D'INSTALLATION

## 4.1 Emplacement

- La turbulence de l'air provenant de la fenêtre ou de la porte peut réduire l'efficacité de la hotte. Nous vous conseillons de fermer la fenêtre/porte avant d'utiliser la hotte. (ILL. 1)
- La fumée doit s'élever jusqu'à 10 pouces du plan de cuisson afin d'atteindre la zone d'efficacité d'aspiration de la hotte.

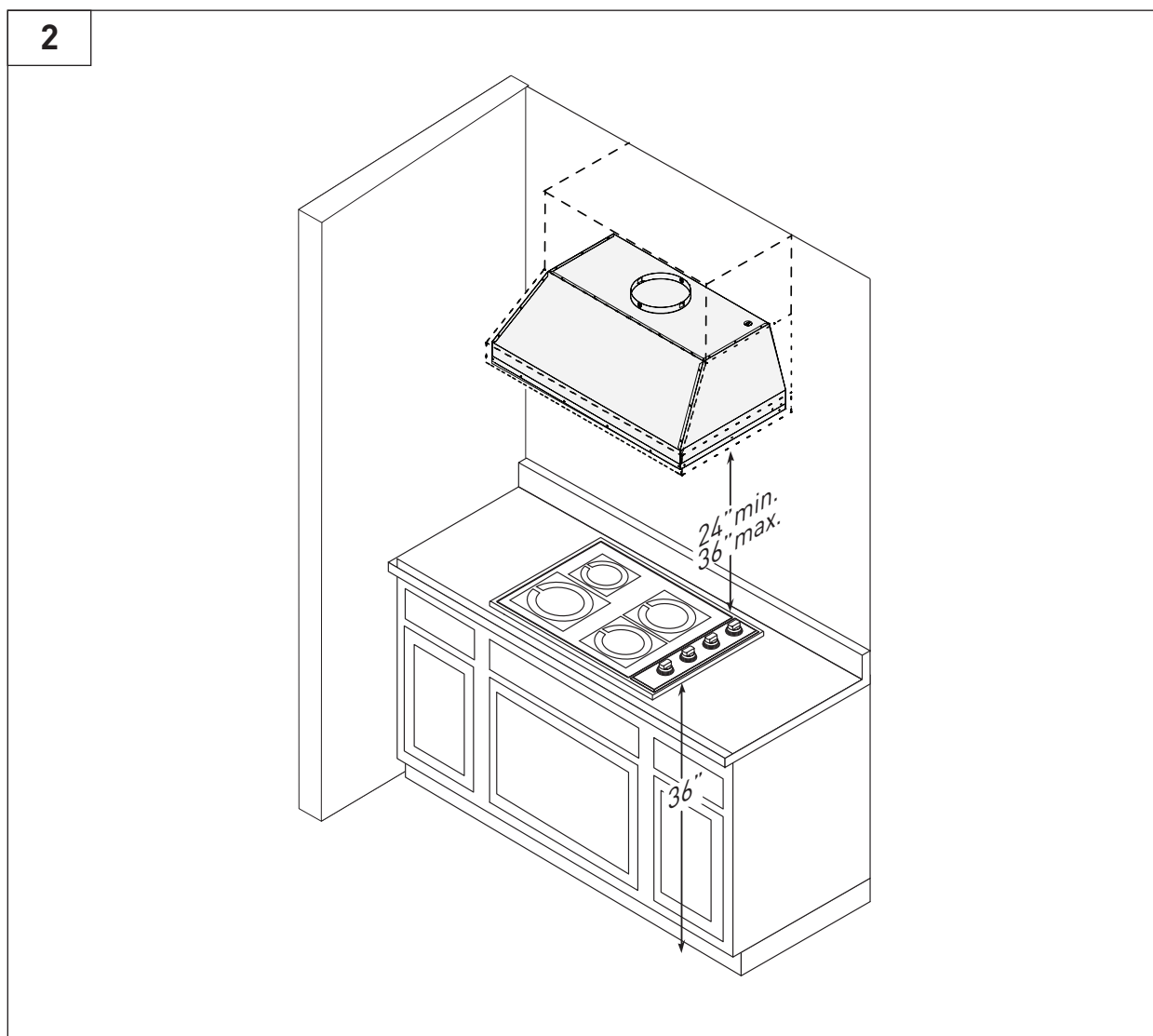


## 4.2 Conduit d'évacuation d'air

- Nous vous recommandons d'utiliser un conduit d'évacuation d'air de 10 po de diamètre afin de maximiser l'efficacité de l'aspiration.
- Avant d'installer la hotte, veuillez appliquer de la colle à séchage rapide sur le collier, puis fixez-le solidement sur la partie supérieure du couvercle d'évent de la hotte. Installez la hotte de cuisine et le conduit d'évacuation d'air sur le collier en plastique, puis scellez avec de la colle à séchage rapide.

## 4.3 Position

- La hauteur d'installation est mesurée verticalement du centre du filtre en aluminium de la hotte à la partie supérieure de la surface de cuisson.
- Hauteur minimale : 24 pouces et hauteur maximale d'installation : 30 pouces pour les cuisinières à gaz. (Ill. 2)
- Évitez l'inclinaison gauche-droite ou l'inclinaison vers l'avant.



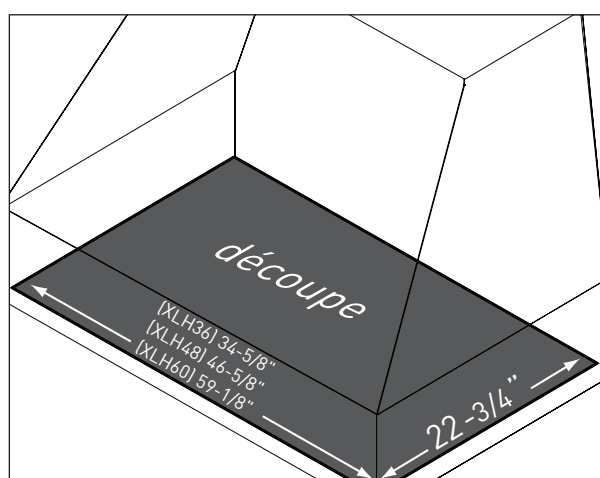
## PROCÉDURES D'INSTALLATION

### **⚠ ATTENTION**

**Le poids et la taille de la hotte nécessitent au moins deux installateurs.**

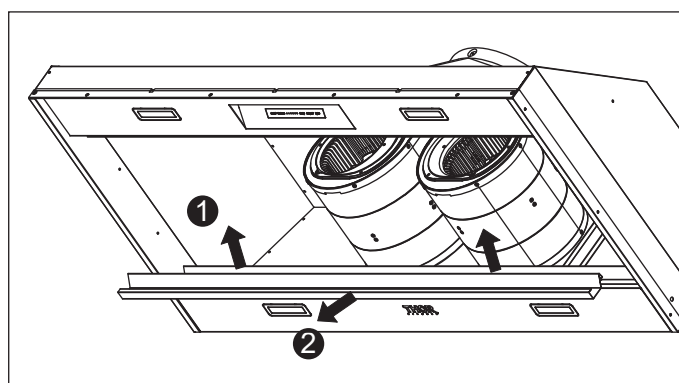
1. Retirez tous les matériaux d'emballage, ainsi que la pellicule de protection avant de procéder à l'installation. Faites preuve de prudence pendant l'installation afin d'éviter de rayer ou d'endommager l'acier inoxydable.
2. Découpez une ouverture dans le fond de l'armoire en suivant les dimensions indiquées.

**3**



3. Retirez les filtres à chicanes en exécutant les étapes de la page 11.
4. Retirez la coupelle à huile en : **①** Tirant la coupelle vers le haut pour la dégager du panneau inférieur. **②** Soulevant la coupelle pour l'extraire du corps du revêtement.

**4**

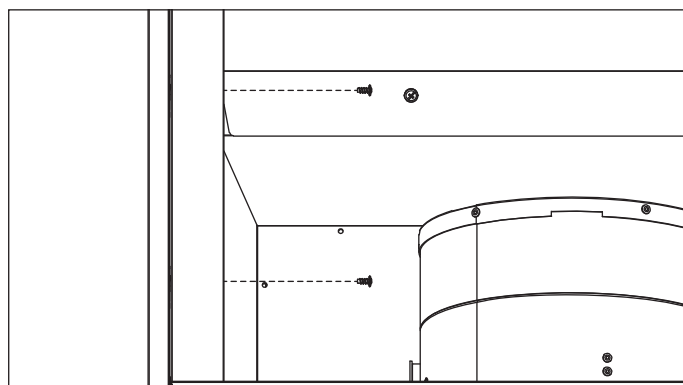


## ⚠ AVERTISSEMENT

Assurez-vous que la surface sur laquelle vous fixez le revêtement est capable de supporter le poids du XLH. Le non-respect de cette consigne peut entraîner des blessures corporelles ou endommager la surface de cuisson ou le comptoir.

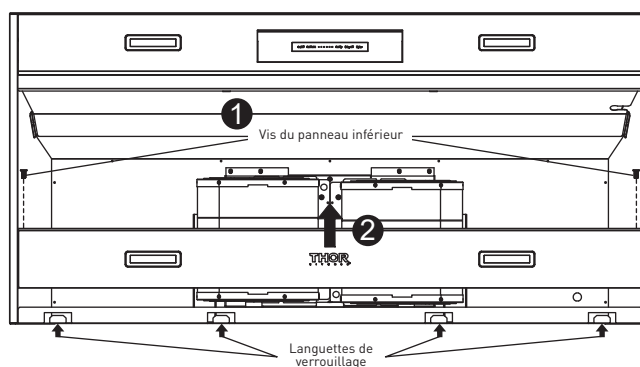
5. Retirez les panneaux latéraux gauche et droit en retirant les (2) vis situées derrière chaque panneau.

5



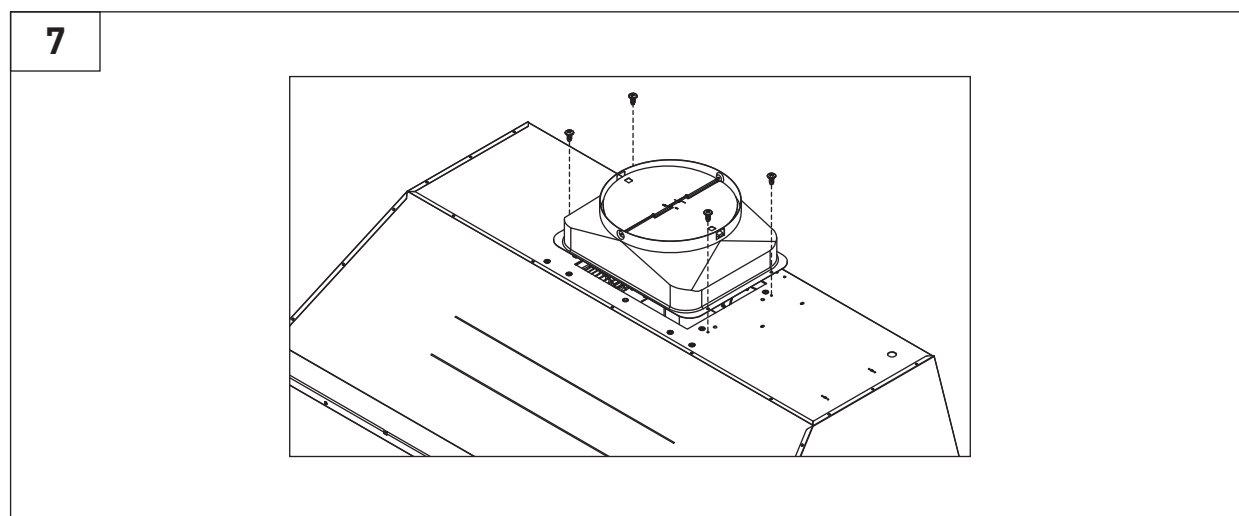
6. Retirez le panneau inférieur en : ① Retirant les (2) vis des côtés gauche et droit du panneau inférieur. ② Tirant le panneau inférieur vers l'avant du revêtement pour le dégager des languettes de verrouillage.

6

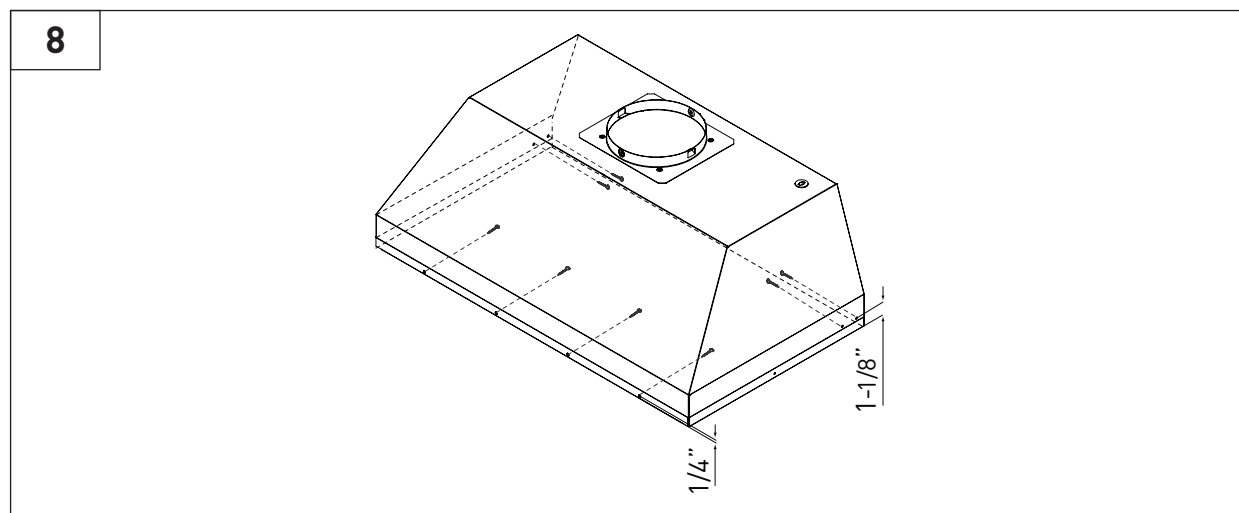


## PROCÉDURES D'INSTALLATION

7. Fixez le collier des conduits rond de 10 po sur la partie supérieure de l'insert à l'aide de (4) vis M4 × 6 mm.



8. Soulevez la hotte dans l'ouverture inférieure de l'armoire, puis fixez-la à l'intérieur de l'armoire à l'aide de vis en acier inoxydable #8 × 1/2 po. Pour les modèles de 36 po et 48 po : il y a (4) vis à l'avant et (4) vis sur les côtés. Pour le modèle de 60 po : il y a (6) vis à l'avant et (4) vis sur les côtés.



9. Finalisez l'installation des travaux électriques et des conduits. Scellez les conduits avec du ruban adhésif certifié en aluminium pour conduits. Mettez la hotte sous tension, vérifiez l'installation afin de déceler des fuites éventuelles autour du ruban adhésif pour conduits, puis assurez-vous qu'elle fonctionne correctement.

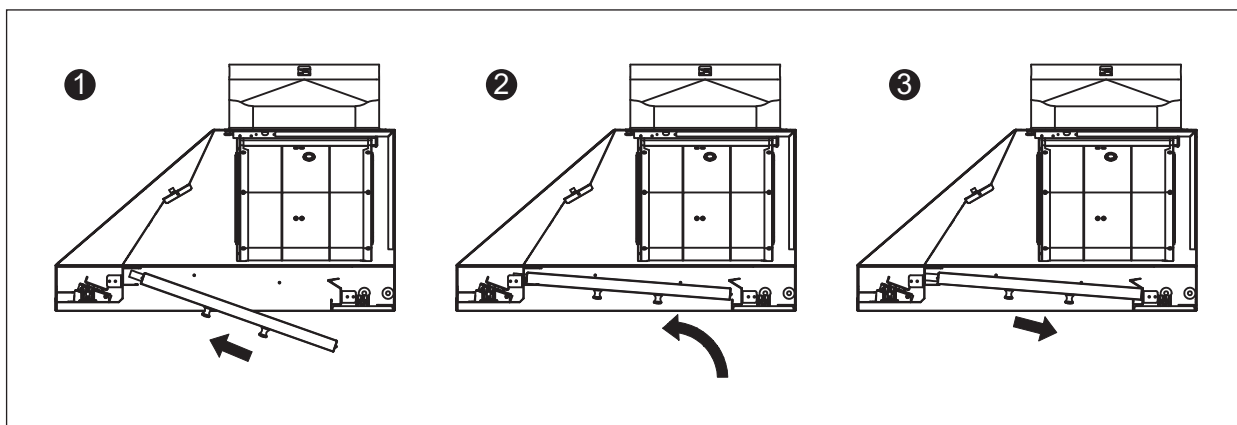
**REMARQUE** En cas d'impossibilité d'accès à la partie supérieure de la hotte après l'installation, il peut être nécessaire d'effectuer les raccordements électriques et les raccordements aux conduits avant d'installer le revêtement.

10. Réinstallez le panneau inférieur, les panneaux latéraux (le cas échéant), la coupelle à huile, ainsi que les filtres à chicanes qui ont été retirés précédemment.

# INSTALLATION, RETRAIT ET ENTRETIEN DES FILTRES À CHICANES

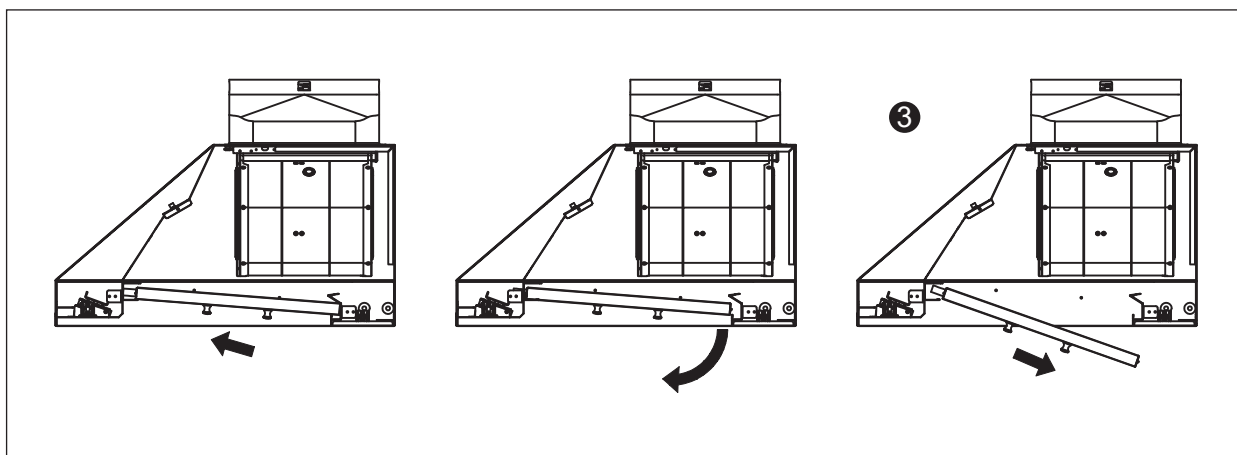
## Installation des filtres à chicanes

1. Placez le filtre dans la rainure supérieure du revêtement, ainsi qu'illustré, puis tirez-le vers l'avant du revêtement à l'aide des poignées.
2. Faites pivoter le dos du filtre vers le haut de manière à ce qu'il soit incliné dans le revêtement.
3. Enfoncez le filtre dans le canal situé au dos du revêtement pour le verrouiller en place.



## Retrait des filtres à chicanes

1. Procédez en tirant le filtre vers l'avant du revêtement.
2. Faites pivoter le dos du filtre vers le bas.
3. Tirez le filtre hors du canal situé à l'avant du revêtement pour le retirer.



## Nettoyage des filtres à chicanes

Les filtres sont conçus pour retenir les résidus et les graisses provenant de la cuisson. Bien que le remplacement des filtres ne devrait jamais être nécessaire, ils doivent être nettoyés tous les 30 jours ou plus souvent en fonction des habitudes de cuisson.

Les filtres peuvent être placés dans un lave-vaisselle à basse température ou trempés dans de l'eau chaude savonneuse. Séchez les filtres, puis remettez-les en place avant d'utiliser la hotte.

# REEMPLACEMENT DE LA BANDE LUMINEUSE

## Lumière LED :

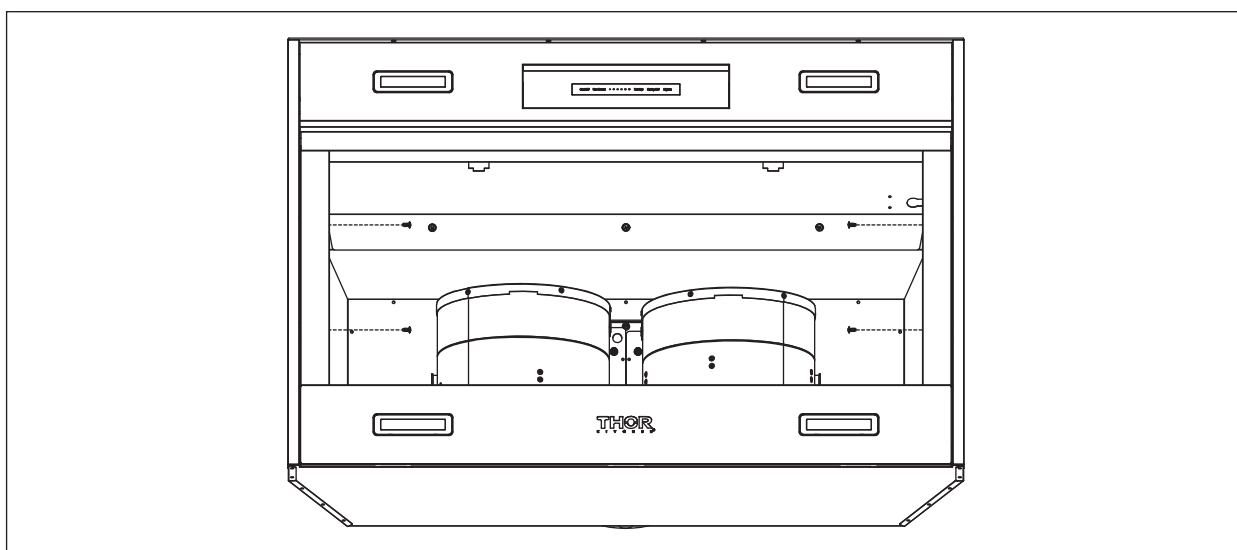
Pour le remplacement ou l'entretien de la bande lumineuse LED, veuillez contacter le service clientèle ou le service de pièces de Thor Kitchen.

### **⚠ AVERTISSEMENT**

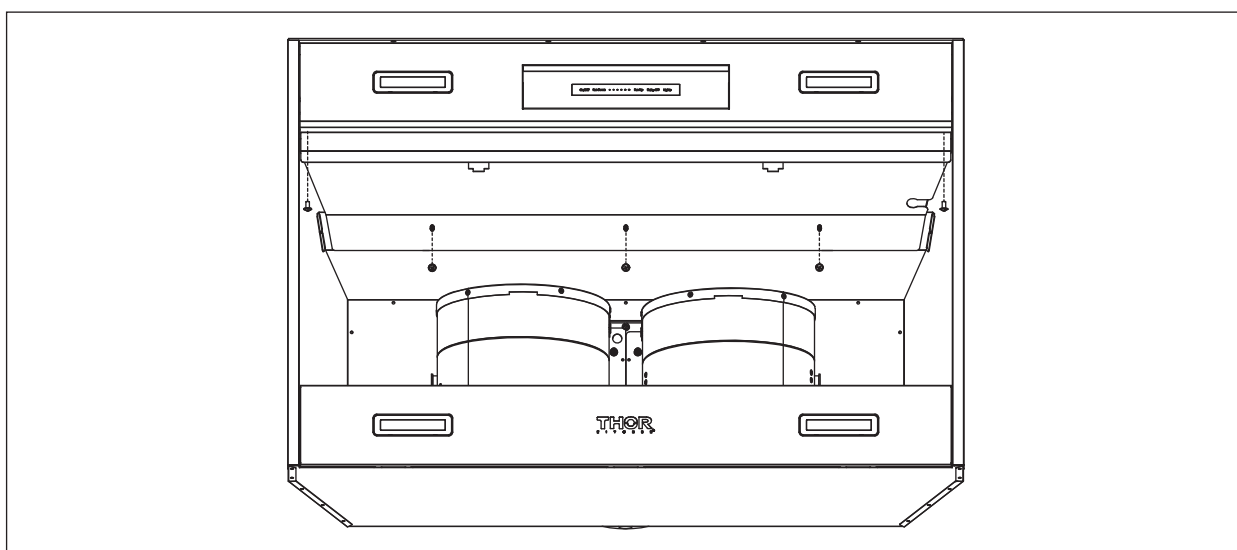
Une installation, un service ou un entretien inadéquats peuvent provoquer des blessures ou des dommages. Consultez ce manuel pour obtenir des instructions détaillées. Tous les autres services doivent être effectués par un fournisseur de service agréé.

Le non-respect de ces consignes peut entraîner des risques de blessures graves, d'incendie ou d'électrocution.

1. Après mise hors tension de l'appareil, retirez les filtres à chicanes.
2. Retirez les deux vis situées de chaque côté, puis retirez le panneau latéral. (pour les modèles de 36 po et 60 po)



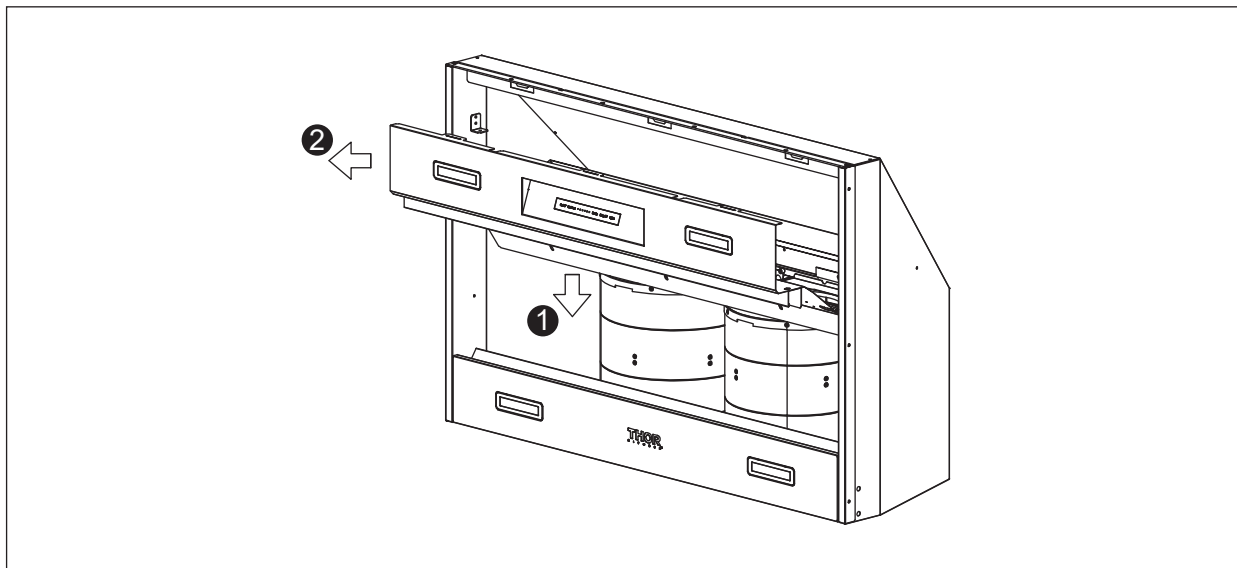
3. Retirez le panneau lumineux à l'aide de cinq vis.



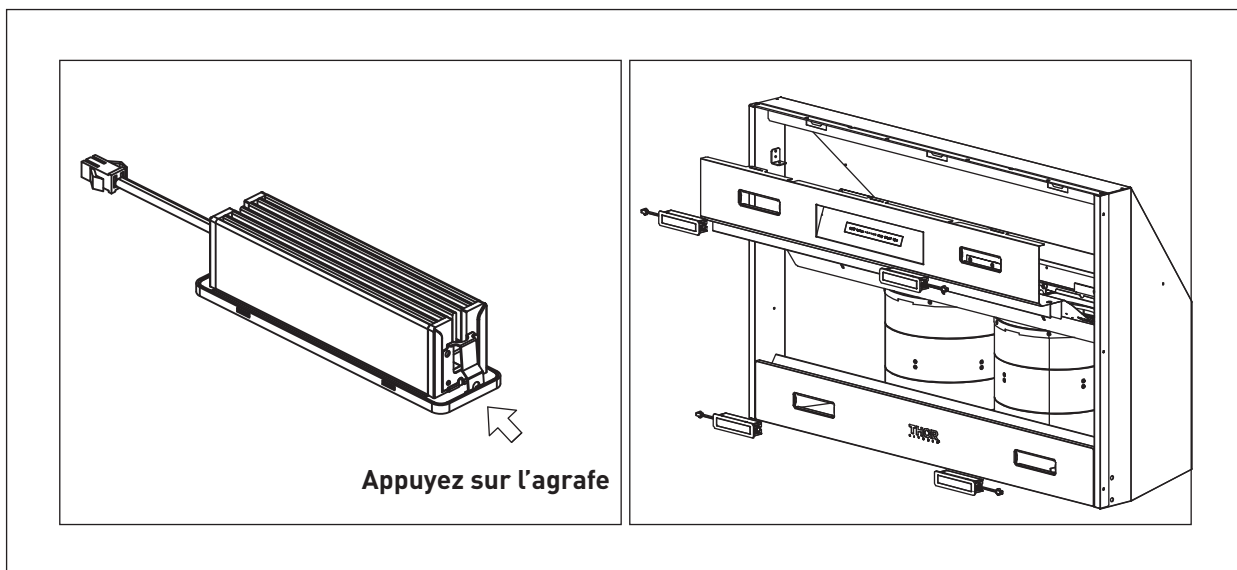


## REPLACEMENT DE LA BANDE LUMINEUSE

4. Appuyez sur le panneau lumineux, puis tirez-le vers l'avant pour le retirer.



5. Débranchez le connecteur rapide de la lumière LED.  
6. Appuyez simultanément sur les agrafes de chaque côté des bandes lumineuses LED, puis retirez la bande lumineuse.





## Garantie et service

Ce produit a été fabriqué par Thor International, 4651 E Airport Drive, Californie 91761

Pour contacter le service à la clientèle, veuillez composer le numéro : (877) 288 - 8099

Pour obtenir la garantie et la politique de service les plus récentes, veuillez vous rendre sur notre site Web [WWW.THORKITCHEN.COM/WARRANTY-REGISTRATION](http://WWW.THORKITCHEN.COM/WARRANTY-REGISTRATION)

Pour toute demande de réparation dans le cadre de la garantie, veuillez vous rendre sur notre site Web [WWW.THORKITCHEN.COM/SERVICE](http://WWW.THORKITCHEN.COM/SERVICE)

**Remarque importante :** Vous devez fournir une preuve d'achat ou de la date d'installation pour toute demande de réparation ou d'entretien dans le cadre de la garantie

<b>AVISO DE SEGURIDAD IMPORTANTE</b> .....	36
1.1 Lea y guarde estas instrucciones.....	36
1.2 Requisitos eléctricos.....	38
<b>CARACTERÍSTICAS DEL PRODUCTO / TABLA DE ESPECIFICACIONES</b> .....	38
2.1 Características del producto.....	38
2.2 Tabla de especificaciones.....	39
2.3 Diagrama del circuito .....	39
2.4 Especificaciones de la campana.....	40
<b>DIAGRAMA EXPUESTO</b> .....	41
<b>LISTA DE MATERIALES</b> .....	42
3.1 Partes incluidas .....	42
<b>PAUTAS DE INSTALACIÓN</b> .....	42
4.1 Ubicación .....	42
4.2 Ducto de escape .....	42
4.3 Posición.....	43
<b>PROCEDIMIENTOS DE INSTALACIÓN</b> .....	44
<b>INSTALACIÓN, EXTRACCIÓN Y MANTENIMIENTO DE LOS FILTROS TIPO BAFLE</b> .....	47
<b>REEMPLAZO DE LA CINTA DE LUCES</b> .....	48
<b>GARANTÍA</b> .....	50

# AVISO DE SEGURIDAD IMPORTANTE

## 1.1 Lea y guarde estas instrucciones

### **⚠ ADVERTENCIA**

**Para reducir el riesgo de incendio o descarga eléctrica, no use este ventilador con dispositivos de control de estado sólido.**

### **PRECAUCIÓN**

Solo para uso de ventilación general. No lo use para extraer materiales y vapores peligrosos o explosivos.

### **⚠ ADVERTENCIA**

**Para reducir el riesgo de incendio, descarga eléctrica o lesiones personales, tenga en cuenta lo siguiente:**

- a. Solo use esta unidad de acuerdo con su uso previsto por el fabricante. Si tiene dudas, contacte al fabricante.
- b. Antes de reparar o limpiar la unidad, apague la energía desde el panel eléctrico y bloquéela desconectando la energía para así evitar un encendido accidental. Cuando no sea posible bloquear el corte de la energía, fije un dispositivo de advertencia fácil de notar, como una etiqueta, al panel eléctrico.

### **⚠ ADVERTENCIA**

**Para reducir el riesgo de incendios provocados por grasa sobre la cocina:**

- a. Jamás deje unidades de superficie sin supervisión en ajustes altos. La ebullición puede provocar humos y derrames de grasa que pueden incendiarse. Caliente los aceites lentamente en ajustes bajos o medios.
- b. Encienda siempre la campana al cocinar a fuego alto o al flambear alimentos (como crepes Suzette, cerezas jubileas o carne a la pimienta flambeada).
- c. Limpie las aspas del ventilador frecuentemente. No deje que se acumule grasa en el ventilador o filtro.
- d. Use una sartén del tamaño adecuado. Use siempre utensilios de cocina adecuados para el tamaño de la superficie.

### **⚠ ADVERTENCIA**

**Para reducir el riesgo de lesiones a personas en caso de un incendio de grasa en la cocina, siga los siguientes consejos\*:**

- a. APAGUE LAS LLAMAS con una tapa que quede bien ajustada, con una lámina para galletas o con una bandeja metálica; luego, apague el quemador. TENGA CUIDADO Y EVITE LAS QUEMADURAS. Si las llamas no se extinguen inmediatamente, EVACÚE Y LLAME AL DEPARTAMENTO DE BOMBEROS.
- b. JAMÁS TOME UN SARTÉN EN LLAMAS, ya que podría quemarse.
- c. NO USE AGUA, incluidos paños de cocina o toallas mojados, ya que podría ocurrir una violenta explosión de vapor.
- d. Use un extintor SOLO si:
  1. Sabe que el extintor es Clase ABC, y ya sabe cómo usarlo.
  2. El incendio es pequeño y contenido dentro del área donde comenzó.
  3. Ya llamó al departamento de bomberos.
  4. Puede combatir el fuego con siempre que tenga una salida a su espalda.

\* Según los "Kitchen Firesafety Tips" (Consejos de seguridad contra incendios en cocinas) de la NFPA.

# AVISO DE SEGURIDAD IMPORTANTE

## **⚠ ADVERTENCIA**

**Para reducir el riesgo de incendio, descarga eléctrica o lesiones personales, tenga en cuenta lo siguiente:**

- a. Solo el personal calificado debe realizar la instalación y el cableado eléctrico, de conformidad con todos los códigos y estándares correspondientes, incluida la construcción con clasificación contra el fuego.
- b. Para evitar una contracorriente, se necesita suficiente aire para que la combustión ocurra adecuadamente y que los gases puedan cruzar por el cañón (chimenea) del equipo quemador de combustible. Siga las normas de seguridad recomendadas por el fabricante del equipo de calefacción, tales como las publicadas por la National Fire Protection Association (NFPA - Asociación Nacional de Protección contra Incendios), la American Society for Heating, Refrigeration and Air Conditioning Engineers (ASHRAE - Sociedad Estadounidense de Ingenieros de calefacción refrigeración y aire acondicionado) y las autoridades locales.
- c. Al cortar o perforar paredes o techos, no dañe los cableados eléctricos u otros conductos de servicio ocultos.
- d. Los ventiladores conectados a ductos siempre deben desembocar hacia el exterior.
- e. JAMÁS coloque un interruptor donde pueda alcanzarse desde una bañera o ducha.
- f. Asegúrese de que la energía esté desconectada antes de instalar, cablear o realizar el mantenimiento del producto.

## **⚠ ADVERTENCIA**

Para reducir el riesgo de incendio, use únicamente ductos metálicos.

## **PRECAUCIÓN**

Para reducir el riesgo de incendio y extraer adecuadamente el aire hacia el exterior, no extraiga el aire de escape hacia zonas entre muros, techos, áticos, entrepisos o cocheras.

## **FUNCIONAMIENTO**

Mantenga siempre las parrillas y filtros de seguridad instalados. Sin estos componentes, los sopladores operativos podrían atrapar cabellos, dedos y prendas sueltas. El fabricante renuncia a toda responsabilidad en caso de que no se sigan estas instrucciones de instalación, mantenimiento y uso adecuado del producto. El fabricante, también, renuncia a toda responsabilidad ante lesiones provocadas por negligencia; además, la garantía de la unidad caduca automáticamente en caso de un mantenimiento inadecuado.

## **ADVERTENCIA SOBRE LA PROPOSICIÓN 65 DE CALIFORNIA**

### **⚠ ADVERTENCIA**

**Este electrodoméstico contiene químicos que, de acuerdo al Estado de California, pueden causar cáncer y/o daño reproductivo y defectos de nacimiento u otros daños reproductivos. Por más información, consulte [www.P65Warnings.ca.gov](http://www.P65Warnings.ca.gov).**

# AVISO DE SEGURIDAD IMPORTANTE

## 1.2 Requisitos eléctricos

**Importante:** Tenga en cuenta todos los códigos y ordenanzas vigentes.

Es responsabilidad del cliente:

- Contactar a un instalador eléctrico calificado.
- Asegurarse de que la instalación eléctrica sea la adecuada y que cumpla con el Código Eléctrico Nacional, normas ANSI/NFPA 70 última edición\* o CSA C22.1-94, Código Eléctrico de Canadá, Parte 1 y C22.2 No.0-M91 - última edición\*\* y todos los demás códigos y ordenanzas locales.

\* National Fire Protection Association (Asociación Nacional de Protección contra Incendios) Batterymarch Park, Quincy, Massachusetts 02269

\*\* CSA International 8501 East Pleasant Valley Road, Cleveland, Ohio 44131-5575

Si los códigos lo permiten, y se utiliza un cable a tierra por separado, se recomienda que un electricista calificado determine que la conexión a tierra es adecuada.

No conecte a tierra contra una tubería de gas.

Consulte a un electricista calificado si no tiene claro si la campana de cocina está bien conectada a tierra o no.

No coloque un fusible en el circuito neutro o de tierra.

Este electrodoméstico requiere un suministro eléctrico de 120 V, 60 Hz, en un circuito individual correctamente conectado a tierra y protegido por un disyuntor o fusible de retardo de tiempo de 15 o 20 amperios. El cableado debe tener 2 conductores y conexión a tierra. Consulte también el diagrama eléctrico del producto.

Los códigos locales también podrían requerir un conector de bloqueo de cable (no incluido).

Consulte los requisitos locales y, de ser necesario, compre e instale el conector adecuado.


# CARACTERÍSTICAS DEL PRODUCTO / TABLA DE ESPECIFICACIONES

## 2.1 Características del producto

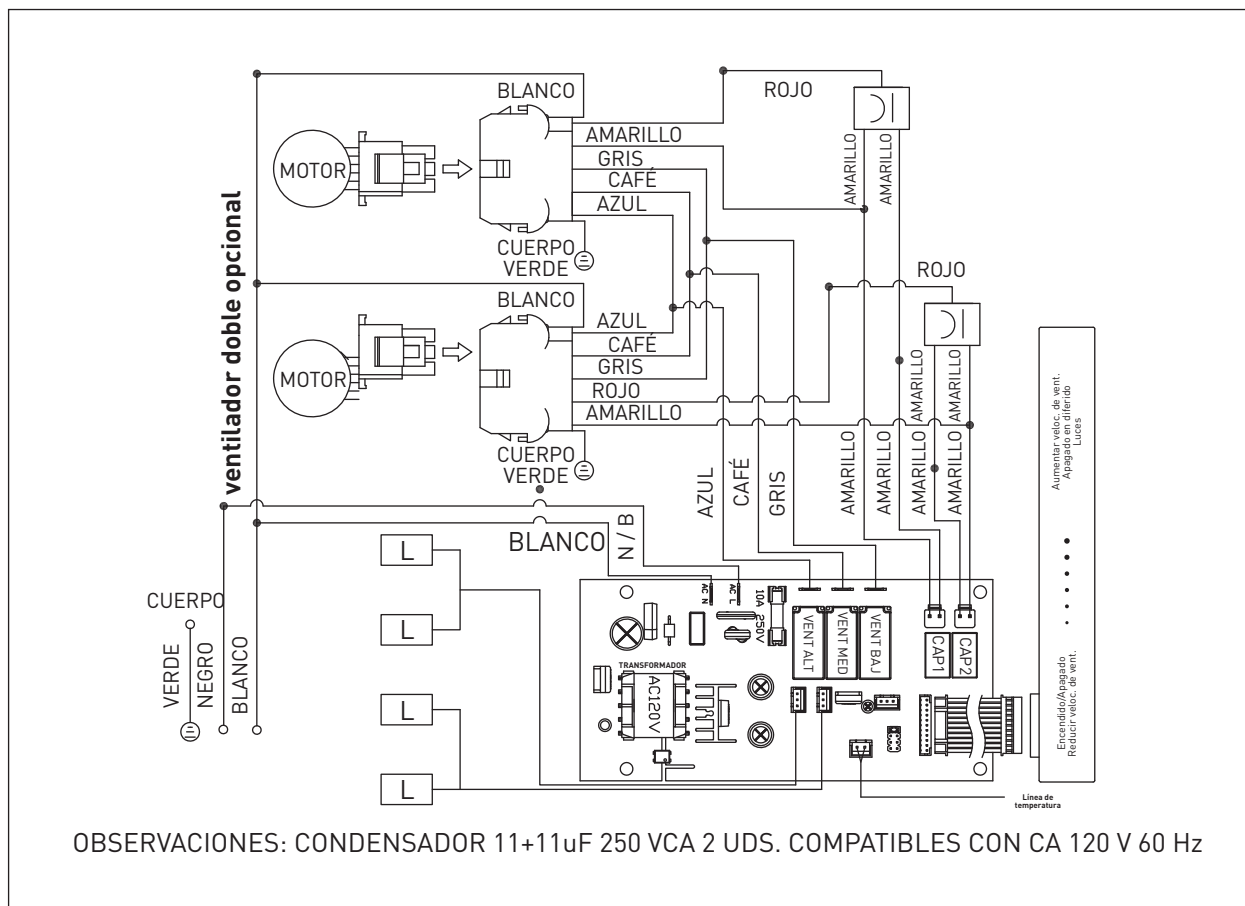
1. 6 opciones de velocidad.
2. Iluminación de dos niveles: Luminoso, tenue y apagado.
3. Función de control por gestos: Encender y apagar, ajustar la velocidad del ventilador.
4. Sensor de calor: Detección automática de temperatura y encendido y apagado de la campana.

# CARACTERÍSTICAS DEL PRODUCTO / TABLA DE ESPECIFICACIONES

## 2.2 Tabla de especificaciones

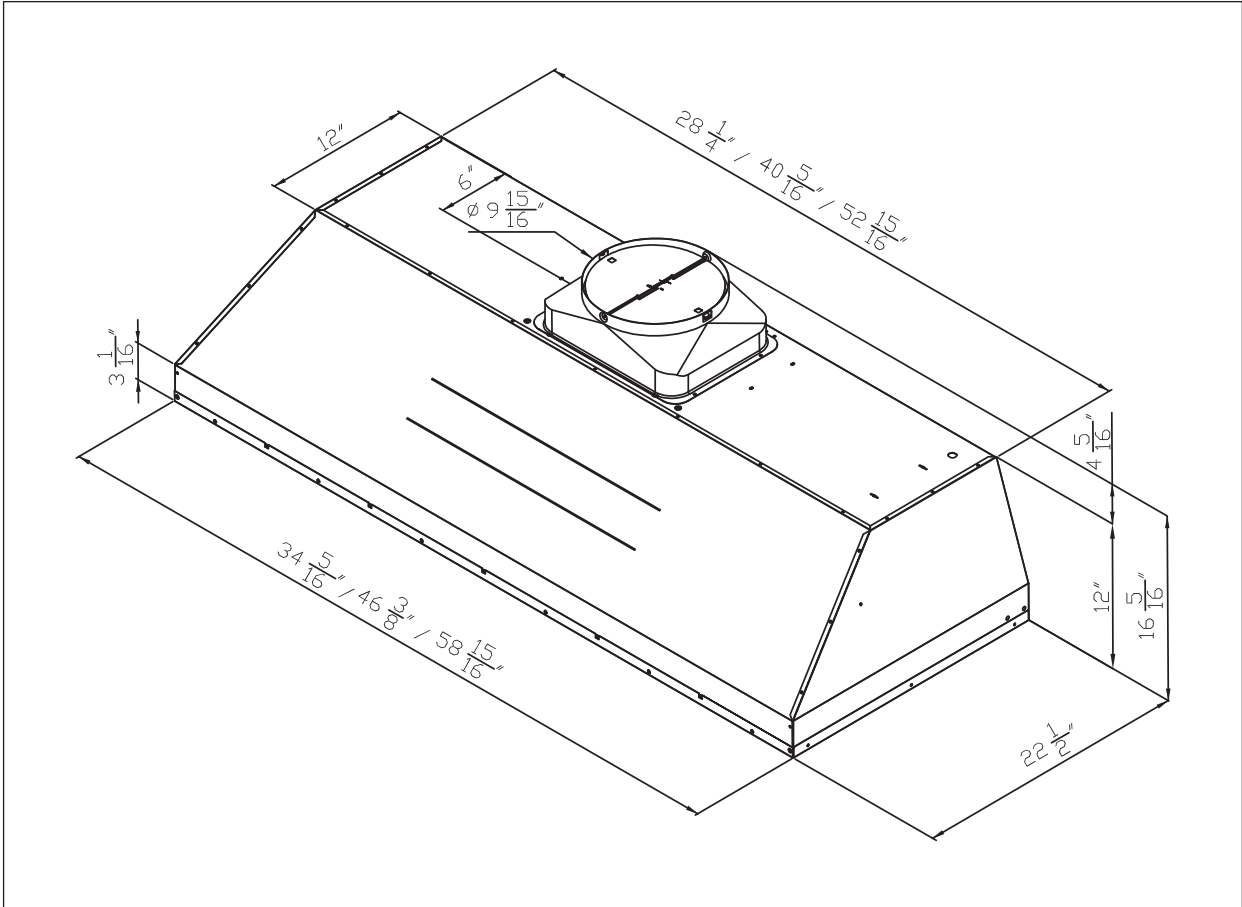
Modelos	XLH36 / XLH48 / XLH60
Peso neto (libras)	54,5 / 63,6 / 72,1
Medidas (pulgadas)	(An)34 y 5/16 × (Pr)22 y 1/2 × (Al)12 (An)46 y 3/8 × (Pr)22 y 1/2 × (Al)12 (An)58 y 15/16 × (Pr)22 y 1/2 × (Al)12
Tensión máxima	120 V – 60 Hz
Diámetro de la tubería de escape	Redondo de 10 pulgadas
Luz	4 LED de 6 W
Certificación	

## 2.3 Diagrama del circuito



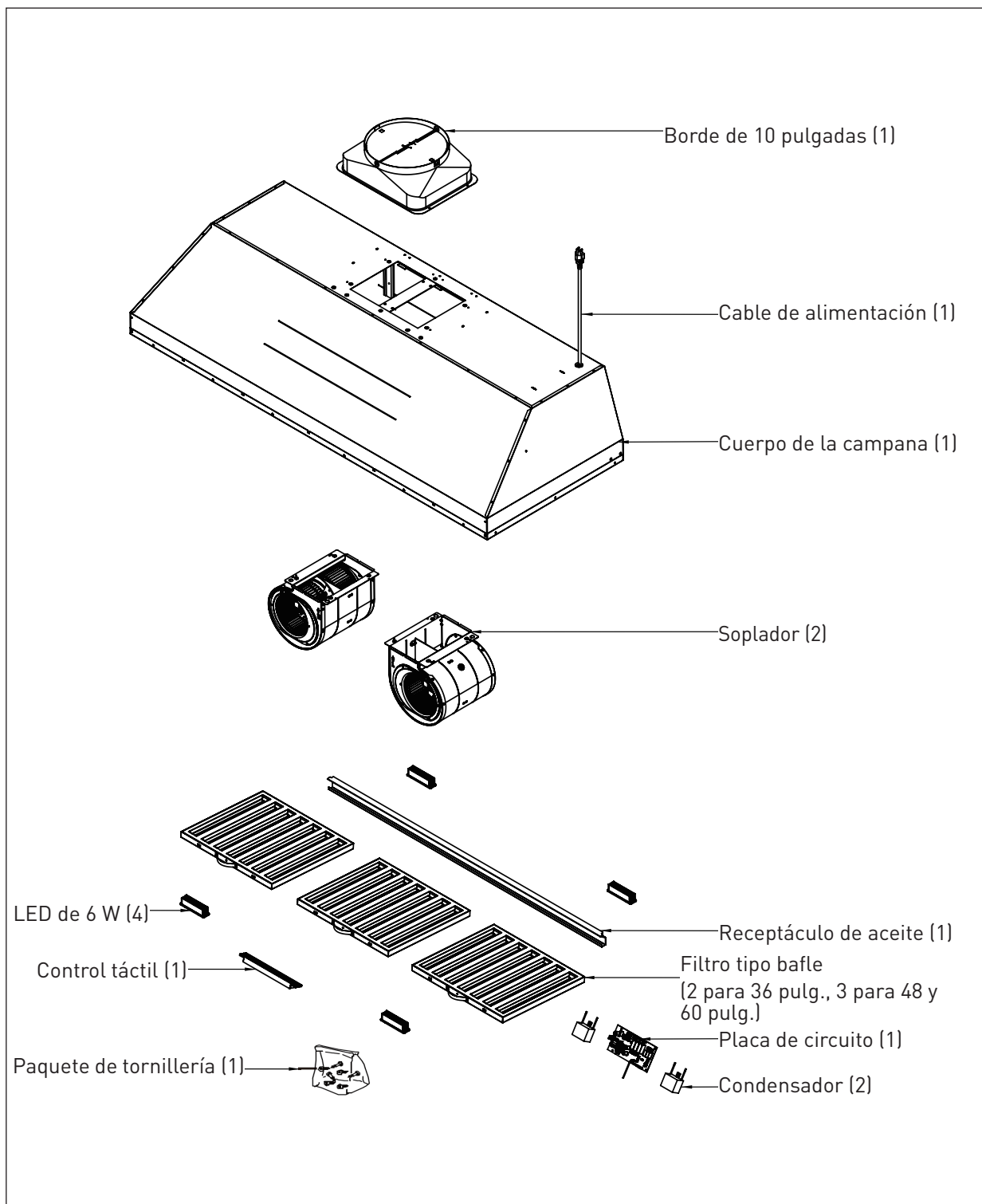
# CARACTERÍSTICAS DEL PRODUCTO / TABLA DE ESPECIFICACIONES

## 2.4 Especificaciones de la campana



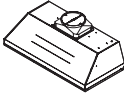


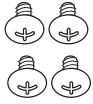




# DIAGRAMA EXPUESTO



# LISTA DE MATERIALES

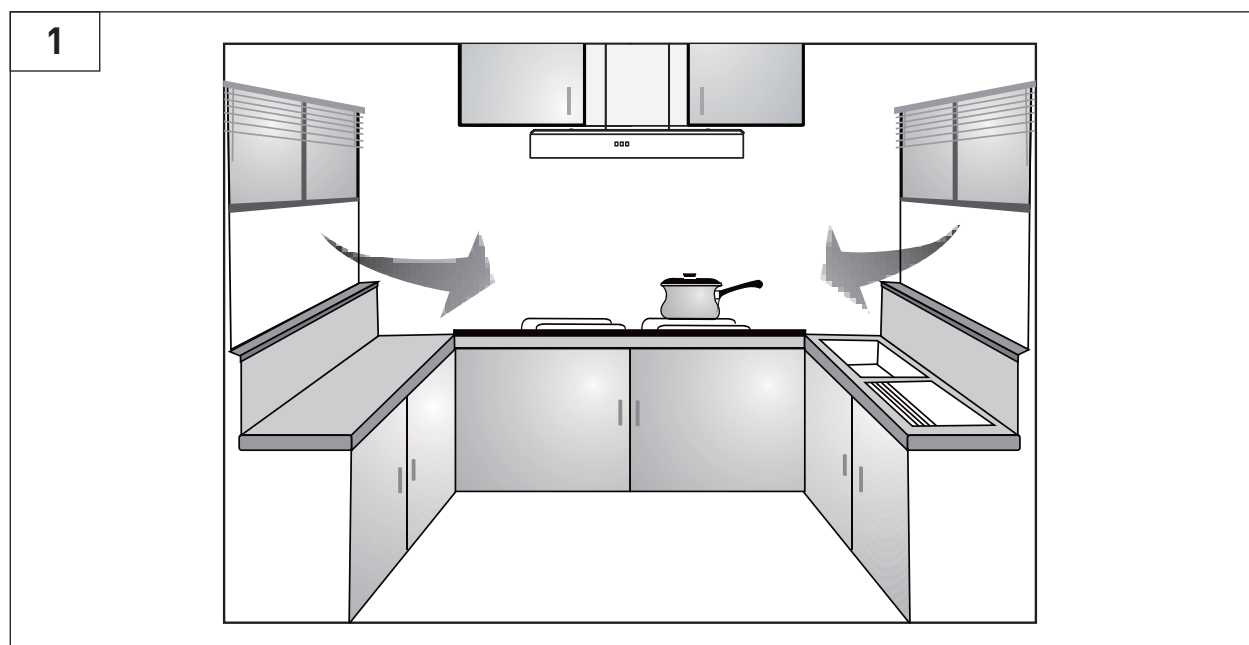
## 3.1 Partes incluidas

Configuración estándar			Contenido del paquete de tornillería		
Campana		1	Tornillo de cabeza plana #8 de 1/2 pulgadas		12
Guía de instalación		1	Tornillo auto perforante de 6 mm M4		4
Borde redondo de 10 pulgadas		1			
Paquete de tornillería		1			

# PAUTAS DE INSTALACIÓN

## 4.1 Ubicación

- La turbulencia del aire provocada por una ventana/puerta podría reducir la efectividad de la campana. Se recomienda cerrar ventanas y puertas antes de usar la campana. **(FIG. 1)**
- El humo debe elevarse hasta 10 pulgadas desde la superficie de cocina para así entrar en la zona de alcance de succión efectiva de la campana.

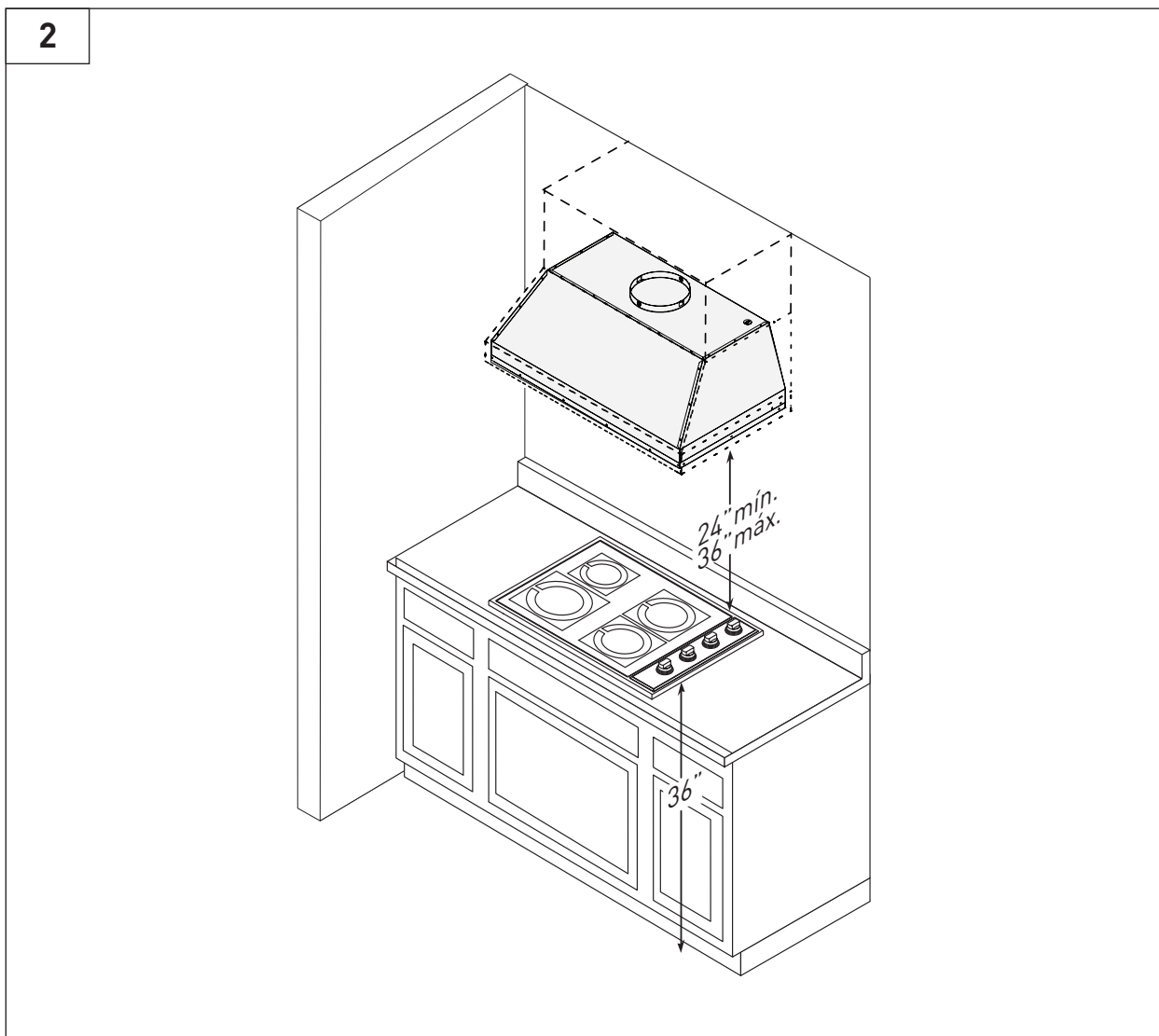


## 4.2 Ducto de escape

- Se recomienda usar un ducto de escape de 10 pulgadas de diámetro para maximizar la eficiencia de la succión.
- Antes de instalar la campana, aplique pegamento de secado rápido al borde y fíjelo de forma segura sobre la tapa de ventilación de la campana de cocina. Instale la campana de cocina y el ducto de escape al borde plástico y séllelo usando pegamento de secado rápido.

## 4.3 Posición

- La altura de instalación se mide de forma vertical desde el centro del filtro de aluminio de la campana hasta la parte superior de la superficie de cocina.
- Para cocinas a gas, la altura mínima es 24 pulgadas y la altura de instalación máxima es 36 pulgadas. (FIG. 2)
- Evite que el producto quede inclinado hacia la izquierda/derecha o hacia adelante.



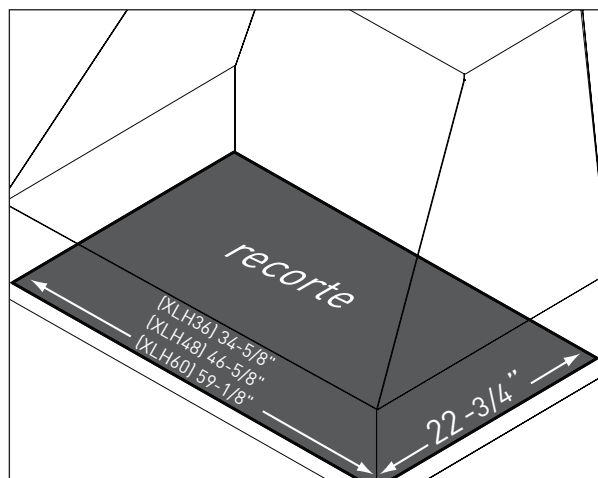
# PROCEDIMIENTOS DE INSTALACIÓN

## **⚠ PRECAUCIÓN**

Se requieren al menos dos instaladores debido al peso y tamaño de la campana.

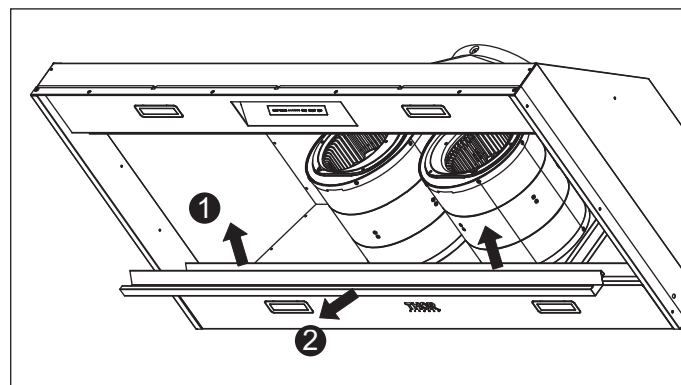
1. Retire todos los materiales de embalaje y la película protectora antes de la instalación. Tenga precaución durante la instalación para evitar rasguños o daño al acero inoxidable.
2. Recorte un orificio en la parte inferior del gabinete con las dimensiones del diagrama.

3



3. Retire los filtros tipo bafle siguiendo los pasos de la página 11.
4. Retire el receptáculo de aceite de la siguiente forma: ① Tire del recipiente hacia arriba para liberarlo del panel inferior. ② Levante el recipiente para retirarlo de la carcasa del alineador.

4

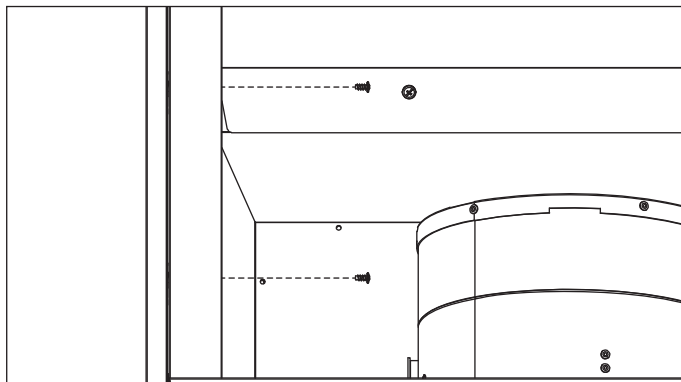


## ⚠ ADVERTENCIA

Asegúrese de que la superficie sobre la que va a montar el alineador sea capaz de soportar el peso del XLH. No hacerlo podría causar lesiones personales o daños a la superficie de cocción o la encimera.

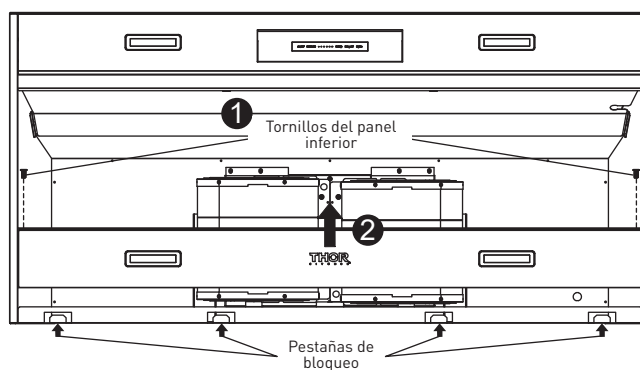
5. Retire los paneles laterales izquierdo y derecho retirando (2) tornillos de la parte trasera de cada panel.

5



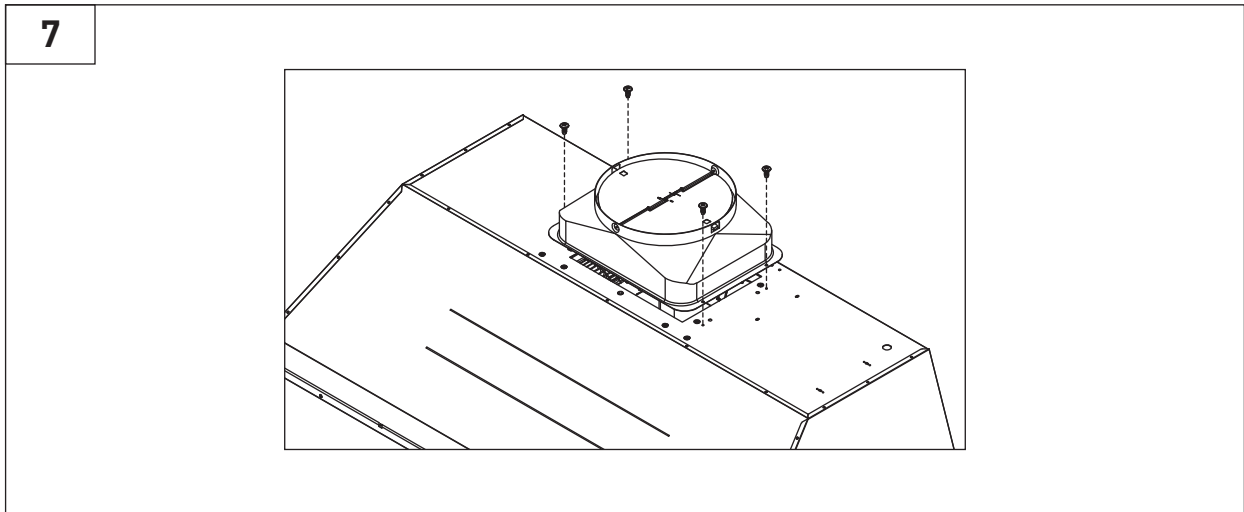
6. Retire el panel inferior de la siguiente forma: ① Retire (2) tornillos de los lados izquierdo y derecho del panel inferior. ② Tire del panel inferior hacia el frente del alineador para liberar las pestañas de bloqueo.

6

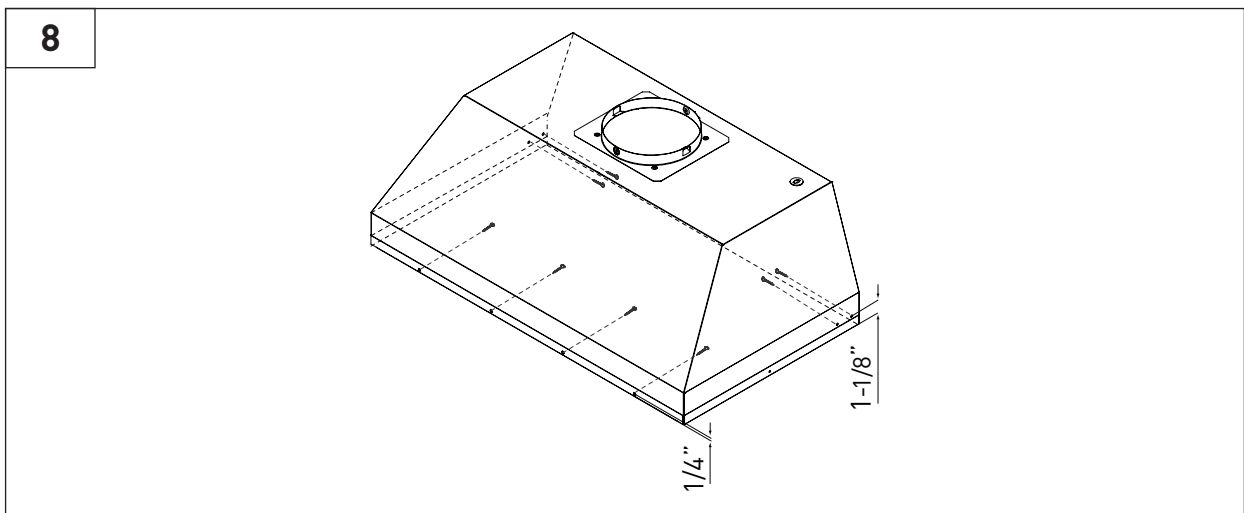


## PROCEDIMIENTOS DE INSTALACIÓN

7. Fije el borde redondo de 10 pulgadas a la parte superior del inserto usando (4) tornillos M4 de 6 mm.



8. Levante la campana hacia dentro de la parte inferior del gabinete y fíjela al interior del gabinete usando tornillos de acero inoxidable #8 de 1/2 pulgada. Para 36 y 48 pulgadas: hay (4) tornillos en la parte delantera y (4) tornillos en los costados. Para 60 pulgadas: hay (6) tornillos en la parte delantera y (4) tornillos en los costados.



9. Complete la instalación de los cableados eléctricos y los ductos. Selle los ductos usando una cinta para ductos de aluminio certificada. Encienda la campana, revise que no haya pérdidas alrededor de la cinta para ductos y verifique que funcione correctamente.

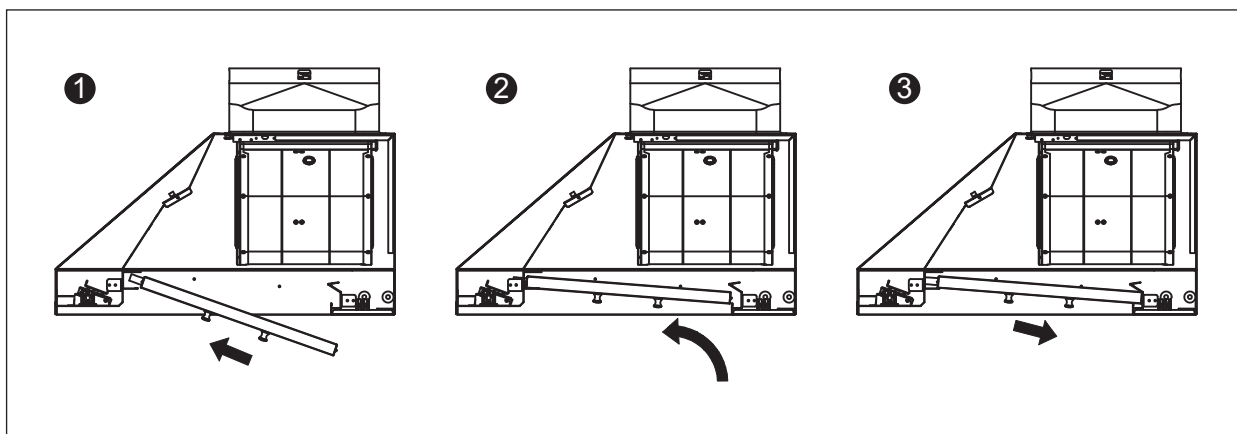
**AVISO** Si no se podrá tener acceso a la parte superior de la campana después de la instalación, es posible que sea necesario realizar las conexiones eléctricas y de ductos antes de instalar el alineador.

10. Reinstale el panel inferior, los paneles laterales (si corresponde), el receptáculo de aceite y los filtros tipo bafle que retiró anteriormente.

# INSTALACIÓN, EXTRACCIÓN Y MANTENIMIENTO DE LOS FILTROS TIPO BAFLE

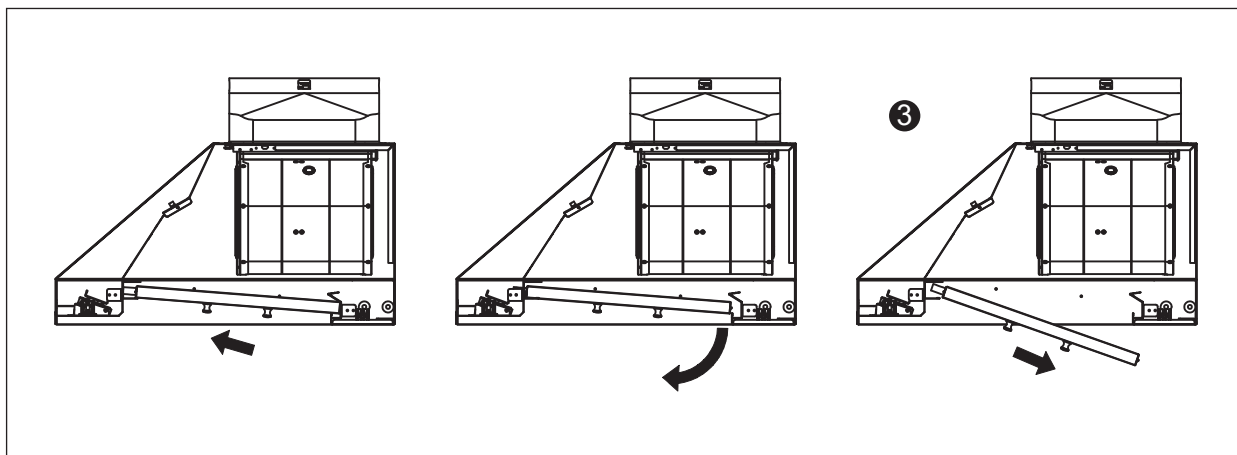
## Instalación de los filtros tipo bafle

1. Coloque el filtro dentro de la ranura superior del alineador tal como se indica y use los mangos para empujarlo hacia la parte delantera del alineador.
2. Gire la parte trasera del filtro hacia arriba de forma que quede inclinada dentro del alineador.
3. Empuje el filtro hacia dentro de la ranura de la parte trasera del alineador para fijarlo en su posición.



## Extracción de los filtros tipo bafle

1. Empuje el filtro hacia la parte delantera del alineador.
2. Gire la parte trasera del filtro hacia abajo.
3. Tire del filtro para extraerlo de la ranura de la parte delantera del alineador.



## Limpieza de los filtros tipo bafle

Los filtros tienen como fin atrapar residuos y grasa generados durante la cocción. Si bien los filtros nunca deben sustituirse, deben limpiarse cada 30 días o más a menudo, dependiendo de sus hábitos de cocción.

Los filtros pueden colocarse en el lavaplatos con bajo calor o pueden remojarlos en agua jabonosa caliente. Seque los filtros y vuelva a instalarlos antes de usar la campana.

# REEMPLAZO DE LA CINTA DE LUCES

## Luz LED:

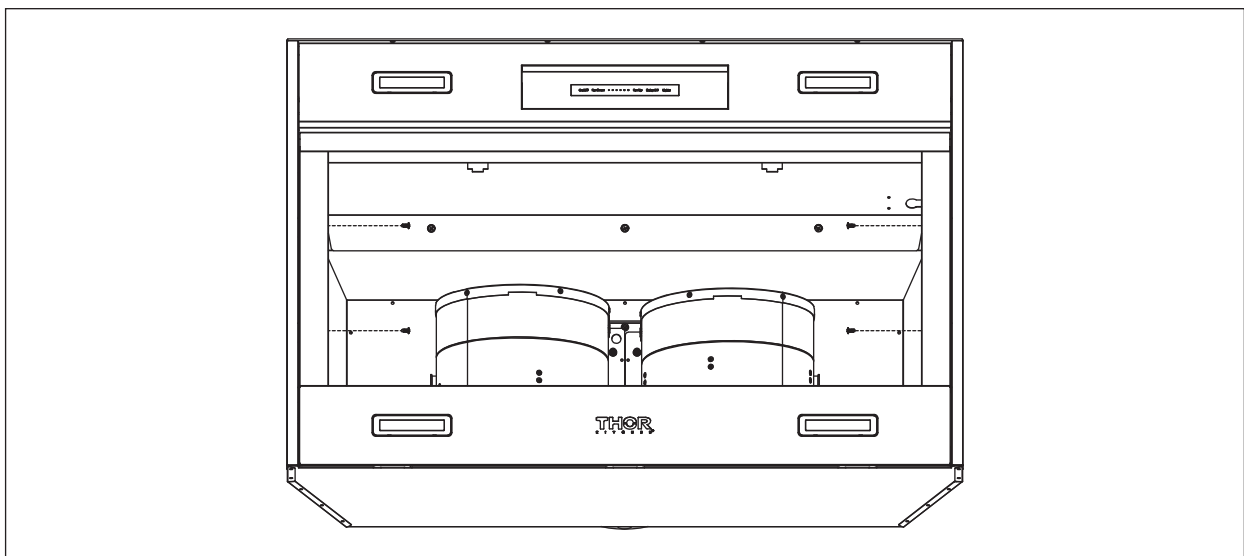
Para reemplazar o realizar mantenimiento a la cinta de luces LED, contacte al servicio de atención al cliente o al departamento de repuestos de Thor Kitchen.

### **⚠ ADVERTENCIA**

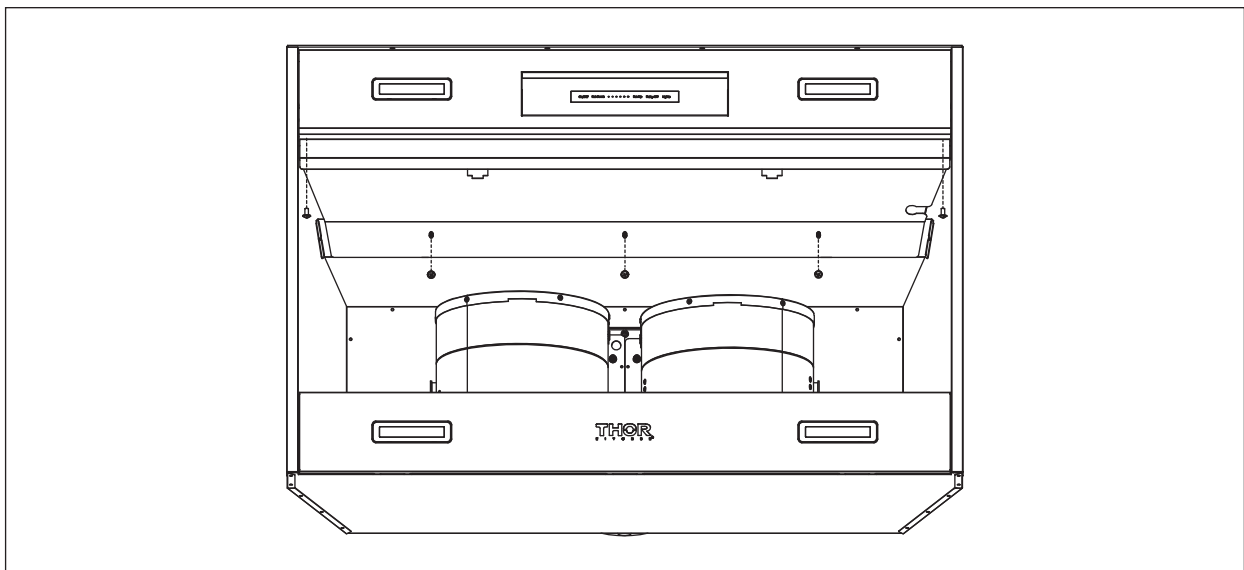
Una instalación o mantenimiento incorrectos podrían causar lesiones o daños. Consulte las instrucciones detalladas de este manual. Cualquier otra tarea de mantenimiento deberá ser realizada por un proveedor de servicios autorizado.

El incumplimiento de estas instrucciones podría resultar en lesiones graves, incendio o descarga eléctrica.

1. Después de apagar la alimentación, retire los filtros tipo bafle.
2. Retire dos tornillos de ambos lados y retire el panel lateral. (para 36 y 60 pulgadas)



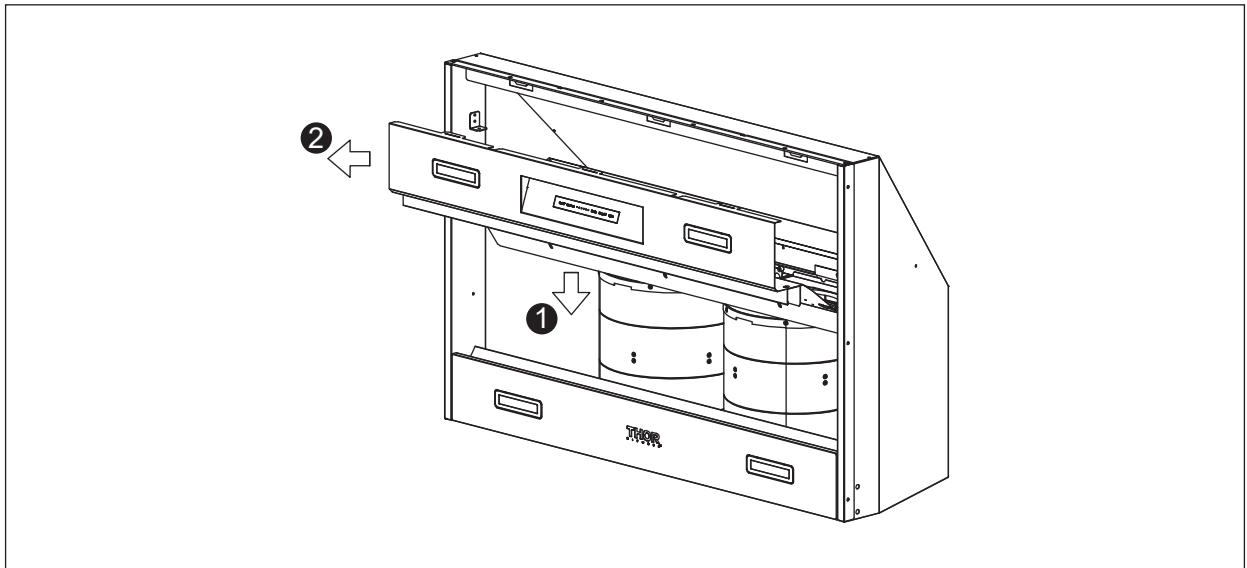
3. Retire el panel de luces quitando cinco tornillos.



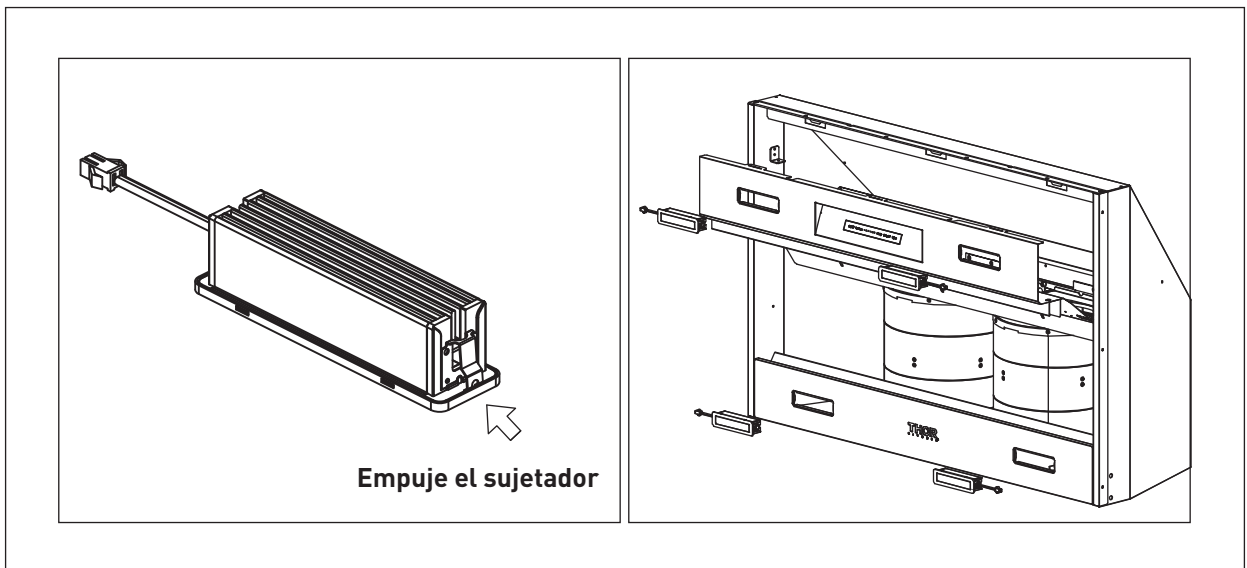


## REEMPLAZO DE LA CINTA DE LUCES

4. Presione el panel de luces y empújelo hacia delante para retirar el panel de luces.



5. Desconecte el conector rápido de la luz LED.  
6. Empuje los sujetadores de ambos lados de las cintas de luz LED simultáneamente y saque la cinta de luz.



# GARANTÍA



## Garantía y servicio

Este producto fue fabricado por Thor International, 4651 E Airport Drive, California 91761

Para contactar al servicio de atención al cliente, llame al (877) 288 - 8099

Para ver la política de servicio y garantía más actualizada, visite nuestro sitio web  
[WWW.THORKITCHEN.COM/WARRANTY-REGISTRATION](http://WWW.THORKITCHEN.COM/WARRANTY-REGISTRATION)

Para solicitudes de servicio dentro del periodo de garantía, visite nuestro sitio web  
[WWW.THORKITCHEN.COM/SERVICE](http://WWW.THORKITCHEN.COM/SERVICE)

**Tenga en cuenta que:** Deberá proporcionar una prueba de compra o fecha de instalación para toda solicitud de servicio dentro del periodo de garantía

# WELCOME TO THE CLUB

You chose THOR Kitchen to enhance your culinary journey and we're stoked to have you in the club. Think of it as a secret society of really savvy people, such as yourself, choosing professional power and performance at an affordable price.



Register your product by following the steps below.

## WARRANTY REGISTRATION



01

Scan the QR code or visit [thorkitchen.com/warranty](https://thorkitchen.com/warranty)



02

Input your product info and select register



03

You're done. Let's get cookin'.

### WARRANTY



### NEED PARTS?

