



Boise Cascade®

**CALCUL AUX ÉTATS LIMITES
CANADA**



GUIDE DU CONCEPTEUR VERSA-LAM® 2.1E 3100 EST DU CANADA

Rapport d'évaluation CCMC 12472-R VERSA-LAM®

VLESG3100 CA FR 06/21/2019

www.BC.com

Système de planchers et de toits de haute performance



Le Système De Construction Simplifié pour une conception plus rentable

Les architectes, ingénieurs et concepteurs ont confiance aux produits de bois d'ingénierie Boisé Cascade pour fournir de meilleurs systèmes de planchers et de toits.

Le SIMPLE FRAMING SYSTEM®, Mets en vedette les poutres, poutrelles et panneaux de rive qui travaillent ensemble comme système résultant en une économie de temps de coupe et d'installation. Le SIMPLE FRAMING SYSTEM® utilise moins de matériaux et des portées plus longues que le bois conventionnel, donc vous complétez vos projets plus rapidement.

Vous construirez de meilleures maisons avec le SIMPLE FRAMING SYSTEM®

Il est maintenant plus facile de concevoir et d'assembler de meilleurs systèmes de plancher. Lorsque vous spécifierez le SIMPLE FRAMING SYSTEM®, vos clients auront moins de problèmes avec les planchers qui grincent et de fissures dans les panneaux de gypse au plafond. Le SIMPLE FRAMING SYSTEM® signifie avant tout un meilleur système de planchers et de toits ce que ne permet pas le bois conventionnel.

Meilleure structure à un coût inférieur

Le SIMPLE FRAMING SYSTEM® de Boisé Cascade est souvent plus rentable que les méthodes de charpente conventionnelle lorsqu'on considère la réduction de la main-d'œuvre et de rebuts. Parce que vous commandez seulement les matériaux nécessaires, il y aura moins de triage donc une économie de coût pour se départir des rebuts. En raison de leurs plus grandes

longueurs, ils aident vos clients à installer plus rapidement tout en demeurant économiques.

Respectueux de l'environnement

Un avantage supplémentaire, le système de planchers et de toits construits avec les poutrelles AJS® et BCI®, requiert près de la moitié des arbres que le bois conventionnel. Cela vous aidera à concevoir une maison que vous et les générations futures serez fiers de posséder.

Qu'est-ce qui rend le SIMPLE FRAMING SYSTEM® si simple?

☑ Le système de planchers et de toits avec les poutrelles AJS® et BCI®

Légères, mais très résistantes, les poutrelles AJS® et BCI® ont un meilleur ratio force / poids que le bois conventionnel. Des trous pré-perçés sont disponibles pour permettre le passage de l'électricité et de la plomberie.

☑ La charpente du plafond avec les poutrelles AJS® et BCI®

Les dimensions constantes des poutrelles AJS® et BCI® aident à garder les panneaux de gypse plats et diminuent grandement la sortie des clous et des vis, pour une finition plus rapide.

☑ Les poutres Versa-Lam® pour la charpente de plancher et de toit

Les poutres VERSA-LAM® sont dimensionnellement stables et elles sont exemptes de défauts majeurs que l'on voit dans les poutres en bois conventionnel. Il en résulte des planchers plus droits et plus silencieux sans aucun rappel dû au gauchissement.

☑ Colonnes Versa-Stud® et Versa-Lam® pour la charpente de mur

Les colombages VERSA-STUD® sont conçus pour les entrepreneurs qui désirent: . . .

- Des murs plus résistants aux charges de vent;
- Des murs plus rigides pour de meilleures performances;
- Des murs plus droit pour une finition de haute qualité.

☑ Panneaux de rive Boisé Cascade

Boisé Cascade vous offre plusieurs panneaux de rive tel que le panneau de rive en OSB et en LVL (BOISÉ CASCADE® Rimboard OSB, VERSA-RIM® et VERSA-LAM® 1.7E 2650). Ces produits travaillent avec les poutrelles AJS® et BCI® pour fournir une connexion solide à l'intersection du plancher/mur.

Spécifications architecturales Versa-Lam®	3	Espacement de clouage admissible, coupe en biseau	20
Propriétés des produits, Propriétés de conception	4	Coupe en biseau suite, Longueur d'appui minimum	21
Charge uniforme admissible	5	Assemblages pour poutre composée - Charge latérale uniforme	22
Tables de portées - poutre de plancher (un étage)	6-7	Assemblages pour poutre composée - Charge latérale concentrée et charge sur le dessus	23
Tables de portées - poutre de plancher (deux étages)	8-9	Détails Versa-Lam®, Trous admissibles poutres Versa-Lam®	24
Tables de portées - poutre faitière	10-11	Conception de la colonne - charges axiales maximales pondérées (lb)	25
Tables de portées - linteau (toit seulement)	12-13	Détails de colonnes Versa-Stud® & Versa-Lam®	25
Tables de portées linteau, toit + un étage (sans appui intermédiaire)	14-15	Logiciels de conception	26
Tables de portées linteau, toit + un étage (avec appui intermédiaire)	16-17	Poids des matériaux	27
Tables de portées linteau, toit + deux étages (sans appui intermédiaire)	18-19	Garantie de produit	28



Lorsque vous spécifiez les poutres et linteaux laminés Versa-Lam®, vous ajoutez de la valeur à votre bâtiment. Ils sont parfaits pour supporter les structures de plancher et de toit, pour une utilisation comme linteaux de portes, de fenêtres ou de portes de garage autant que pour une application de colonne.

Puisqu'ils sont exempts de défaut de courbure, les produits laminés Versa-Lam® procurent un plancher plus droit et silencieux, réduisant significativement les insatisfactions des clients.

SPÉCIFICATIONS ARCHITECTURALES VERSA-LAM®

But : Ce document inclut toutes les informations nécessaires pour une installation complète de toutes les poutres Versa-Lam®, incluant des schémas pour faciliter votre travail.

Matériaux : Les poutres sont fabriquées avec du placage de pin du sud. Elles sont lamellées dans une presse à ouvertures multiples avec l'orientation parallèle du grain sur toute la longueur de la poutre. La colle utilisée est le phénol-formaldéhyde de type extérieur qui est conforme à la norme de CSA 0112. Tous les adhésifs sont conformes aux exigences du CNBC 2015 et aux exigences CCMC pour les applications structurales intérieures.

Conception : Les poutres doivent être dimensionnées pour répondre aux spécifications et aux charges indiquées sur les plans. Les valeurs de conceptions utilisées dans ce document ont été développées conformément à ASTM D5456. Les règles de calculs utilisées sont conformes au CSA 086-14. Ces valeurs de conception sont inscrites dans le rapport du centre canadien des matériaux de construction CCMC 12472-R. Une vérification de la conception des poutres, utilisant des charges différentes à celles indiquées dans ce document, est disponible sur demande.

Schémas : Des schémas additionnels montrant les détails d'assemblage pour déterminer l'emplacement et les dimensions dans le bâtiment doivent être soumis par le fournisseur.

Fabrication : Notre programme de contrôle de qualité totale, supervisé par une agence d'inspection indépendante, assure une conception et une fabrication qui offrent une satisfaction garantie.

Entreposage : Les poutres doivent être entreposées sur des supports espacés à un maximum de 15 pieds et de façon à ce que les produits ne soient pas en contact direct avec le sol. Les poutres doivent être entreposées sur une surface droite et à l'horizontale. Elles doivent être protégées contre les intempéries. Elles doivent être manipulées avec soin pour ne pas les endommager.

Installation : Les poutres doivent être installées conformément aux plans et au guide d'installation de Boise Cascade. Des charges de construction provisoires qui engendrent des tensions au-delà des limites de conception ne sont pas permises. Des contreventements doivent être utilisés pour assurer un support latéral aux poutres ainsi qu'au système entier jusqu'à ce que le revêtement soit installé de façon permanente.

Codes : La conception doit respecter la norme CSA 086-14 et le Code du bâtiment du Canada, CNBC 2015. Les poutres Versa-Lam® devront être évaluées par le service d'évaluation CCMC.

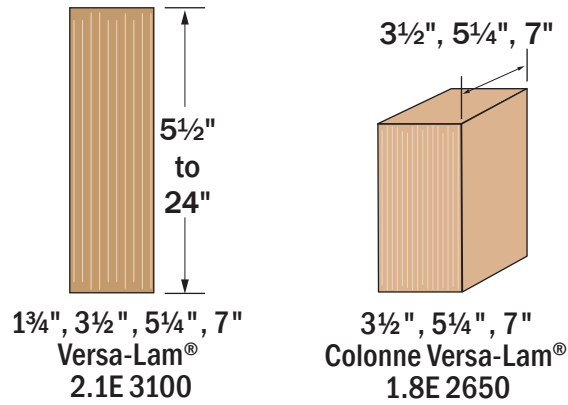
BOISE CASCADE CHAÎNE DE TRAÇABILITÉ CERTIFIÉE

Les produits de bois d'ingénierie Boise Cascade ont une réputation d'offrir des produits de bois de qualité et un réseau de distribution de matériaux de construction à l'échelle nationale pour ses clients, les aidant ainsi à améliorer leurs chiffres d'affaires.

Les produits de bois d'ingénierie Boise Cascade aident à construire de meilleures maisons avec des planchers plus forts et plus rigides en utilisant du bois acheté en conformité avec les divers programmes de construction écologique. Prenez un moment pour aller voir notre site de certification de durabilité au :

<http://www.bc.com/sustainability/certification-audits/>
ou allez voir notre brochure verte au www.bc.com/inst11.

Les produits de bois d'ingénierie Boise Cascade disponibles à travers l'Amérique du Nord sont certifiés selon la chaîne de traçabilité FSC®, permettant aux entrepreneurs d'obtenir des points LEED® selon le programme résidentiel et le programme de construction commerciale écologique (LEED® pour les maisons et LEED® pour les constructions neuves). Les produits de bois d'ingénierie Boise Cascade sont disponibles avec la certification chaîne de traçabilité PEFC®, certifiée selon la chaîne de traçabilité SFI®, certifiée approvisionnement en fibres SFI®, ainsi que selon le centre de recherche écologique NAHB, permettant aux entrepreneurs d'obtenir des points pour les bâtiments écologiques des normes de bâtiment "verts" (Green Building Standards).



PROPRIÉTÉS DE CONCEPTION

Largeur	Hauteur	Coefficient de dimensions	Poids	Résistance au cisaillement pondéré, V_r	Résistance en flexion pondérée, M_r	Moment d'inertie, I	Module d'élasticité, E_{true}	Module d'élasticité, $E_{apparent}$	Moment de flexion, f_b	Cisaillement horizontal, f_v	Compression parallèle au grain, f_c	Compression perpendiculaire au grain, f_{cp}						
(po)	(po)		(lb/pi)	(lb)	(lb-pi)	(x10 ⁶ lb-po ²)	(x10 ⁶ lb-po ²)	(x10 ⁶ lb-po ²)	(lb-po ²)	(lb-po ²)	(lb-po ²)	(lb-po ²)						
COLONNE VERSA-LAM® 1.8E 2650																		
3 1/2	3 1/2	1.15	3.5	3,896	3,011	13	1.8	1.7	4,900	530	4,790	1,365						
	5 1/4	1.10	5.3	5,843	6,477	42												
	7	1.06	7.1	7,791	11,153	100												
5 1/4	5 1/4	1.10	7.9	8,765	9,716	63												
	7	1.06	10.6	11,687	16,729	150												
	7	1.06	12.6	15,582	22,305	200												
VERSA-LAM® 2.1E 3100																		
1 3/4	5 1/2	1.09	2.8	3,061	4,135	24							2.1	2.0	5,730	530	4,790	1,365
	7 1/4	1.06	3.7	4,035	6,968	56												
	9 1/4	1.03	4.7	5,148	11,039	115												
	9 1/2	1.03	4.8	5,287	11,610	125												
	11 1/4	1.01	5.7	6,261	15,978	208												
	11 3/8	1.00	6.1	6,608	17,696	244												
	14	0.98	7.1	7,791	24,150	400												
	16	0.97	8.2	8,904	31,079	597												
	18	0.96	9.2	10,017	38,822	851												
20	0.94	10.2	11,130	47,371	1,167													
3 1/2	5 1/2	1.09	5.6	6,122	8,270	49	2.1	2.0	5,730	530	4,790	1,365						
	7 1/4	1.06	7.4	8,069	13,936	111												
	9 1/4	1.03	9.4	10,295	22,079	231												
	9 1/2	1.03	9.7	10,574	23,220	250												
	11 1/4	1.01	11.5	12,521	31,956	415												
	11 3/8	1.00	12.1	13,217	35,392	488												
	14	0.98	14.3	15,582	48,300	800												
	16	0.97	16.3	17,808	62,157	1,195												
	18	0.96	18.4	20,034	77,645	1,701												
20	0.94	20.4	22,260	94,742	2,333													
5 1/4	5 1/2	1.09	8.4	9,182	12,405	73	2.1	2.0	5,730	530	4,790	1,365						
	7 1/4	1.06	11.1	12,104	20,903	167												
	9 1/4	1.03	14.2	15,443	33,118	346												
	9 1/2	1.03	14.5	15,860	34,829	375												
	11 1/4	1.01	17.2	18,782	47,934	623												
	11 3/8	1.00	18.2	19,825	53,088	733												
	14	0.98	21.4	23,373	72,451	1,201												
	16	0.97	24.5	26,712	93,236	1,792												
	18	0.96	27.6	30,051	116,467	2,552												
20	0.94	30.6	33,390	142,113	3,500													

NOTES :

- Le facteur de répétition n'est pas appliqué à la résistance en flexion pondérée.
- Le coefficient de dimensions a été appliqué à la résistance en flexion pondérée, (12/d)^{1.9} où d = hauteur de la membrure.
- Densité moyenne Versa-Lam® = 0.5.
- La compression perpendiculaire au grain lors d'utilisation à plat (sablière) est 819 lb/po².

CHARGE UNIFORME ADMISSIBLE

VERSA-LAM® 2.1E 3100 Charge uniforme admissible (lb/pi)

Portée [pi]	Épaisseur de la poutre		1¾" - 1 Pli							
	Hauteur de la poutre		7¼"	9¼"	9½"	11¼"	11½"	14"	16"	18"
6' - 0"	Charge vive non pondérée pour L / 360 [lb/pi]		692	1326	1420	2175	-	-	-	-
	Charge totale non pondérée pour L / 240 [lb/pi]		1035	-	-	-	-	-	-	-
	Charge totale pondérée, Wf [lb/pi]		1276	1720	1778	2216	2383	3003	3670	4435
	Longueur d'appui [extérieur/intermédiaire] [po] - sablière SPF [po]		3.75 / 9	5 / 12	5 / 12.5	6.25 / 15.5	6.75 / 16.75	8.5 / 21	10.25 / 25.75	12.5 / 31
	Longueur d'appui [extérieur/intermédiaire] [po] - poutre [po]		2.25 / 5.25	2.75 / 7	3 / 7	3.5 / 8.75	3.75 / 9.5	4.75 / 12	6 / 14.5	7 / 17.5
8' - 0"	Charge vive non pondérée pour L / 360 [lb/pi]		310	613	660	1041	1201	1832	-	-
	Charge totale non pondérée pour L / 240 [lb/pi]		462	915	985	-	-	-	-	-
	Charge totale pondérée, Wf [lb/pi]		866	1209	1248	1532	1638	2021	2415	2847
	Longueur d'appui [extérieur/intermédiaire] [po] - sablière SPF [po]		3.25 / 8.25	4.5 / 11.25	4.75 / 11.75	5.75 / 14.25	6.25 / 15.25	7.75 / 19	9 / 22.5	10.75 / 26.5
	Longueur d'appui [extérieur/intermédiaire] [po] - poutre [po]		2 / 4.75	2.75 / 6.5	2.75 / 6.75	3.25 / 8.25	3.5 / 8.75	4.25 / 10.75	5.25 / 12.75	6 / 15
10' - 0"	Charge vive non pondérée pour L / 360 [lb/pi]		163	329	354	569	660	1029	1459	1966
	Charge totale non pondérée pour L / 240 [lb/pi]		241	488	527	848	984	-	-	-
	Charge totale pondérée, Wf [lb/pi]		552	877	922	1170	1247	1522	1798	2095
	Longueur d'appui [extérieur/intermédiaire] [po] - sablière SPF [po]		2.75 / 6.5	4.25 / 10.25	4.5 / 10.75	5.5 / 13.75	6 / 14.5	7.25 / 17.75	8.5 / 21	9.75 / 24.5
	Longueur d'appui [extérieur/intermédiaire] [po] - poutre [po]		1.5 / 3.75	2.5 / 5.75	2.5 / 6.25	3.25 / 7.75	3.5 / 8.25	4 / 10	4.75 / 12	5.5 / 13.75
12' - 0"	Charge vive non pondérée pour L / 360 [lb/pi]		96	195	210	341	398	629	904	1234
	Charge totale non pondérée pour L / 240 [lb/pi]		140	288	311	506	591	936	1347	-
	Charge totale pondérée, Wf [lb/pi]		382	607	638	880	975	1219	1432	1656
	Longueur d'appui [extérieur/intermédiaire] [po] - sablière SPF [po]		2.25 / 5.5	3.5 / 8.5	3.75 / 9	5 / 12.5	5.5 / 13.75	7 / 17.25	8 / 20	9.25 / 23.25
	Longueur d'appui [extérieur/intermédiaire] [po] - poutre [po]		1.5 / 3.5	2 / 5	2.25 / 5.25	3 / 7	3.25 / 7.75	4 / 9.75	4.5 / 11.25	5.25 / 13.25
14' - 0"	Charge vive non pondérée pour L / 360 [lb/pi]		61	124	135	220	257	409	594	819
	Charge totale non pondérée pour L / 240 [lb/pi]		88	182	197	324	379	607	883	1220
	Charge totale pondérée, Wf [lb/pi]		279	444	467	644	714	976	1189	1368
	Longueur d'appui [extérieur/intermédiaire] [po] - sablière SPF [po]		2 / 4.75	3 / 7.25	3.25 / 7.75	4.25 / 10.5	4.75 / 11.75	6.5 / 16	7.75 / 19.5	9 / 22.5
	Longueur d'appui [extérieur/intermédiaire] [po] - poutre [po]		1.5 / 3.5	1.75 / 4.25	1.75 / 4.5	2.5 / 6	2.75 / 6.75	3.75 / 9	4.5 / 11	5.25 / 12.75
16' - 0"	Charge vive non pondérée pour L / 360 [lb/pi]		41	84	91	149	175	280	409	569
	Charge totale non pondérée pour L / 240 [lb/pi]		58	122	132	218	256	414	606	844
	Charge totale pondérée, Wf [lb/pi]		213	339	356	492	545	745	960	1165
	Longueur d'appui [extérieur/intermédiaire] [po] - sablière SPF [po]		1.75 / 4	2.75 / 6.5	2.75 / 6.75	3.75 / 9.25	4.25 / 10.25	5.75 / 14	7.25 / 18	8.75 / 21.75
	Longueur d'appui [extérieur/intermédiaire] [po] - poutre [po]		1.5 / 3.5	1.5 / 3.75	1.5 / 3.75	2.25 / 5.25	2.5 / 5.75	3.25 / 8	4.25 / 10.25	5 / 12.25
18' - 0"	Charge vive non pondérée pour L / 360 [lb/pi]			59	64	106	124	200	293	409
	Charge totale non pondérée pour L / 240 [lb/pi]			85	92	153	180	293	432	605
	Charge totale pondérée, Wf [lb/pi]			266	280	387	429	587	757	947
	Longueur d'appui [extérieur/intermédiaire] [po] - sablière SPF [po]			2.25 / 5.75	2.5 / 6	3.25 / 8.25	3.75 / 9	5 / 12.5	6.5 / 16	8 / 20
	Longueur d'appui [extérieur/intermédiaire] [po] - poutre [po]			1.5 / 3.5	1.5 / 3.5	2 / 4.75	2.25 / 5.25	3 / 7	3.75 / 9	4.5 / 11.25
20' - 0"	Charge vive non pondérée pour L / 360 [lb/pi]			43	47	78	91	147	217	304
	Charge totale non pondérée pour L / 240 [lb/pi]			61	66	111	131	214	318	447
	Charge totale pondérée, Wf [lb/pi]			214	226	312	346	474	611	764
	Longueur d'appui [extérieur/intermédiaire] [po] - sablière SPF [po]			2 / 5	2.25 / 5.5	3 / 7.5	3.25 / 8.25	4.5 / 11.25	5.75 / 14.25	7.25 / 18
	Longueur d'appui [extérieur/intermédiaire] [po] - poutre [po]			1.5 / 3.5	1.5 / 3.5	1.75 / 4.25	2 / 4.75	2.5 / 6.25	3.25 / 8	4.25 / 10.25
22' - 0"	Charge vive non pondérée pour L / 360 [lb/pi]					58	69	112	165	231
	Charge totale non pondérée pour L / 240 [lb/pi]					82	97	161	239	338
	Charge totale pondérée, Wf [lb/pi]					256	284	390	503	630
	Longueur d'appui [extérieur/intermédiaire] [po] - sablière SPF [po]					2.75 / 6.75	3 / 7.5	4 / 10	5.25 / 13	6.5 / 16.25
	Longueur d'appui [extérieur/intermédiaire] [po] - poutre [po]					1.5 / 3.75	1.75 / 4.25	2.25 / 5.75	3 / 7.25	3.75 / 9.25
24' - 0"	Charge vive non pondérée pour L / 360 [lb/pi]					45	53	86	128	180
	Charge totale non pondérée pour L / 240 [lb/pi]					62	74	123	184	261
	Charge totale pondérée, Wf [lb/pi]					214	238	326	421	527
	Longueur d'appui [extérieur/intermédiaire] [po] - sablière SPF [po]					2.5 / 6	2.75 / 6.75	3.75 / 9.25	4.75 / 11.75	6 / 14.75
	Longueur d'appui [extérieur/intermédiaire] [po] - poutre [po]					1.5 / 3.5	1.5 / 3.75	2.25 / 5.25	2.75 / 6.75	3.5 / 8.5
26' - 0"	Charge vive non pondérée pour L / 360 [lb/pi]						42	68	101	143
	Charge totale non pondérée pour L / 240 [lb/pi]						57	95	144	205
	Charge totale pondérée, Wf [lb/pi]						201	276	357	447
	Longueur d'appui [extérieur/intermédiaire] [po] - sablière SPF [po]						2.5 / 6.25	3.5 / 8.5	4.5 / 11	5.5 / 13.75
	Longueur d'appui [extérieur/intermédiaire] [po] - poutre [po]						1.5 / 3.5	2 / 4.75	2.5 / 6.25	3.25 / 7.75
28' - 0"	Charge vive non pondérée pour L / 360 [lb/pi]							55	81	115
	Charge totale non pondérée pour L / 240 [lb/pi]							75	114	164
	Charge totale pondérée, Wf [lb/pi]							237	306	384
	Longueur d'appui [extérieur/intermédiaire] [po] - sablière SPF [po]							3.25 / 7.75	4 / 10	5.25 / 12.75
	Longueur d'appui [extérieur/intermédiaire] [po] - poutre [po]							1.75 / 4.5	2.25 / 5.75	3 / 7.25
30' - 0"	Charge vive non pondérée pour L / 360 [lb/pi]							45	66	94
	Charge totale non pondérée pour L / 240 [lb/pi]							60	92	132
	Charge totale pondérée, Wf [lb/pi]							205	266	333
	Longueur d'appui [extérieur/intermédiaire] [po] - sablière SPF [po]							3 / 7.25	3.75 / 9.5	4.75 / 11.75
	Longueur d'appui [extérieur/intermédiaire] [po] - poutre [po]							1.75 / 4.25	2.25 / 5.25	2.75 / 6.75

NOTES :

- Les charges totales pondérées sont limitées par le cisaillement ou la flexion. Les charges totales sont égales à la capacité de la poutre incluant son propre poids.
- Les charges vives non pondérées sont évaluées selon un fléchissement limité à L / 360. Pour un fléchissement limité à L/480, multiplier la charge vive par 0.75 (recommandé pour vibration réduite).
- Les 3 cas de chargement doivent être vérifiés. Lorsqu'une charge vive n'est pas donnée, la charge totale pondérée contrôlera.
- Les valeurs indiquées sont les plus restrictives des portées simples ou continues et assument un chargement uniforme. Les portées sont mesurées centre à centre des appuis. Analysez les poutres en portée continue à l'aide du logiciel BC CALC si la longueur d'une portée est inférieure à la moitié d'une portée adjacente.
- Cette table suppose qu'un support latéral est fourni à chaque appui ainsi que de façon continue pour la partie en compression de la poutre.
- Les longueurs d'appui indiquées sont calculées selon la résistance en compression perpendiculaire au grain et la charge totale pondérée indiquée. D'autres types de conception peuvent nécessiter des longueurs d'appui plus longues. Les valeurs indiquées supposent qu'un support est fourni sur toute la largeur de la poutre.
- Pour des poutres de 2, 3 ou 4 plis : doubler, tripler ou quadrupler les charges totales pondérées et non pondérées ainsi que la charge vive non pondérée. Les longueurs d'appui demeurent les mêmes, peu importe le nombre de plis.
- Il est recommandé d'utiliser plus d'un pli de 1¾" pour les hauteurs excédantes 14". Voir les pages 22-23 pour les détails d'assemblages.
- Cette table est conçue pour couvrir une variété d'applications. Il est possible d'excéder les limites de cette table en analysant une situation spécifique à l'aide du logiciel BC Calc.

TABLES DE PORTÉES - POUTRE DE PLANCHER (UN ÉTAGE)

Plis multiples 1 3/4" Versa-Lam® 2.1E 3100 ou section solide Versa-Lam® 2.1E 3100

Charge vive de 40 lb/pi²

Charge morte de 15 lb/pi²

L/360

Hauteur de la poutre	9.5"			11.875"			14"			16"			18"			
	2 plis	3 plis	4 plis	2 plis	3 plis	4 plis	2 plis	3 plis	4 plis	2 plis	3 plis	4 plis	2 plis	3 plis	4 plis	
Largeur tribulaire [pi]	6	14' - 6"	16' - 9"	18' - 5"	18' - 2"	20' - 11"	23' - 1"	21' - 5"	24' - 8"	27' - 2"	24' - 6"	28' - 2"	31' - 0"	27' - 7"	31' - 8"	34' - 9"
	Longueur d'appui [extérieur/intermédiaire] - sablière SPF [po]	1.7 / 4.1	1.5 / 3.5	1.5 / 3.5	2.1 / 5.1	1.6 / 3.9	1.5 / 3.5	2.4 / 5.9	1.9 / 4.6	1.5 / 3.8	2.7 / 6.8	2.1 / 5.2	1.8 / 4.3	3.1 / 7.6	2.4 / 5.9	2 / 4.8
	Longueur d'appui [extérieur/intermédiaire] - poutre [po]	1.5 / 3.5	1.5 / 3.5	1.5 / 3.5	1.5 / 3.5	1.5 / 3.5	1.5 / 3.5	1.5 / 3.5	1.5 / 3.5	1.5 / 3.5	1.6 / 3.8	1.5 / 3.5	1.5 / 3.5	1.8 / 4.3	1.5 / 3.5	1.5 / 3.5
	8	13' - 2"	15' - 2"	16' - 9"	16' - 6"	18' - 11"	20' - 11"	19' - 5"	22' - 4"	24' - 8"	22' - 2"	25' - 6"	28' - 2"	25' - 0"	28' - 9"	31' - 8"
	Longueur d'appui [extérieur/intermédiaire] - sablière SPF [po]	2 / 4.9	1.5 / 3.8	1.5 / 3.5	2.5 / 6.1	1.9 / 4.7	1.6 / 3.9	2.9 / 7.2	2.2 / 5.5	1.9 / 4.6	3.3 / 8.2	2.5 / 6.3	2.1 / 5.2	3.7 / 9.2	2.9 / 7.1	2.4 / 5.9
	Longueur d'appui [extérieur/intermédiaire] - poutre [po]	1.5 / 3.5	1.5 / 3.5	1.5 / 3.5	1.5 / 3.5	1.5 / 3.5	1.5 / 3.5	1.7 / 4.1	1.5 / 3.5	1.5 / 3.5	1.9 / 4.6	1.5 / 3.6	1.5 / 3.5	2.1 / 5.2	1.6 / 4	1.5 / 3.5
	10	12' - 2"	14' - 0"	15' - 6"	15' - 3"	17' - 6"	19' - 4"	18' - 0"	20' - 8"	22' - 10"	20' - 7"	23' - 8"	26' - 1"	23' - 1"	26' - 7"	29' - 4"
	Longueur d'appui [extérieur/intermédiaire] - sablière SPF [po]	2.3 / 5.6	1.8 / 4.3	1.5 / 3.6	2.8 / 7	2.2 / 5.4	1.8 / 4.5	3.3 / 8.3	2.6 / 6.4	2.1 / 5.3	3.8 / 9.5	2.9 / 7.3	2.4 / 6	4.3 / 10.6	3.3 / 8.2	2.7 / 6.8
	Longueur d'appui [extérieur/intermédiaire] - poutre [po]	1.5 / 3.5	1.5 / 3.5	1.5 / 3.5	1.6 / 4	1.5 / 3.5	1.5 / 3.5	1.9 / 4.7	1.5 / 3.6	1.5 / 3.5	2.2 / 5.4	1.7 / 4.1	1.5 / 3.5	2.4 / 6	1.9 / 4.6	1.6 / 3.8
	12	11' - 5"	13' - 2"	14' - 6"	14' - 4"	16' - 6"	18' - 2"	16' - 10"	19' - 5"	21' - 5"	19' - 3"	22' - 2"	24' - 6"	21' - 8"	25' - 0"	27' - 7"
	Longueur d'appui [extérieur/intermédiaire] - sablière SPF [po]	2.6 / 6.3	2 / 4.9	1.7 / 4.1	3.2 / 7.9	2.5 / 6.1	2.1 / 5.1	3.8 / 9.3	2.9 / 7.2	2.4 / 5.9	4.3 / 10.7	3.3 / 8.2	2.7 / 6.8	4.8 / 12	3.7 / 9.2	3.1 / 7.6
	Longueur d'appui [extérieur/intermédiaire] - poutre [po]	1.5 / 3.6	1.5 / 3.5	1.5 / 3.5	1.8 / 4.5	1.5 / 3.5	1.5 / 3.5	2.1 / 5.3	1.7 / 4.1	1.5 / 3.5	2.4 / 6	1.9 / 4.6	1.6 / 3.8	2.7 / 6.8	2.1 / 5.2	1.8 / 4.3
	14	10' - 10"	12' - 6"	13' - 9"	13' - 7"	15' - 7"	17' - 3"	16' - 0"	18' - 5"	20' - 4"	18' - 3"	21' - 1"	23' - 3"	20' - 7"	23' - 8"	26' - 2"
	Longueur d'appui [extérieur/intermédiaire] - sablière SPF [po]	2.8 / 7	2.2 / 5.4	1.8 / 4.5	3.5 / 8.7	2.7 / 6.7	2.3 / 5.6	4.2 / 10.3	3.2 / 7.9	2.7 / 6.6	4.7 / 11.8	3.7 / 9.1	3 / 7.5	5.3 / 13.2	4.1 / 10.2	3.4 / 8.4
	Longueur d'appui [extérieur/intermédiaire] - poutre [po]	1.6 / 4	1.5 / 3.5	1.5 / 3.5	2 / 4.9	1.6 / 3.8	1.5 / 3.5	2.4 / 5.8	1.8 / 4.5	1.5 / 3.7	2.7 / 6.7	2.1 / 5.1	1.7 / 4.2	3 / 7.5	2.3 / 5.8	1.9 / 4.8
	16	10' - 4"	11' - 11"	13' - 2"	12' - 11"	14' - 11"	16' - 6"	15' - 3"	17' - 7"	19' - 5"	17' - 5"	20' - 1"	22' - 2"	19' - 7"	22' - 7"	25' - 0"
Longueur d'appui [extérieur/intermédiaire] - sablière SPF [po]	3.1 / 7.6	2.4 / 5.9	2 / 4.9	3.8 / 9.5	3 / 7.3	2.5 / 6.1	4.5 / 11.2	3.5 / 8.6	2.9 / 7.2	5.2 / 12.8	4 / 9.9	3.3 / 8.2	5.8 / 14.4	4.5 / 11.1	3.7 / 9.2	
Longueur d'appui [extérieur/intermédiaire] - poutre [po]	1.8 / 4.3	1.5 / 3.5	1.5 / 3.5	2.2 / 5.4	1.7 / 4.2	1.5 / 3.5	2.6 / 6.3	2 / 4.9	1.7 / 4.1	2.9 / 7.2	2.3 / 5.6	1.9 / 4.6	3.3 / 8.1	2.5 / 6.3	2.1 / 5.2	
18	9' - 11"	11' - 5"	12' - 8"	12' - 5"	14' - 4"	15' - 10"	14' - 7"	16' - 10"	18' - 8"	16' - 9"	19' - 3"	21' - 4"	18' - 10"	21' - 8"	24' - 0"	
Longueur d'appui [extérieur/intermédiaire] - sablière SPF [po]	3.3 / 8.2	2.6 / 6.3	2.1 / 5.3	4.1 / 10.3	3.2 / 7.9	2.7 / 6.6	4.9 / 12.1	3.8 / 9.3	3.1 / 7.7	5.6 / 13.8	4.3 / 10.7	3.6 / 8.8	6.3 / 15.6	4.8 / 12	4 / 9.9	
Longueur d'appui [extérieur/intermédiaire] - poutre [po]	1.9 / 4.7	1.5 / 3.6	1.5 / 3.5	2.4 / 5.8	1.8 / 4.5	1.5 / 3.7	2.8 / 6.8	2.1 / 5.3	1.8 / 4.4	3.2 / 7.8	2.4 / 6	5-Feb	3.5 / 8.8	2.7 / 6.8	2.3 / 5.6	
20	9' - 7"	11' - 0"	12' - 2"	11' - 11"	13' - 9"	15' - 3"	14' - 1"	16' - 3"	18' - 0"	16' - 1"	18' - 7"	20' - 7"	18' - 1"	20' - 11"	23' - 1"	
Longueur d'appui [extérieur/intermédiaire] - sablière SPF [po]	3.6 / 8.8	2.7 / 6.8	2.3 / 5.6	4.4 / 11	3.4 / 8.5	2.8 / 7	5.2 / 13	4 / 10	3.3 / 8.3	6 / 14.8	4.6 / 11.4	3.8 / 9.5	6.7 / 16.7	5.2 / 12.8	4.3 / 10.6	
Longueur d'appui [extérieur/intermédiaire] - poutre [po]	2 / 5	1.6 / 3.8	1.5 / 3.5	2.5 / 6.2	1.9 / 4.8	1.6 / 4	3 / 7.3	2.3 / 5.6	1.9 / 4.7	3.4 / 8.4	2.6 / 6.4	2.2 / 5.4	3.8 / 9.4	2.9 / 7.2	2.4 / 6	

Charge vive de 40 lb/pi²

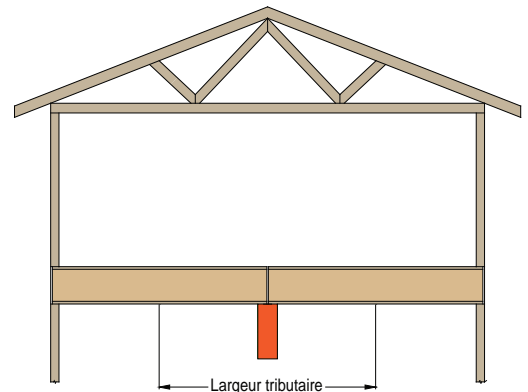
Charge morte de 25 lb/pi²

L/360

Hauteur de la poutre	9.5"			11.875"			14"			16"			18"			
	2 plis	3 plis	4 plis	2 plis	3 plis	4 plis	2 plis	3 plis	4 plis	2 plis	3 plis	4 plis	2 plis	3 plis	4 plis	
Largeur tribulaire [pi]	6	14' - 0"	16' - 1"	17' - 8"	17' - 6"	20' - 0"	22' - 0"	20' - 7"	23' - 7"	25' - 10"	23' - 6"	26' - 10"	29' - 5"	26' - 5"	30' - 2"	33' - 0"
	Longueur d'appui [extérieur/intermédiaire] - sablière SPF [po]	1.8 / 4.5	1.5 / 3.5	1.5 / 3.5	2.3 / 5.6	1.8 / 4.3	1.5 / 3.6	2.7 / 6.6	2.1 / 5.1	1.7 / 4.2	3 / 7.5	2.3 / 5.8	1.9 / 4.7	3.4 / 8.5	2.6 / 6.4	2.2 / 5.3
	Longueur d'appui [extérieur/intermédiaire] - poutre [po]	1.5 / 3.5	1.5 / 3.5	1.5 / 3.5	1.5 / 3.5	1.5 / 3.5	1.5 / 3.5	1.5 / 3.7	1.5 / 3.5	1.5 / 3.5	1.7 / 4.3	1.5 / 3.5	1.5 / 3.5	1.9 / 4.8	1.5 / 3.7	1.5 / 3.5
	8	12' - 9"	14' - 7"	16' - 1"	15' - 11"	18' - 3"	20' - 0"	18' - 9"	21' - 5"	23' - 7"	21' - 4"	24' - 5"	26' - 10"	24' - 0"	27' - 6"	30' - 2"
	Longueur d'appui [extérieur/intermédiaire] - sablière SPF [po]	2.2 / 5.5	1.7 / 4.2	1.5 / 3.5	2.8 / 6.8	2.1 / 5.2	1.8 / 4.3	3.2 / 8	2.5 / 6.1	2.1 / 5.1	3.7 / 9.1	2.8 / 7	2.3 / 5.8	4.1 / 10.2	3.2 / 7.8	2.6 / 6.4
	Longueur d'appui [extérieur/intermédiaire] - poutre [po]	1.5 / 3.5	1.5 / 3.5	1.5 / 3.5	1.6 / 3.9	1.5 / 3.5	1.5 / 3.5	1.8 / 4.5	1.5 / 3.5	1.5 / 3.5	2.1 / 5.2	1.6 / 3.9	1.5 / 3.5	2.3 / 5.8	1.8 / 4.4	1.5 / 3.7
	10	11' - 9"	13' - 6"	14' - 11"	14' - 9"	16' - 11"	18' - 7"	17' - 4"	19' - 11"	21' - 11"	19' - 10"	22' - 9"	25' - 0"	22' - 3"	25' - 6"	28' - 1"
	Longueur d'appui [extérieur/intermédiaire] - sablière SPF [po]	2.6 / 6.3	2 / 4.8	1.6 / 4	3.2 / 7.9	2.4 / 6	2 / 5	3.7 / 9.3	2.9 / 7.1	2.4 / 5.9	4.3 / 10.6	3.3 / 8.1	2.7 / 6.7	4.8 / 11.9	3.7 / 9.1	3 / 7.5
	Longueur d'appui [extérieur/intermédiaire] - poutre [po]	1.5 / 3.6	1.5 / 3.5	1.5 / 3.5	1.8 / 4.5	1.5 / 3.5	1.5 / 3.5	2.1 / 5.2	1.6 / 4	1.5 / 3.5	2.4 / 6	1.9 / 4.6	1.5 / 3.8	2.7 / 6.7	2.1 / 5.1	1.7 / 4.2
	12	11' - 1"	12' - 9"	14' - 0"	13' - 10"	15' - 11"	17' - 6"	16' - 4"	18' - 9"	20' - 7"	18' - 7"	21' - 4"	23' - 6"	20' - 11"	24' - 0"	26' - 5"
	Longueur d'appui [extérieur/intermédiaire] - sablière SPF [po]	2.9 / 7.1	2.2 / 5.5	1.8 / 4.5	3.6 / 8.9	2.8 / 6.8	2.3 / 5.6	4.2 / 10.4	3.2 / 8	2.7 / 6.6	4.8 / 11.9	3.7 / 9.1	3 / 7.5	5.4 / 13.4	4.1 / 10.2	3.4 / 8.5
	Longueur d'appui [extérieur/intermédiaire] - poutre [po]	1.6 / 4	1.5 / 3.5	1.5 / 3.5	2 / 5	1.6 / 3.9	1.5 / 3.5	2.4 / 5.9	1.8 / 4.5	1.5 / 3.7	2.7 / 6.7	2.1 / 5.2	1.7 / 4.3	3.1 / 7.6	2.3 / 5.8	1.9 / 4.8
	14	10' - 6"	12' - 1"	13' - 4"	13' - 1"	15' - 1"	16' - 8"	15' - 5"	17' - 9"	19' - 7"	17' - 8"	20' - 3"	22' - 4"	19' - 10"	22' - 10"	25' - 1"
	Longueur d'appui [extérieur/intermédiaire] - sablière SPF [po]	3.2 / 7.9	2.4 / 6	2 / 5	4 / 9.8	3 / 7.5	2.5 / 6.2	4.6 / 11.5	3.6 / 8.9	3 / 7.3	5.3 / 13.2	4.1 / 10.1	3.4 / 8.4	6 / 14.8	4.6 / 11.3	3.8 / 9.4
	Longueur d'appui [extérieur/intermédiaire] - poutre [po]	1.8 / 4.4	1.5 / 3.5	1.5 / 3.5	2.2 / 5.5	1.7 / 4.3	1.5 / 3.5	2.6 / 6.5	2 / 5	1.7 / 4.1	3 / 7.4	2.3 / 5.7	1.9 / 4.7	3.4 / 8.4	2.6 / 6.4	2.2 / 5.3
	16	10' - 0"	11' - 6"	12' - 9"	12' - 6"	14' - 5"	15' - 11"	14' - 9"	17' - 0"	18' - 9"	16' - 10"	19' - 5"	21' - 4"	18' - 11"	21' - 9"	24' - 0"
Longueur d'appui [extérieur/intermédiaire] - sablière SPF [po]	3.5 / 8.6	2.7 / 6.6	2.2 / 5.5	4.3 / 10.7	3.3 / 8.2	2.8 / 6.8	5.1 / 12.6	3.9 / 9.7	3.2 / 8	5.8 / 14.4	4.4 / 11	3.7 / 9.1	6.5 / 16.1	5 / 12.4	4.1 / 10.2	
Longueur d'appui [extérieur/intermédiaire] - poutre [po]	2 / 4.8	1.5 / 3.7	1.5 / 3.5	2.4 / 6	1.9 / 4.6	1.6 / 3.9	2.9 / 7.1	2.2 / 5.5	1.8 / 4.5	3.3 / 8.1	2.5 / 6.2	2.1 / 5.2	3.7 / 9.1	2.8 / 7	2.3 / 5.8	
18	9' - 7"	11' - 1"	12' - 3"	12' - 0"	13' - 10"	15' - 3"	14' - 2"	16' - 4"	18' - 0"	16' - 2"	18' - 7"	20' - 6"	18' - 2"	20' - 11"	23' - 1"	
Longueur d'appui [extérieur/intermédiaire] - sablière SPF [po]	3.7 / 9.2	2.9 / 7.1	2.4 / 5.9	4.6 / 11.5	3.6 / 8.9	3 / 7.4	5.5 / 13.6	4.2 / 10.4	3.5 / 8.6	6.2 / 15.5	4.8 / 11.9	4 / 9.9	7 / 17.4	5.4 / 13.4	4.5 / 11.1	
Longueur d'appui [extérieur/intermédiaire] - poutre [po]	2.1 / 5.2	1.6 / 4	1.5 / 3.5	2.6 / 6.5	2 / 5	1.7 / 4.2	3.1 / 7.7	2.4 / 5.9	2 / 4.9	3.5 / 8.8	2.7 / 6.7	2.3 / 5.6	4 / 9.8	3.1 / 7.6	2.5 / 6.3	
20	9' - 3"	10' - 8"	11' - 9"	11' - 7"	13' - 4"	14' - 9"	13' - 8"	15' - 9"	17' - 4"	15' - 7"	17' - 11"	19' - 10"	17' - 6"	20' - 2"	22' - 3"	
Longueur d'appui [extérieur/intermédiaire] - sablière SPF [po]	4 / 9.9	3.1 / 7.6	2.6 / 6.3	5 / 12.3	3.8 / 9.5	3.2 / 7.9	5.8 / 14.5	4.5 / 11.2	3.7 / 9.3	6.7 / 16.6	5.1 / 12.8	4.3 / 10.6	7.5 / 18.7	5.8 / 14.3	4.8 / 11.9	
Longueur d'appui [extérieur/intermédiaire] - poutre [po]	2.3 / 5.6	1.8 / 4.3	1.5 / 3.6	2.8 / 7	2.2 / 5.4	1.8 / 4.5	3.3 / 8.2	2.6 / 6.3	2.1 / 5.2	3.8 / 9.4	2.9 / 7.2	2.4 / 6	4.2 / 10.5	3.3 / 8.1	2.7 / 6.7	

NOTES :

- Les portées sont évaluées selon un fléchissement limité à L/360 pour la charge vive et L/240 pour la charge totale.
- Les tables sont conçues pour des charges uniformes et des poutrelles de plancher en portée simple. Lorsque les poutrelles de plancher sont en portées continues au-dessus de la poutre, multiplier la largeur tribulaire par 1.25 et toujours sélectionner la valeur la plus proche de la plus grande largeur tribulaire. **Exemple : Largeur tribulaire 14 pieds, la multiplier par 1.25 = 17'-6". Sélectionner 18 pieds comme nouvelle largeur tribulaire.**
- Ces tables supposent qu'un support latéral est fourni à chaque appui et de façon continue pour la partie en compression de la poutre.
- Les valeurs des tables sont basées sur la compression perpendiculaire au grain de la sablière SPF de 769 lb/po².
- La longueur d'appui minimale requise est basée sur la largeur d'appui minimale égale ou supérieure à la largeur de la poutre à supporter.
- Les portées indiquées sont les plus restrictives des portées simples ou continues. Les portées sont mesurées centre à centre des appuis.
- Analyser les poutres en portée continue à l'aide du logiciel BC Calc® si la longueur d'une portée est inférieure à la moitié d'une portée adjacente.
- Les membres à plis multiples peuvent être remplacés par des poutres massives.



TABLES DE PORTÉES - POUTRE DE PLANCHER (UN ÉTAGE) 7

Plis multiples 1 3/4" Versa-Lam® 2.1E 3100 ou section solide Versa-Lam® 2.1E 3100

Charge vive de 40 lb/pi²

Charge morte de 15 lb/pi²

L/480

Hauteur de la poutre	9.5"			11.875"			14"			16"			18"		
	2 plis	3 plis	4 plis	2 plis	3 plis	4 plis	2 plis	3 plis	4 plis	2 plis	3 plis	4 plis	2 plis	3 plis	4 plis
6	13' - 2"	15' - 2"	16' - 9"	16' - 6"	18' - 11"	20' - 11"	19' - 5"	22' - 4"	24' - 8"	22' - 2"	25' - 6"	28' - 2"	25' - 0"	28' - 9"	31' - 8"
Longueur d'appui [extérieur/intermédiaire] - sablière SPF [po]	1.5 / 3.7	1.5 / 3.5	1.5 / 3.5	1.9 / 4.6	1.5 / 3.5	1.5 / 3.5	2.2 / 5.4	1.7 / 4.1	1.5 / 3.5	2.5 / 6.2	1.9 / 4.7	1.6 / 3.9	2.8 / 6.9	2.2 / 5.3	1.8 / 4.4
Longueur d'appui [extérieur/intermédiaire] - poutre [po]	1.5 / 3.5	1.5 / 3.5	1.5 / 3.5	1.5 / 3.5	1.5 / 3.5	1.5 / 3.5	1.5 / 3.5	1.5 / 3.5	1.5 / 3.5	1.5 / 3.5	1.5 / 3.5	1.5 / 3.5	1.6 / 3.9	1.5 / 3.5	1.5 / 3.5
8	11' - 11"	13' - 9"	15' - 2"	14' - 11"	17' - 2"	18' - 11"	17' - 7"	20' - 3"	22' - 4"	20' - 1"	23' - 1"	25' - 6"	22' - 7"	26' - 0"	28' - 9"
Longueur d'appui [extérieur/intermédiaire] - sablière SPF [po]	1.8 / 4.4	1.5 / 3.5	1.5 / 3.5	2.2 / 5.5	1.7 / 4.2	1.5 / 3.5	2.6 / 6.5	2 / 5	1.7 / 4.1	3 / 7.4	2.3 / 5.7	1.9 / 4.7	3.4 / 8.3	2.6 / 6.4	2.2 / 5.3
Longueur d'appui [extérieur/intermédiaire] - poutre [po]	1.5 / 3.5	1.5 / 3.5	1.5 / 3.5	1.5 / 3.5	1.5 / 3.5	1.5 / 3.5	1.5 / 3.7	1.5 / 3.5	1.5 / 3.5	1.7 / 4.2	1.5 / 3.5	1.5 / 3.5	1.9 / 4.7	1.5 / 3.6	1.5 / 3.5
10	11' - 0"	12' - 8"	14' - 0"	13' - 9"	15' - 11"	17' - 6"	16' - 3"	18' - 9"	20' - 8"	18' - 7"	21' - 5"	23' - 8"	20' - 11"	24' - 1"	26' - 7"
Longueur d'appui [extérieur/intermédiaire] - sablière SPF [po]	2.1 / 5.1	1.6 / 3.9	1.5 / 3.5	2.6 / 6.4	2 / 4.9	1.7 / 4.1	3 / 7.5	2.3 / 5.8	1.9 / 4.8	3.5 / 8.6	2.7 / 6.6	2.2 / 5.5	3.9 / 9.6	3 / 7.4	2.5 / 6.1
Longueur d'appui [extérieur/intermédiaire] - poutre [po]	1.5 / 3.5	1.5 / 3.5	1.5 / 3.5	1.5 / 3.6	1.5 / 3.5	1.5 / 3.5	1.7 / 4.2	1.5 / 3.5	1.5 / 3.5	2 / 4.8	1.5 / 3.7	1.5 / 3.5	2.2 / 5.4	1.7 / 4.2	1.5 / 3.5
12	10' - 4"	11' - 11"	13' - 2"	12' - 11"	14' - 11"	16' - 6"	15' - 3"	17' - 7"	19' - 5"	17' - 5"	20' - 1"	22' - 2"	19' - 7"	22' - 7"	25' - 0"
Longueur d'appui [extérieur/intermédiaire] - sablière SPF [po]	2.3 / 5.7	1.8 / 4.4	1.5 / 3.7	2.9 / 7.2	2.2 / 5.5	1.9 / 4.6	3.4 / 8.4	2.6 / 6.5	2.2 / 5.4	3.9 / 9.6	3 / 7.4	2.5 / 6.2	4.4 / 10.8	3.4 / 8.3	2.8 / 6.9
Longueur d'appui [extérieur/intermédiaire] - poutre [po]	1.5 / 3.5	1.5 / 3.5	1.5 / 3.5	1.7 / 4.1	1.5 / 3.5	1.5 / 3.5	1.9 / 4.8	1.5 / 3.7	1.5 / 3.5	2.2 / 5.4	1.7 / 4.2	1.5 / 3.5	2.5 / 6.1	1.9 / 4.7	1.6 / 3.9
14	9' - 9"	11' - 3"	12' - 6"	12' - 3"	14' - 1"	15' - 7"	14' - 5"	16' - 8"	18' - 5"	16' - 6"	19' - 0"	21' - 1"	18' - 7"	21' - 5"	23' - 8"
Longueur d'appui [extérieur/intermédiaire] - sablière SPF [po]	2.6 / 6.3	2 / 4.9	1.7 / 4.1	3.2 / 7.9	2.5 / 6.1	2.1 / 5.1	3.8 / 9.3	2.9 / 7.2	2.4 / 6	4.3 / 10.6	3.3 / 8.2	2.8 / 6.8	4.8 / 12	3.7 / 9.2	3.1 / 7.6
Longueur d'appui [extérieur/intermédiaire] - poutre [po]	1.5 / 3.6	1.5 / 3.5	1.5 / 3.5	1.8 / 4.5	1.5 / 3.5	1.5 / 3.5	2.1 / 5.3	1.7 / 4.1	1.5 / 3.5	2.4 / 6	1.9 / 4.6	1.6 / 3.9	2.7 / 6.8	2.1 / 5.2	1.8 / 4.3
16	9' - 4"	10' - 9"	11' - 11"	11' - 8"	13' - 6"	14' - 11"	13' - 9"	15' - 11"	17' - 7"	15' - 9"	18' - 2"	20' - 1"	17' - 8"	20' - 5"	22' - 7"
Longueur d'appui [extérieur/intermédiaire] - sablière SPF [po]	2.8 / 6.9	2.2 / 5.3	1.8 / 4.4	3.5 / 8.6	2.7 / 6.6	2.2 / 5.5	4.1 / 10.1	3.2 / 7.8	2.6 / 6.5	4.7 / 11.6	3.6 / 8.9	3 / 7.4	5.2 / 13	4 / 10	3.4 / 8.3
Longueur d'appui [extérieur/intermédiaire] - poutre [po]	1.6 / 3.9	1.5 / 3.5	1.5 / 3.5	2 / 4.9	1.5 / 3.8	1.5 / 3.5	2.3 / 5.7	1.8 / 4.4	1.5 / 3.7	2.6 / 6.5	2.1 / 5.1	1.7 / 4.2	3 / 7.4	2.3 / 5.7	1.9 / 4.7
18	8' - 11"	10' - 4"	11' - 5"	11' - 2"	12' - 11"	14' - 4"	13' - 2"	15' - 3"	16' - 10"	15' - 1"	17' - 5"	19' - 3"	17' - 0"	19' - 7"	21' - 8"
Longueur d'appui [extérieur/intermédiaire] - sablière SPF [po]	3 / 7.4	2.3 / 5.7	1.9 / 4.8	3.7 / 9.3	2.9 / 7.2	2.4 / 6	4.4 / 10.9	3.4 / 8.4	2.8 / 7	5 / 12.5	3.9 / 9.6	3.2 / 8	5.7 / 14.1	4.4 / 10.8	3.6 / 9
Longueur d'appui [extérieur/intermédiaire] - poutre [po]	1.7 / 4.2	1.5 / 3.5	1.5 / 3.5	2.1 / 5.3	1.7 / 4.1	1.5 / 3.5	2.5 / 6.2	1.9 / 4.8	1.6 / 4	2.9 / 7.1	2.2 / 5.4	1.8 / 4.5	3.2 / 7.9	2.5 / 6.1	2.1 / 5.1
20	8' - 7"	9' - 11"	11' - 0"	10' - 9"	12' - 5"	13' - 9"	12' - 8"	14' - 8"	16' - 3"	14' - 6"	16' - 9"	18' - 7"	16' - 4"	18' - 11"	20' - 11"
Longueur d'appui [extérieur/intermédiaire] - sablière SPF [po]	3.2 / 8	2.5 / 6.1	2.1 / 5.1	4 / 9.9	3.1 / 7.7	2.6 / 6.4	4.7 / 11.7	3.6 / 9	3 / 7.5	5.4 / 13.4	4.2 / 10.3	3.5 / 8.6	6 / 15	4.7 / 11.6	3.9 / 9.6
Longueur d'appui [extérieur/intermédiaire] - poutre [po]	1.8 / 4.5	1.5 / 3.5	1.5 / 3.5	2.3 / 5.6	1.8 / 4.3	1.5 / 3.6	2.7 / 6.6	2.1 / 5.1	1.7 / 4.2	3 / 7.5	2.4 / 5.8	2 / 4.8	3.4 / 8.5	2.7 / 6.6	2.2 / 5.4

Charge vive de 40 lb/pi²

Charge morte de 25 lb/pi²

L/480

Hauteur de la poutre	9.5			11.875			14			16			18		
	2 plis	3 plis	4 plis	2 plis	3 plis	4 plis	2 plis	3 plis	4 plis	2 plis	3 plis	4 plis	2 plis	3 plis	4 plis
6	13' - 2"	15' - 2"	16' - 9"	16' - 6"	18' - 11"	20' - 11"	19' - 5"	22' - 4"	24' - 8"	22' - 2"	25' - 6"	28' - 2"	25' - 0"	28' - 9"	31' - 8"
Longueur d'appui [extérieur/intermédiaire] - sablière SPF [po]	1.7 / 4.2	1.5 / 3.5	1.5 / 3.5	2.1 / 5.3	1.7 / 4.1	1.5 / 3.5	2.5 / 6.2	1.9 / 4.8	1.6 / 4	2.9 / 7.1	2.2 / 5.5	1.8 / 4.5	3.2 / 8	2.5 / 6.1	2.1 / 5.1
Longueur d'appui [extérieur/intermédiaire] - poutre [po]	1.5 / 3.5	1.5 / 3.5	1.5 / 3.5	1.5 / 3.5	1.5 / 3.5	1.5 / 3.5	1.5 / 3.5	1.5 / 3.5	1.6 / 4	1.5 / 3.5	1.5 / 3.5	1.5 / 3.5	1.8 / 4.5	1.5 / 3.5	1.5 / 3.5
8	11' - 11"	13' - 9"	15' - 2"	14' - 11"	17' - 2"	18' - 11"	17' - 7"	20' - 3"	22' - 4"	20' - 1"	23' - 1"	25' - 6"	22' - 7"	26' - 0"	28' - 9"
Longueur d'appui [extérieur/intermédiaire] - sablière SPF [po]	2.1 / 5.1	1.6 / 3.9	1.5 / 3.5	2.6 / 6.4	2 / 4.9	1.7 / 4.1	3 / 7.5	2.3 / 5.8	1.9 / 4.8	3.5 / 8.6	2.7 / 6.6	2.2 / 5.5	3.9 / 9.7	3 / 7.4	2.5 / 6.1
Longueur d'appui [extérieur/intermédiaire] - poutre [po]	1.5 / 3.5	1.5 / 3.5	1.5 / 3.5	1.5 / 3.6	1.5 / 3.5	1.5 / 3.5	1.7 / 4.3	1.5 / 3.5	1.5 / 3.5	2 / 4.9	1.5 / 3.7	1.5 / 3.5	2.2 / 5.5	1.7 / 4.2	1.5 / 3.5
10	11' - 0"	12' - 8"	14' - 0"	13' - 9"	15' - 11"	17' - 6"	16' - 3"	18' - 9"	20' - 8"	18' - 7"	21' - 5"	23' - 8"	20' - 11"	24' - 1"	26' - 7"
Longueur d'appui [extérieur/intermédiaire] - sablière SPF [po]	2.4 / 5.9	1.8 / 4.5	1.5 / 3.8	3 / 7.4	2.3 / 5.7	1.9 / 4.7	3.5 / 8.7	2.7 / 6.7	2.2 / 5.5	4 / 9.9	3.1 / 7.6	2.6 / 6.3	4.5 / 11.2	3.5 / 8.6	2.9 / 7.1
Longueur d'appui [extérieur/intermédiaire] - poutre [po]	1.5 / 3.5	1.5 / 3.5	1.5 / 3.5	1.7 / 4.2	1.5 / 3.5	1.5 / 3.5	2 / 4.9	1.5 / 3.8	1.5 / 3.5	2.3 / 5.6	1.8 / 4.3	1.5 / 3.6	2.6 / 6.3	2 / 4.9	1.6 / 4
12	10' - 4"	11' - 11"	13' - 2"	12' - 11"	14' - 11"	16' - 6"	15' - 3"	17' - 7"	19' - 5"	17' - 5"	20' - 1"	22' - 2"	19' - 7"	22' - 7"	25' - 0"
Longueur d'appui [extérieur/intermédiaire] - sablière SPF [po]	2.7 / 6.6	2.1 / 5.1	1.7 / 4.2	3.3 / 8.3	2.6 / 6.4	2.1 / 5.3	3.9 / 9.8	3 / 7.5	2.5 / 6.2	4.5 / 11.2	3.5 / 8.6	2.9 / 7.1	5 / 12.5	3.9 / 9.7	3.2 / 8
Longueur d'appui [extérieur/intermédiaire] - poutre [po]	1.5 / 3.8	1.5 / 3.5	1.5 / 3.5	1.9 / 4.7	1.5 / 3.6	1.5 / 3.5	2.2 / 5.5	1.7 / 4.3	1.5 / 3.5	2.6 / 6.3	2 / 4.9	1.6 / 4	2.9 / 7.1	2.2 / 5.5	1.8 / 4.5
14	9' - 9"	11' - 3"	12' - 6"	12' - 3"	14' - 1"	15' - 7"	14' - 5"	16' - 8"	18' - 5"	16' - 6"	19' - 0"	21' - 1"	18' - 7"	21' - 5"	23' - 8"
Longueur d'appui [extérieur/intermédiaire] - sablière SPF [po]	3 / 7.3	2.3 / 5.7	1.9 / 4.7	3.7 / 9.2	2.9 / 7.1	2.4 / 5.9	4.3 / 10.8	3.4 / 8.3	2.8 / 6.9	5 / 12.3	3.8 / 9.5	3.2 / 7.9	5.6 / 13.9	4.3 / 10.7	3.6 / 8.9
Longueur d'appui [extérieur/intermédiaire] - poutre [po]	1.7 / 4.2	1.5 / 3.5	1.5 / 3.5	2.1 / 5.2	1.6 / 4	1.5 / 3.5	2.5 / 6.1	1.9 / 4.7	1.6 / 3.9	2.8 / 7	2.2 / 5.4	1.8 / 4.5	3.2 / 7.8	2.4 / 6	2 / 5
16	9' - 4"	10' - 9"	11' - 11"	11' - 8"	13' - 6"	14' - 11"	13' - 9"	15' - 11"	17' - 7"	15' - 9"	18' - 2"	20' - 1"	17' - 8"	20' - 5"	22' - 7"
Longueur d'appui [extérieur/intermédiaire] - sablière SPF [po]	3.2 / 8	2.5 / 6.2	2.1 / 5.1	4 / 10	3.1 / 7.7	2.6 / 6.4	4.7 / 11.8	3.7 / 9.1	3 / 7.5	5.4 / 13.4	4.2 / 10.3	3.5 / 8.6	6.1 / 15.1	4.7 / 11.6	3.9 / 9.7
Longueur d'appui [extérieur/intermédiaire] - poutre [po]	1.8 / 4.5	1.5 / 3.5	1.5 / 3.5	2.3 / 5.6	1.8 / 4.4	1.5 / 3.6	2.7 / 6.6	2.1 / 5.1	1.7 / 4.3	3.1 / 7.6	2.4 / 5.8	2 / 4.9	3.4 / 8.5	2.7 / 6.6	2.2 / 5.5
18	8' - 11"	10' - 4"	11' - 5"	11' - 2"	12' - 11"	14' - 4"	13' - 2"	15' - 3"	16' - 10"	15' - 1"	17' - 5"	19' - 3"	17' - 0"	19' - 7"	21' - 8"
Longueur d'appui [extérieur/intermédiaire] - sablière SPF [po]	3.5 / 8.6	2.7 / 6.6	2.2 / 5.5	4.3 / 10.8	3.3 / 8.3	2.8 / 6.9	5.1 / 12.7	3.9 / 9.8	3.3 / 8.1	5.8 / 14.5	4.5 / 11.2	3.7 / 9.3	6.5 / 16.3	5 / 12.5	4.2 / 10.4
Longueur d'appui [extérieur/intermédiaire] - poutre [po]	2 / 4.9	1.5 / 3.8	1.5 / 3.5	2.5 / 6.1	1.9 / 4.7	1.6 / 3.9	2.9 / 7.2	2.2 / 5.5	1.9 / 4.6	3.3 / 8.2	2.6 / 6.3	2.1 / 5.2	3.7 / 9.2	2.9 / 7.1	2.4 / 5.9
20	8' - 7"	9' - 11"	11' - 0"	10' - 9"	12' - 5"	13' - 9"	12' - 8"	14' - 8"	16' - 3"	14' - 6"	16' - 9"	18' - 7"	16' - 4"	18' - 11"	20' - 11"
Longueur d'appui [extérieur/intermédiaire] - sablière SPF [po]	3.7 / 9.2	2.9 / 7.1	2.4 / 5.9	4.6 / 11.5	3.6 / 8.9	3 / 7.4	5.5 / 13.6	4.2 / 10.5	3.5 / 8.7	6.2 / 15.5	4.8 / 11.9	4 / 9.9	7 / 17.4	5.4 / 13.4	4.5 / 11.2
Longueur d'appui [extérieur/intermédiaire] - poutre [po]	2.1 / 5.2	1.6 / 4	1.5 / 3.5	2.6 / 6.5	2 / 5	1.7 / 4.2	3.1 / 7.7	2.4 / 5.9	2 / 4.9	3.5 / 8.7	2.7 / 6.7	2.3 / 5.6	4 / 9.8	3.1 / 7.6	2.6 / 6.3

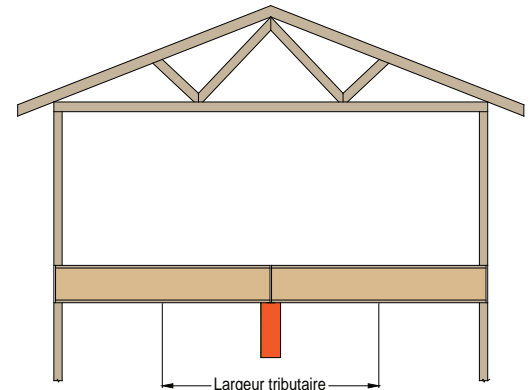
NOTES :

- Les portées sont évaluées selon un fléchissement limité à L/480 pour la charge vive et L/240 pour la charge totale.
- Les tables sont conçues pour des charges uniformes et des poutrelles de plancher en portée simple. Lorsque les poutrelles de plancher sont en portées continues au-dessus de la poutre, multiplier la largeur tributaire par 1.25 et toujours sélectionner la valeur la plus proche de la plus grande largeur tributaire.

Exemple : Largeur tributaire 14 pieds, la multiplier par 1.25 = 17'-6".

Sélectionner 18 pieds comme nouvelle largeur tributaire.

- Ces tables supposent qu'un support latéral est fourni à chaque appui et de façon continue pour la partie en compression de la poutre.
- Les valeurs des tables sont basées sur la compression perpendiculaire au grain de la sablière SPF de 769 lb/po².
- La longueur d'appui minimale requise est basée sur la largeur d'appui minimale égale ou supérieure à la largeur de la poutre à supporter.
- Les portées indiquées sont les plus restrictives des portées simples ou continues. Les portées sont mesurées centre à centre des appuis.
- Analyser les poutres en portée continue à l'aide du logiciel BC Calc® si la longueur d'une portée est inférieure à la moitié d'une portée adjacente.
- Les membres à plis multiples peuvent être remplacés par des poutres massives.



8 TABLES DE PORTÉES - POUTRE DE PLANCHER (DEUX ÉTAGES)

Plis multiples 1³/₄" Versa-Lam® 2.1E 3100 ou section solide Versa-Lam® 2.1E 3100

Charge vive de 40 lb/pi²

Charge morte de 15 lb/pi²

L/360

Hauteur de la poutre	9.5"			11.875"			14"			16"			18"				
	2 plis	3 plis	4 plis	2 plis	3 plis	4 plis	2 plis	3 plis	4 plis	2 plis	3 plis	4 plis	2 plis	3 plis	4 plis		
Largeur tributaire [pi]	6	11' - 3"	12' - 11"	14' - 3"	14' - 1"	16' - 2"	17' - 10"	16' - 7"	19' - 1"	21' - 0"	18' - 11"	21' - 9"	23' - 11"	21' - 4"	24' - 5"	26' - 11"	
	Longueur d'appui [extérieur/intermédiaire] - sablière SPF [po]	1.5 / 3.5	1.5 / 3.5	1.5 / 3.5	1.5 / 3.5	1.5 / 3.5	1.5 / 3.5	1.5 / 3.5	1.5 / 3.5	1.5 / 3.5	1.5 / 3.5	1.5 / 3.5	1.5 / 3.5	1.5 / 3.5	1.5 / 3.5	1.5 / 3.5	1.5 / 3.5
	Longueur d'appui [extérieur/intermédiaire] - poutre [po]	1.5 / 3.5	1.5 / 3.5	1.5 / 3.5	1.5 / 3.5	1.5 / 3.5	1.5 / 3.5	1.5 / 3.5	1.5 / 3.5	1.5 / 3.5	1.5 / 3.5	1.5 / 3.5	1.5 / 3.5	1.5 / 3.5	1.5 / 3.5	1.5 / 3.5	1.5 / 3.5
	8	10' - 4"	11' - 10"	13' - 1"	12' - 10"	14' - 10"	16' - 4"	15' - 2"	17' - 5"	19' - 3"	17' - 4"	19' - 11"	21' - 11"	19' - 6"	22' - 5"	24' - 8"	
	Longueur d'appui [extérieur/intermédiaire] - sablière SPF [po]	1.5 / 3.5	1.5 / 3.5	1.5 / 3.5	1.5 / 3.5	1.5 / 3.7	1.5 / 3.5	1.5 / 3.8	1.8 / 4.3	1.5 / 3.6	1.7 / 4.3	2 / 4.9	1.7 / 4.1	2 / 4.8	2.2 / 5.5	1.9 / 4.6	
	Longueur d'appui [extérieur/intermédiaire] - poutre [po]	1.5 / 3.5	1.5 / 3.5	1.5 / 3.5	1.5 / 3.5	1.5 / 3.5	1.5 / 3.5	1.5 / 3.5	1.5 / 3.5	1.5 / 3.5	1.5 / 3.5	1.5 / 3.5	1.5 / 3.5	1.5 / 3.5	1.5 / 3.5	1.5 / 3.5	1.5 / 3.5
	10	9' - 7"	11' - 0"	12' - 2"	11' - 11"	13' - 9"	15' - 3"	14' - 1"	16' - 3"	17' - 11"	16' - 1"	18' - 7"	20' - 6"	18' - 1"	20' - 10"	23' - 0"	
	Longueur d'appui [extérieur/intermédiaire] - sablière SPF [po]	1.5 / 3.5	1.5 / 3.5	1.5 / 3.5	1.5 / 3.7	1.7 / 4.3	1.5 / 3.5	1.8 / 4.4	2 / 5	1.7 / 4.2	2 / 5	2.3 / 5.7	1.9 / 4.7	2.3 / 5.6	2.6 / 6.4	2.2 / 5.3	
	Longueur d'appui [extérieur/intermédiaire] - poutre [po]	1.5 / 3.5	1.5 / 3.5	1.5 / 3.5	1.5 / 3.5	1.5 / 3.5	1.5 / 3.5	1.5 / 3.5	1.5 / 3.5	1.5 / 3.5	1.5 / 3.5	1.5 / 3.5	1.5 / 3.5	1.5 / 3.5	1.5 / 3.5	1.5 / 3.5	
	12	8' - 11"	10' - 4"	11' - 5"	11' - 2"	12' - 11"	14' - 4"	13' - 2"	15' - 3"	16' - 10"	15' - 1"	17' - 5"	19' - 3"	17' - 0"	19' - 7"	21' - 8"	
	Longueur d'appui [extérieur/intermédiaire] - sablière SPF [po]	1.5 / 3.5	1.6 / 3.8	1.5 / 3.5	1.7 / 4.2	1.9 / 4.8	1.6 / 4	2 / 4.9	2.3 / 5.6	1.9 / 4.7	2.3 / 5.6	2.6 / 6.4	2.2 / 5.4	2.5 / 6.3	2.9 / 7.2	2.4 / 6	
	Longueur d'appui [extérieur/intermédiaire] - poutre [po]	1.5 / 3.5	1.5 / 3.5	1.5 / 3.5	1.5 / 3.5	1.5 / 3.5	1.5 / 3.5	1.5 / 3.5	1.5 / 3.5	1.5 / 3.5	1.5 / 3.5	1.5 / 3.6	1.5 / 3.5	1.5 / 3.6	1.7 / 4.1	1.5 / 3.5	
	14	8' - 5"	9' - 9"	10' - 10"	10' - 7"	12' - 3"	13' - 7"	12' - 6"	14' - 5"	16' - 0"	14' - 3"	16' - 6"	18' - 3"	16' - 1"	18' - 7"	20' - 7"	
	Longueur d'appui [extérieur/intermédiaire] - sablière SPF [po]	1.5 / 3.7	1.7 / 4.2	1.5 / 3.5	1.9 / 4.6	2.1 / 5.3	1.8 / 4.4	2.2 / 5.4	2.5 / 6.2	2.1 / 5.2	2.5 / 6.2	2.9 / 7.1	2.4 / 5.9	2.8 / 6.9	3.2 / 8	2.7 / 6.6	
	Longueur d'appui [extérieur/intermédiaire] - poutre [po]	1.5 / 3.5	1.5 / 3.5	1.5 / 3.5	1.5 / 3.5	1.5 / 3.5	1.5 / 3.5	1.5 / 3.5	1.5 / 3.5	1.5 / 3.5	1.5 / 3.5	1.5 / 3.5	1.5 / 3.5	1.6 / 3.9	1.8 / 4.5	1.5 / 3.8	
	16	7' - 8"	9' - 4"	10' - 4"	9' - 7"	11' - 8"	12' - 11"	11' - 3"	13' - 9"	15' - 3"	12' - 10"	15' - 9"	17' - 5"	14' - 6"	17' - 8"	19' - 7"	
	Longueur d'appui [extérieur/intermédiaire] - sablière SPF [po]	1.5 / 3.8	1.9 / 4.6	1.6 / 3.8	1.9 / 4.7	2.3 / 5.8	1.9 / 4.8	2.3 / 5.6	2.7 / 6.8	2.3 / 5.6	2.6 / 6.3	3.1 / 7.7	2.6 / 6.4	2.9 / 7.1	3.5 / 8.7	2.9 / 7.2	
	Longueur d'appui [extérieur/intermédiaire] - poutre [po]	1.5 / 3.5	1.5 / 3.5	1.5 / 3.5	1.5 / 3.5	1.5 / 3.5	1.5 / 3.5	1.5 / 3.5	1.6 / 3.8	1.5 / 3.5	1.5 / 3.6	1.8 / 4.4	1.5 / 3.6	1.6 / 4	2 / 4.9	1.7 / 4.1	
18	7' - 0"	8' - 11"	9' - 11"	8' - 8"	11' - 2"	12' - 5"	10' - 3"	13' - 2"	14' - 7"	11' - 9"	15' - 1"	16' - 9"	13' - 2"	17' - 0"	18' - 10"		
Longueur d'appui [extérieur/intermédiaire] - sablière SPF [po]	1.6 / 3.9	2 / 5	1.7 / 4.1	2 / 4.8	2.5 / 6.2	2.1 / 5.2	2.3 / 5.7	3 / 7.3	2.5 / 6.1	2.6 / 6.5	3.4 / 8.3	2.8 / 6.9	3 / 7.3	3.8 / 9.4	3.2 / 7.8		
Longueur d'appui [extérieur/intermédiaire] - poutre [po]	1.5 / 3.5	1.5 / 3.5	1.5 / 3.5	1.5 / 3.5	1.5 / 3.5	1.5 / 3.5	1.5 / 3.5	1.7 / 4.1	1.5 / 3.5	1.5 / 3.7	1.9 / 4.7	1.6 / 3.9	1.7 / 4.1	2.2 / 5.3	1.8 / 4.4		
20	6' - 5"	8' - 7"	9' - 7"	8' - 0"	10' - 9"	11' - 11"	9' - 5"	12' - 8"	14' - 1"	10' - 10"	14' - 6"	16' - 1"	12' - 2"	16' - 4"	18' - 1"		
Longueur d'appui [extérieur/intermédiaire] - sablière SPF [po]	1.6 / 4	2.2 / 5.3	1.8 / 4.4	2 / 5	2.7 / 6.6	2.2 / 5.5	2.4 / 5.8	3.2 / 7.8	2.6 / 6.5	2.7 / 6.7	3.6 / 8.9	3 / 7.4	3 / 7.5	4 / 10	3.4 / 8.4		
Longueur d'appui [extérieur/intermédiaire] - poutre [po]	1.5 / 3.5	1.5 / 3.5	1.5 / 3.5	1.5 / 3.5	1.5 / 3.8	1.5 / 3.5	1.5 / 3.5	1.8 / 4.4	1.5 / 3.7	1.5 / 3.8	2 / 5	1.7 / 4.2	1.7 / 4.2	2.3 / 5.7	1.9 / 4.7		

Charge vive de 40 lb/pi²

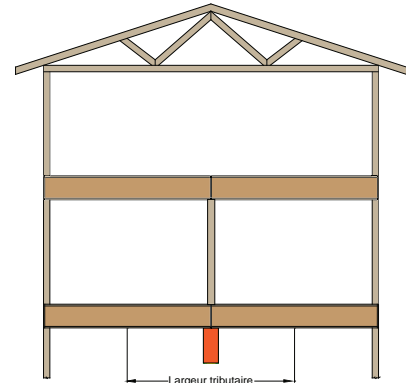
Charge morte de 25 lb/pi²

L/360

Hauteur de la poutre	9.5"			11.875"			14"			16"			18"			
	2 plis	3 plis	4 plis	2 plis	3 plis	4 plis	2 plis	3 plis	4 plis	2 plis	3 plis	4 plis	2 plis	3 plis	4 plis	
Largeur tributaire [pi]	6	10' - 8"	12' - 4"	13' - 7"	13' - 4"	15' - 5"	16' - 11"	15' - 9"	18' - 1"	19' - 11"	18' - 0"	20' - 8"	22' - 9"	20' - 3"	23' - 3"	25' - 7"
	Longueur d'appui [extérieur/intermédiaire] - sablière SPF [po]	1.5 / 3.5	1.5 / 3.5	1.5 / 3.5	1.5 / 3.5	1.5 / 3.5	1.5 / 3.5	1.5 / 3.5	1.6 / 3.9	1.5 / 3.5	1.6 / 3.9	1.8 / 4.4	1.5 / 3.7	1.8 / 4.3	2 / 5	1.7 / 4.1
	Longueur d'appui [extérieur/intermédiaire] - poutre [po]	1.5 / 3.5	1.5 / 3.5	1.5 / 3.5	1.5 / 3.5	1.5 / 3.5	1.5 / 3.5	1.5 / 3.5	1.5 / 3.5	1.5 / 3.5	1.5 / 3.5	1.5 / 3.5	1.5 / 3.5	1.5 / 3.5	1.5 / 3.5	1.5 / 3.5
	8	9' - 9"	11' - 3"	12' - 5"	12' - 2"	14' - 0"	15' - 6"	14' - 4"	16' - 7"	18' - 3"	16' - 5"	18' - 11"	20' - 10"	18' - 6"	21' - 3"	23' - 5"
	Longueur d'appui [extérieur/intermédiaire] - sablière SPF [po]	1.5 / 3.5	1.5 / 3.5	1.5 / 3.5	1.5 / 3.5	1.6 / 4	1.5 / 3.5	1.7 / 4.1	1.9 / 4.7	1.6 / 3.9	1.9 / 4.7	2.2 / 5.4	1.8 / 4.5	2.1 / 5.3	2.5 / 6.1	2 / 5
	Longueur d'appui [extérieur/intermédiaire] - poutre [po]	1.5 / 3.5	1.5 / 3.5	1.5 / 3.5	1.5 / 3.5	1.5 / 3.5	1.5 / 3.5	1.5 / 3.5	1.5 / 3.5	1.5 / 3.5	1.5 / 3.5	1.5 / 3.5	1.5 / 3.5	1.5 / 3.5	1.5 / 3.5	1.5 / 3.5
	10	9' - 4"	10' - 5"	11' - 7"	11' - 4"	13' - 1"	14' - 5"	13' - 4"	15' - 5"	17' - 0"	15' - 3"	17' - 7"	19' - 5"	17' - 2"	19' - 9"	21' - 10"
	Longueur d'appui [extérieur/intermédiaire] - sablière SPF [po]	1.5 / 3.5	1.5 / 3.8	1.5 / 3.5	1.7 / 4.1	1.9 / 4.7	1.6 / 3.9	1.9 / 4.8	2.2 / 5.5	1.9 / 4.6	2.2 / 5.5	2.5 / 6.3	2.1 / 5.2	2.5 / 6.1	2.8 / 7	2.4 / 5.8
	Longueur d'appui [extérieur/intermédiaire] - poutre [po]	1.5 / 3.5	1.5 / 3.5	1.5 / 3.5	1.5 / 3.5	1.5 / 3.5	1.5 / 3.5	1.5 / 3.5	1.5 / 3.5	1.5 / 3.5	1.5 / 3.5	1.5 / 3.6	1.5 / 3.5	1.5 / 3.5	1.6 / 4	1.5 / 3.5
	12	8' - 6"	9' - 10"	10' - 11"	10' - 8"	12' - 3"	13' - 7"	12' - 7"	14' - 6"	16' - 0"	14' - 4"	16' - 7"	18' - 4"	16' - 2"	18' - 7"	20' - 7"
	Longueur d'appui [extérieur/intermédiaire] - sablière SPF [po]	1.5 / 3.7	1.7 / 4.2	1.5 / 3.5	1.9 / 4.6	2.1 / 5.3	1.8 / 4.4	2.2 / 5.4	2.5 / 6.2	2.1 / 5.2	2.5 / 6.1	2.9 / 7.1	2.4 / 5.9	2.8 / 6.9	3.2 / 8	2.7 / 6.6
	Longueur d'appui [extérieur/intermédiaire] - poutre [po]	1.5 / 3.5	1.5 / 3.5	1.5 / 3.5	1.5 / 3.5	1.5 / 3.5	1.5 / 3.5	1.5 / 3.5	1.5 / 3.5	1.5 / 3.5	1.5 / 3.5	1.6 / 4	1.5 / 3.5	1.6 / 3.9	1.8 / 4.5	1.5 / 3.7
	14	7' - 7"	9' - 4"	10' - 4"	9' - 5"	11' - 8"	12' - 11"	11' - 2"	13' - 9"	15' - 3"	12' - 9"	15' - 9"	17' - 5"	14' - 4"	17' - 8"	19' - 7"
	Longueur d'appui [extérieur/intermédiaire] - sablière SPF [po]	1.6 / 3.8	1.9 / 4.7	1.6 / 3.9	1.9 / 4.7	2.4 / 5.8	2 / 4.9	2.3 / 5.6	2.8 / 6.9	2.3 / 5.7	2.6 / 6.4	3.2 / 7.8	2.6 / 6.5	2.9 / 7.2	3.6 / 8.8	3 / 7.3
	Longueur d'appui [extérieur/intermédiaire] - poutre [po]	1.5 / 3.5	1.5 / 3.5	1.5 / 3.5	1.5 / 3.5	1.5 / 3.5	1.5 / 3.5	1.5 / 3.5	1.6 / 3.9	1.5 / 3.5	1.5 / 3.6	1.8 / 4.4	1.5 / 3.7	1.6 / 4	2 / 5	1.7 / 4.1
	16	6' - 10"	8' - 11"	9' - 11"	8' - 6"	11' - 2"	12' - 4"	10' - 0"	13' - 2"	14' - 7"	11' - 5"	15' - 0"	16' - 8"	12' - 11"	16' - 11"	18' - 8"
	Longueur d'appui [extérieur/intermédiaire] - sablière SPF [po]	1.6 / 3.9	2.1 / 5.1	1.7 / 4.3	2 / 4.9	2.6 / 6.4	2.2 / 5.3	2.3 / 5.7	3 / 7.5	2.5 / 6.2	2.6 / 6.5	3.5 / 8.6	2.9 / 7.1	3 / 7.4	3.9 / 9.6	3.2 / 8
	Longueur d'appui [extérieur/intermédiaire] - poutre [po]	1.5 / 3.5	1.5 / 3.5	1.5 / 3.5	1.5 / 3.5	1.5 / 3.6	1.5 / 3.5	1.5 / 3.5	1.7 / 4.2	1.5 / 3.5	1.5 / 3.7	2 / 4.8	1.6 / 4	1.7 / 4.2	2.2 / 5.4	1.8 / 4.5
18	6' - 2"	8' - 7"	9' - 6"	7' - 9"	10' - 8"	11' - 10"	9' - 2"	12' - 7"	14' - 0"	10' - 5"	14' - 5"	16' - 0"	11' - 9"	16' - 3"	18' - 0"	
Longueur d'appui [extérieur/intermédiaire] - sablière SPF [po]	1.6 / 4	2.2 / 5.5	1.9 / 4.6	2 / 5	2.8 / 6.9	2.3 / 5.7	2.4 / 5.9	3.3 / 8.1	2.7 / 6.7	2.7 / 6.7	3.7 / 9.2	3.1 / 7.7	3.1 / 7.6	4.2 / 10.4	3.5 / 8.6	
Longueur d'appui [extérieur/intermédiaire] - poutre [po]	1.5 / 3.5	1.5 / 3.5	1.5 / 3.5	1.5 / 3.5	1.6 / 3.9	1.5 / 3.5	1.5 / 3.5	1.9 / 4.6	1.6 / 3.8	1.6 / 3.8	2.1 / 5.2	1.8 / 4.4	1.7 / 4.3	2.4 / 5.9	2 / 4.9	
20	5' - 9"	7' - 11"	9' - 2"	7' - 2"	9' - 11"	11' - 5"	8' - 5"	11' - 9"	13' - 6"	9' - 8"	13' - 5"	15' - 5"	10' - 10"	15' - 1"	17' - 4"	
Longueur d'appui [extérieur/intermédiaire] - sablière SPF [po]	1.7 / 4.1	2.3 / 5.7	2 / 4.9	2.1 / 5.1	2.9 / 7.1	2.5 / 6.1	2.4 / 6	3.4 / 8.4	2.9 / 7.2	2.8 / 6.9	3.8 / 9.5	3.3 / 8.2	3.1 / 7.7	4.3 / 10.7	3.7 / 9.3	
Longueur d'appui [extérieur/intermédiaire] - poutre [po]	1.5 / 3.5	1.5 / 3.5	1.5 / 3.5	1.5 / 3.5	1.6 / 4	1.5 / 3.5	1.5 / 3.5	1.9 / 4.7	1.7 / 4.1	1.6 / 3.9	2.2 / 5.4	1.9 / 4.7	1.8 / 4.4	2.5 / 6.1	2.1 / 5.2	

NOTES :

- Les portées sont évaluées selon un fléchissement limité à L/360 pour la charge vive et L/240 pour la charge totale.
- Les tables sont conçues pour des charges uniformes et des poutrelles de plancher en portée simple. Lorsque les poutrelles de plancher sont en portées continues au-dessus de la poutre, multiplier la largeur tributaire par 1.25 et toujours sélectionner la valeur la plus proche de la plus grande largeur tributaire.
Exemple : Largeur tributaire 14 pieds, la multiplier par 1.25 = 17'-6"
Sélectionner 18 pieds comme nouvelle largeur tributaire.
- Ces tables supposent qu'un support latéral est fourni à chaque appui et de façon continue pour la partie en compression de la poutre.
- Les valeurs des tables sont basées sur la compression perpendiculaire au grain de la sablière SPF de 769 lb/po².
- La longueur d'appui minimale requise est basée sur la largeur d'appui minimale égale ou supérieure à la largeur de la poutre à supporter.
- Les portées indiquées sont les plus restrictives des portées simples ou continues. Les portées sont mesurées centre à centre des appuis.
- Analyser les poutres en portée continue à l'aide du logiciel BC CALC® si la longueur d'une portée est inférieure à la moitié d'une portée adjacente.
- Les membres à plis multiples peuvent être remplacés par des poutres massives.
- Les valeurs des tables sont basées selon une charge morte des murs intérieurs de 80 lb/pi².



TABLES DE PORTÉES - POUTRE DE PLANCHER (DEUX ÉTAGES) 9

Plis multiples 1 3/4" Versa-Lam® 2.1E 3100 ou section solide Versa-Lam® 2.1E 3100

Charge vive de 40 lb/pi²

Charge morte de 15 lb/pi²

L/480

Hauteur de la poutre	9.5"			11.875"			14"			16"			18"				
	2 plis	3 plis	4 plis	2 plis	3 plis	4 plis	2 plis	3 plis	4 plis	2 plis	3 plis	4 plis	2 plis	3 plis	4 plis		
Largeur tributaire [pi]	6	10' - 4"	11' - 11"	13' - 2"	12' - 11"	14' - 11"	16' - 6"	15' - 3"	17' - 7"	19' - 5"	17' - 5"	20' - 1"	22' - 2"	19' - 7"	22' - 7"	25' - 0"	
	Longueur d'appui [extérieur/intermédiaire] - sablière SPF [po]	1.5 / 3.5	1.5 / 3.5	1.5 / 3.5	1.5 / 3.5	1.5 / 3.5	1.5 / 3.5	1.5 / 3.5	1.5 / 3.5	1.5 / 3.5	1.5 / 3.5	1.5 / 3.5	1.5 / 3.7	1.5 / 3.5	1.5 / 3.6	1.7 / 4.2	1.5 / 3.5
	Longueur d'appui [extérieur/intermédiaire] - poutre [po]	1.5 / 3.5	1.5 / 3.5	1.5 / 3.5	1.5 / 3.5	1.5 / 3.5	1.5 / 3.5	1.5 / 3.5	1.5 / 3.5	1.5 / 3.5	1.5 / 3.5	1.5 / 3.5	1.5 / 3.5	1.5 / 3.5	1.5 / 3.5	1.5 / 3.5	1.5 / 3.5
	8	9' - 4"	10' - 9"	11' - 11"	11' - 8"	13' - 6"	14' - 11"	13' - 9"	15' - 11"	17' - 7"	15' - 9"	18' - 2"	20' - 1"	17' - 8"	20' - 5"	22' - 7"	
	Longueur d'appui [extérieur/intermédiaire] - sablière SPF [po]	1.5 / 3.5	1.5 / 3.5	1.5 / 3.5	1.5 / 3.5	1.5 / 3.5	1.5 / 3.5	1.5 / 3.5	1.6 / 3.9	1.5 / 3.5	1.6 / 3.9	1.8 / 4.5	1.5 / 3.7	1.8 / 4.4	2 / 5	1.7 / 4.2	
	Longueur d'appui [extérieur/intermédiaire] - poutre [po]	1.5 / 3.5	1.5 / 3.5	1.5 / 3.5	1.5 / 3.5	1.5 / 3.5	1.5 / 3.5	1.5 / 3.5	1.5 / 3.5	1.5 / 3.5	1.5 / 3.5	1.5 / 3.5	1.5 / 3.5	1.5 / 3.5	1.5 / 3.5	1.5 / 3.5	1.5 / 3.5
	10	8' - 7"	9' - 11"	11' - 0"	10' - 9"	12' - 5"	13' - 9"	12' - 8"	14' - 8"	16' - 3"	14' - 6"	16' - 9"	18' - 7"	16' - 4"	18' - 11"	20' - 11"	
	Longueur d'appui [extérieur/intermédiaire] - sablière SPF [po]	1.5 / 3.5	1.5 / 3.5	1.5 / 3.5	1.5 / 3.5	1.6 / 3.9	1.5 / 3.5	1.6 / 3.9	1.8 / 4.5	1.5 / 3.8	1.8 / 4.5	2.1 / 5.2	1.8 / 4.3	2 / 5	2.4 / 5.8	2 / 4.8	
	Longueur d'appui [extérieur/intermédiaire] - poutre [po]	1.5 / 3.5	1.5 / 3.5	1.5 / 3.5	1.5 / 3.5	1.5 / 3.5	1.5 / 3.5	1.5 / 3.5	1.5 / 3.5	1.5 / 3.5	1.5 / 3.5	1.5 / 3.5	1.5 / 3.5	1.5 / 3.5	1.5 / 3.5	1.5 / 3.5	1.5 / 3.5
	12	8' - 1"	9' - 4"	10' - 4"	10' - 1"	11' - 8"	12' - 11"	11' - 11"	13' - 9"	15' - 3"	13' - 7"	15' - 9"	17' - 5"	15' - 3"	17' - 8"	19' - 7"	
	Longueur d'appui [extérieur/intermédiaire] - sablière SPF [po]	1.5 / 3.5	1.5 / 3.5	1.5 / 3.5	1.5 / 3.8	1.8 / 4.3	1.5 / 3.6	1.8 / 4.4	2.1 / 5.1	1.7 / 4.2	2 / 5	2.4 / 5.8	2 / 4.8	2.3 / 5.7	2.6 / 6.5	2.2 / 5.4	
	Longueur d'appui [extérieur/intermédiaire] - poutre [po]	1.5 / 3.5	1.5 / 3.5	1.5 / 3.5	1.5 / 3.5	1.5 / 3.5	1.5 / 3.5	1.5 / 3.5	1.5 / 3.5	1.5 / 3.5	1.5 / 3.5	1.5 / 3.5	1.5 / 3.5	1.5 / 3.5	1.5 / 3.5	1.5 / 3.7	1.5 / 3.5
	14	7' - 7"	8' - 10"	9' - 9"	9' - 6"	11' - 0"	12' - 3"	11' - 3"	13' - 0"	14' - 5"	12' - 10"	14' - 11"	16' - 6"	14' - 5"	16' - 9"	18' - 7"	
	Longueur d'appui [extérieur/intermédiaire] - sablière SPF [po]	1.5 / 3.5	1.6 / 3.8	1.5 / 3.5	1.7 / 4.1	1.9 / 4.8	1.6 / 4	2 / 4.9	2.3 / 5.6	1.9 / 4.7	2.2 / 5.5	2.6 / 6.4	2.2 / 5.3	2.5 / 6.2	2.9 / 7.2	2.4 / 6	
	Longueur d'appui [extérieur/intermédiaire] - poutre [po]	1.5 / 3.5	1.5 / 3.5	1.5 / 3.5	1.5 / 3.5	1.5 / 3.5	1.5 / 3.5	1.5 / 3.5	1.5 / 3.5	1.5 / 3.5	1.5 / 3.5	1.5 / 3.6	1.5 / 3.6	1.5 / 3.5	1.5 / 3.7	1.7 / 4.1	1.5 / 3.5
	16	7' - 3"	8' - 5"	9' - 4"	9' - 1"	10' - 6"	11' - 8"	10' - 8"	12' - 5"	13' - 9"	12' - 3"	14' - 2"	15' - 9"	13' - 9"	16' - 0"	17' - 8"	
	Longueur d'appui [extérieur/intermédiaire] - sablière SPF [po]	1.5 / 3.6	1.7 / 4.2	1.5 / 3.5	1.8 / 4.5	2.1 / 5.2	1.8 / 4.3	2.1 / 5.3	2.5 / 6.1	2.1 / 5.1	2.4 / 6	2.8 / 7	2.4 / 5.8	2.7 / 6.8	3.2 / 7.9	2.6 / 6.5	
	Longueur d'appui [extérieur/intermédiaire] - poutre [po]	1.5 / 3.5	1.5 / 3.5	1.5 / 3.5	1.5 / 3.5	1.5 / 3.5	1.5 / 3.5	1.5 / 3.5	1.5 / 3.5	1.5 / 3.5	1.5 / 3.5	1.6 / 4	1.5 / 3.5	1.6 / 3.8	1.8 / 4.4	1.5 / 3.7	
18	6' - 11"	8' - 1"	8' - 11"	8' - 8"	10' - 1"	11' - 2"	10' - 3"	11' - 11"	13' - 2"	11' - 8"	13' - 7"	15' - 1"	13' - 2"	15' - 3"	17' - 0"		
Longueur d'appui [extérieur/intermédiaire] - sablière SPF [po]	1.6 / 3.9	1.8 / 4.5	1.5 / 3.7	2 / 4.8	2.3 / 5.6	1.9 / 4.7	2.3 / 5.7	2.7 / 6.6	2.2 / 5.5	2.6 / 6.5	3 / 7.5	2.5 / 6.3	2.9 / 7.3	3.4 / 8.5	2.9 / 7.1		
Longueur d'appui [extérieur/intermédiaire] - poutre [po]	1.5 / 3.5	1.5 / 3.5	1.5 / 3.5	1.5 / 3.5	1.5 / 3.5	1.5 / 3.5	1.5 / 3.5	1.5 / 3.7	1.5 / 3.5	1.5 / 3.7	1.7 / 4.3	1.5 / 3.6	1.7 / 4.1	1.9 / 4.8	1.6 / 4		
20	6' - 5"	7' - 9"	8' - 7"	8' - 0"	9' - 8"	10' - 9"	9' - 5"	11' - 5"	12' - 8"	10' - 10"	13' - 1"	14' - 6"	12' - 2"	14' - 9"	16' - 4"		
Longueur d'appui [extérieur/intermédiaire] - sablière SPF [po]	1.6 / 4	1.9 / 4.8	1.6 / 4	2 / 5	2.4 / 6	2 / 5	2.4 / 5.8	2.8 / 7	2.4 / 5.9	2.7 / 6.7	3.2 / 8	2.7 / 6.7	3 / 7.5	3.6 / 9	3 / 7.5		
Longueur d'appui [extérieur/intermédiaire] - poutre [po]	1.5 / 3.5	1.5 / 3.5	1.5 / 3.5	1.5 / 3.5	1.5 / 3.5	1.5 / 3.5	1.5 / 3.5	1.6 / 4	1.5 / 3.5	1.5 / 3.8	1.9 / 4.6	1.5 / 3.8	1.7 / 4.2	2.1 / 5.1	1.7 / 4.3		

Charge vive de 40 lb/pi²

Charge morte de 25 lb/pi²

L/480

Hauteur de la poutre	9.5"			11.875"			14"			16"			18"				
	2 plis	3 plis	4 plis	2 plis	3 plis	4 plis	2 plis	3 plis	4 plis	2 plis	3 plis	4 plis	2 plis	3 plis	4 plis		
Largeur tributaire [pi]	6	10' - 4"	11' - 11"	13' - 2"	12' - 11"	14' - 11"	16' - 6"	15' - 3"	17' - 7"	19' - 5"	17' - 5"	20' - 1"	22' - 2"	19' - 7"	22' - 7"	25' - 0"	
	Longueur d'appui [extérieur/intermédiaire] - sablière SPF [po]	1.5 / 3.5	1.5 / 3.5	1.5 / 3.5	1.5 / 3.5	1.5 / 3.5	1.5 / 3.5	1.5 / 3.5	1.5 / 3.5	1.5 / 3.5	1.5 / 3.5	1.5 / 3.5	1.5 / 3.7	1.5 / 3.6	1.7 / 4.2	2 / 4.9	1.6 / 4
	Longueur d'appui [extérieur/intermédiaire] - poutre [po]	1.5 / 3.5	1.5 / 3.5	1.5 / 3.5	1.5 / 3.5	1.5 / 3.5	1.5 / 3.5	1.5 / 3.5	1.5 / 3.5	1.5 / 3.5	1.5 / 3.5	1.5 / 3.5	1.5 / 3.5	1.5 / 3.5	1.5 / 3.5	1.5 / 3.5	1.5 / 3.5
	8	9' - 4"	10' - 9"	11' - 11"	11' - 8"	13' - 6"	14' - 11"	13' - 9"	15' - 11"	17' - 7"	15' - 9"	18' - 2"	20' - 1"	17' - 8"	20' - 5"	22' - 7"	
	Longueur d'appui [extérieur/intermédiaire] - sablière SPF [po]	1.5 / 3.5	1.5 / 3.5	1.5 / 3.5	1.5 / 3.5	1.6 / 3.9	1.5 / 3.5	1.6 / 4	1.9 / 4.6	1.5 / 3.8	1.8 / 4.5	2.1 / 5.2	1.8 / 4.3	2.1 / 5.1	2.4 / 5.8	2 / 4.9	
	Longueur d'appui [extérieur/intermédiaire] - poutre [po]	1.5 / 3.5	1.5 / 3.5	1.5 / 3.5	1.5 / 3.5	1.5 / 3.5	1.5 / 3.5	1.5 / 3.5	1.5 / 3.5	1.5 / 3.5	1.5 / 3.5	1.5 / 3.5	1.5 / 3.5	1.5 / 3.5	1.5 / 3.5	1.5 / 3.5	1.5 / 3.5
	10	8' - 7"	9' - 11"	11' - 0"	10' - 9"	12' - 5"	13' - 9"	12' - 8"	14' - 8"	16' - 3"	14' - 6"	16' - 9"	18' - 7"	16' - 4"	18' - 11"	20' - 11"	
	Longueur d'appui [extérieur/intermédiaire] - sablière SPF [po]	1.5 / 3.5	1.5 / 3.6	1.5 / 3.5	1.6 / 3.9	1.8 / 4.5	1.5 / 3.7	1.9 / 4.6	2.1 / 5.3	1.8 / 4.4	2.1 / 5.2	2.4 / 6	2 / 5	2.4 / 5.8	2.7 / 6.7	2.3 / 5.6	
	Longueur d'appui [extérieur/intermédiaire] - poutre [po]	1.5 / 3.5	1.5 / 3.5	1.5 / 3.5	1.5 / 3.5	1.5 / 3.5	1.5 / 3.5	1.5 / 3.5	1.5 / 3.5	1.5 / 3.5	1.5 / 3.5	1.5 / 3.5	1.5 / 3.5	1.5 / 3.5	1.5 / 3.5	1.6 / 3.8	1.5 / 3.5
	12	8' - 1"	9' - 4"	10' - 4"	10' - 1"	11' - 8"	12' - 11"	11' - 11"	13' - 9"	15' - 3"	13' - 7"	15' - 9"	17' - 5"	15' - 3"	17' - 8"	19' - 7"	
	Longueur d'appui [extérieur/intermédiaire] - sablière SPF [po]	1.5 / 3.5	1.6 / 4	1.5 / 3.5	1.8 / 4.3	2 / 5	1.7 / 4.2	2.1 / 5.1	2.4 / 5.9	2 / 4.9	2.4 / 5.8	2.7 / 6.7	2.3 / 5.6	2.6 / 6.5	3.1 / 7.6	2.5 / 6.3	
	Longueur d'appui [extérieur/intermédiaire] - poutre [po]	1.5 / 3.5	1.5 / 3.5	1.5 / 3.5	1.5 / 3.5	1.5 / 3.5	1.5 / 3.5	1.5 / 3.5	1.5 / 3.5	1.5 / 3.5	1.5 / 3.5	1.6 / 3.8	1.5 / 3.5	1.5 / 3.7	1.7 / 4.3	1.5 / 3.6	
	14	7' - 7"	8' - 10"	9' - 9"	9' - 5"	11' - 0"	12' - 3"	11' - 2"	13' - 0"	14' - 5"	12' - 9"	14' - 11"	16' - 6"	14' - 4"	16' - 9"	18' - 7"	
	Longueur d'appui [extérieur/intermédiaire] - sablière SPF [po]	1.6 / 3.8	1.8 / 4.4	1.5 / 3.7	1.9 / 4.7	2.2 / 5.5	1.9 / 4.6	2.3 / 5.6	2.6 / 6.5	2.2 / 5.4	2.6 / 6.4	3 / 7.4	2.5 / 6.2	2.9 / 7.2	3.4 / 8.4	2.8 / 7	
	Longueur d'appui [extérieur/intermédiaire] - poutre [po]	1.5 / 3.5	1.5 / 3.5	1.5 / 3.5	1.5 / 3.5	1.5 / 3.5	1.5 / 3.5	1.5 / 3.5	1.5 / 3.7	1.5 / 3.5	1.5 / 3.6	1.7 / 4.2	1.5 / 3.5	1.6 / 4	1.9 / 4.7	1.6 / 3.9	
	16	6' - 10"	8' - 5"	9' - 4"	8' - 6"	10' - 6"	11' - 8"	10' - 0"	12' - 5"	13' - 9"	11' - 5"	14' - 2"	15' - 9"	12' - 11"	16' - 0"	17' - 8"	
	Longueur d'appui [extérieur/intermédiaire] - sablière SPF [po]	1.6 / 3.9	2 / 4.8	1.6 / 4	2 / 4.9	2.4 / 6	2 / 5	2.3 / 5.7	2.9 / 7.1	2.4 / 5.9	2.6 / 6.5	3.3 / 8.1	2.7 / 6.7	3 / 7.4	3.7 / 9.1	3.1 / 7.6	
	Longueur d'appui [extérieur/intermédiaire] - poutre [po]	1.5 / 3.5	1.5 / 3.5	1.5 / 3.5	1.5 / 3.5	1.5 / 3.5	1.5 / 3.5	1.5 / 3.5	1.6 / 4	1.5 / 3.5	1.5 / 3.7	1.9 / 4.6	1.6 / 3.8	1.7 / 4.2	2.1 / 5.1	1.7 / 4.3	
18	6' - 2"	8' - 1"	8' - 11"	7' - 9"	10' - 1"	11' - 2"	9' - 2"	11' - 11"	13' - 2"	10' - 5"	13' - 7"	15' - 1"	11' - 9"	15' - 3"	17' - 0"		
Longueur d'appui [extérieur/intermédiaire] - sablière SPF [po]	1.6 / 4	2.1 / 5.2	1.8 / 4.3	2 / 5	2.6 / 6.5	2.2 / 5.4	2.4 / 5.9	3.1 / 7.6	2.6 / 6.4	2.7 / 6.7	3.5 / 8.7	2.9 / 7.3	3.1 / 7.6	3.9 / 9.8	3.3 / 8.2		
Longueur d'appui [extérieur/intermédiaire] - poutre [po]	1.5 / 3.5	1.5 / 3.5	1.5 / 3.5	1.5 / 3.5	1.5 / 3.7	1.5 / 3.5	1.5 / 3.5	1.8 / 4.3	1.5 / 3.6	1.6 / 3.8	2 / 4.9	1.7 / 4.1	1.7 / 4.3	2.2 / 5.5	1.9 / 4.6		
20	5' - 9"	7' - 9"	8' - 7"	7' - 2"	9' - 8"	10' - 9"	8' - 5"	11' - 5"	12' - 8"	9' - 8"	13' - 1"	14' - 6"	10' - 10"	14' - 9"	16' - 4"		
Longueur d'appui [extérieur/intermédiaire] - sablière SPF [po]	1.7 / 4.1	2.3 / 5.6	1.9 / 4.6	2.1 / 5.1	2.8 / 6.9	2.3 / 5.8	2.4 / 6	3.3 / 8.2	2.8 / 6.8	2.8 / 6.9	3.8 / 9.3	3.1 / 7.8	3.1 / 7.7	4.2 / 10.5	3.5 / 8.7		
Longueur d'appui [extérieur/intermédiaire] - poutre [po]	1.5 / 3.5	1.5 / 3.5	1.5 / 3.5	1.5 / 3.5	1.6 / 3.9	1.5 / 3.5	1.5 / 3.5	1.9 / 4.6	1.6 / 3.9	1.6 / 3.9	2.1 / 5.3	1.8 / 4.4	1.8 / 4.4	2.4 / 5.9	2 / 4.9		

NOTES :

- Les portées sont évaluées selon un fléchissement limité à L/480 pour la charge vive et L/240 pour la charge totale.
- Les tables sont conçues pour des charges uniformes et des poutrelles de plancher en portée simple. Lorsque les poutrelles de plancher sont en portées continues au-dessus de la poutre, multiplier la largeur tributaire par 1.25 et toujours sélectionner la valeur la plus proche de la plus grande largeur tributaire.
Exemple : Largeur tributaire 14 pieds, la multiplier par 1.25 = 17'-6".
Sélectionner 18 pieds comme nouvelle largeur tributaire.
- Ces tables supposent qu'un support latéral est fourni à chaque appui et de façon continue pour la partie en compression de la poutre.
- Les valeurs des tables sont basées sur la compression perpendiculaire au grain de la sablière SPF de 769 lb/po².
- La longueur d'appui minimale requise est basée sur la largeur d'appui minimale égale ou supérieure à la largeur de la poutre à supporter.
- Les portées indiquées sont les plus restrictives des portées simples ou continues. Les portées sont mesurées centre à centre des appuis.
- Analyser les poutres en portée continue à l'aide du logiciel BC CALC™ si la longueur d'une portée est inférieure à la moitié d'une portée adjacente.</

TABLES DE PORTÉES - POUTRE FAÎTIÈRE

Plis multiples 1 3/4" Versa-Lam® 2.1E 3100 ou section solide Versa-Lam® 2.1E 3100

Charge de neige 20 lb/pi²

Charge morte de 15 lb/pi²

L/240

Hauteur de la poutre	9.5"			11.875"			14"			16"			18"		
	2 plis	3 plis	4 plis	2 plis	3 plis	4 plis	2 plis	3 plis	4 plis	2 plis	3 plis	4 plis	2 plis	3 plis	4 plis
20	15' - 2"	17' - 5"	19' - 1"	19' - 0"	21' - 8"	23' - 10"	22' - 4"	25' - 6"	28' - 0"	25' - 6"	29' - 1"	31' - 11"	28' - 8"	32' - 8"	35' - 9"
Longueur d'appui [extérieur/intermédiaire] - sablière SPF [po]	1.8 / 4.4	1.5 / 3.5	1.5 / 3.5	2.2 / 5.4	1.7 / 4.2	1.5 / 3.5	2.6 / 6.4	2 / 4.9	1.6 / 4	2.9 / 7.3	2.3 / 5.6	1.9 / 4.6	3.3 / 8.2	2.5 / 6.2	2.1 / 5.1
Longueur d'appui [extérieur/intermédiaire] - poutre [po]	1.5 / 3.5	1.5 / 3.5	1.5 / 3.5	1.5 / 3.5	1.5 / 3.5	1.5 / 3.5	1.5 / 3.6	1.5 / 3.5	1.5 / 3.5	1.7 / 4.1	1.5 / 3.5	1.5 / 3.5	1.9 / 4.6	1.5 / 3.5	1.5 / 3.5
24	14' - 4"	16' - 5"	18' - 0"	17' - 10"	20' - 5"	22' - 5"	21' - 0"	24' - 1"	26' - 5"	24' - 0"	27' - 5"	30' - 1"	27' - 0"	30' - 10"	33' - 9"
Longueur d'appui [extérieur/intermédiaire] - sablière SPF [po]	2 / 4.9	1.5 / 3.8	1.5 / 3.5	2.5 / 6.1	1.9 / 4.7	1.6 / 3.9	2.9 / 7.2	2.2 / 5.5	1.8 / 4.5	3.3 / 8.2	2.5 / 6.3	2.1 / 5.2	3.7 / 9.2	2.8 / 7	2.3 / 5.8
Longueur d'appui [extérieur/intermédiaire] - poutre [po]	1.5 / 3.5	1.5 / 3.5	1.5 / 3.5	1.5 / 3.5	1.5 / 3.5	1.5 / 3.5	1.7 / 4.1	1.5 / 3.5	1.5 / 3.5	1.9 / 4.7	1.5 / 3.6	1.5 / 3.5	2.1 / 5.2	1.6 / 4	1.5 / 3.5
28	13' - 7"	15' - 7"	17' - 1"	16' - 11"	19' - 5"	21' - 4"	20' - 0"	22' - 10"	25' - 1"	22' - 10"	26' - 1"	28' - 8"	25' - 7"	29' - 4"	32' - 2"
Longueur d'appui [extérieur/intermédiaire] - sablière SPF [po]	2.2 / 5.4	1.7 / 4.2	1.5 / 3.5	2.7 / 6.8	2.1 / 5.2	1.7 / 4.3	3.2 / 8	2.5 / 6.1	2 / 5	3.7 / 9.1	2.8 / 7	2.3 / 5.7	4.1 / 10.2	3.2 / 7.8	2.6 / 6.4
Longueur d'appui [extérieur/intermédiaire] - poutre [po]	1.5 / 3.5	1.5 / 3.5	1.5 / 3.5	1.6 / 3.8	1.5 / 3.5	1.5 / 3.5	1.8 / 4.5	1.5 / 3.5	1.5 / 3.5	2.1 / 5.1	1.6 / 3.9	1.5 / 3.5	2.3 / 5.8	1.8 / 4.4	1.5 / 3.6
32	13' - 0"	14' - 11"	16' - 5"	16' - 2"	18' - 7"	20' - 5"	19' - 1"	21' - 10"	24' - 1"	21' - 9"	25' - 0"	27' - 5"	24' - 6"	28' - 1"	30' - 10"
Longueur d'appui [extérieur/intermédiaire] - sablière SPF [po]	2.4 / 5.9	1.9 / 4.6	1.5 / 3.8	3 / 7.4	2.3 / 5.7	1.9 / 4.7	3.5 / 8.7	2.7 / 6.7	2.2 / 5.5	4 / 9.9	3.1 / 7.6	2.5 / 6.3	4.5 / 11.2	3.4 / 8.5	2.8 / 7
Longueur d'appui [extérieur/intermédiaire] - poutre [po]	1.5 / 3.5	1.5 / 3.5	1.5 / 3.5	1.7 / 4.2	1.5 / 3.5	1.5 / 3.5	2 / 4.9	1.5 / 3.8	1.5 / 3.5	2.3 / 5.6	1.8 / 4.3	1.5 / 3.6	2.6 / 6.3	2 / 4.8	1.6 / 4
36	12' - 5"	14' - 4"	15' - 9"	15' - 7"	17' - 10"	19' - 8"	18' - 4"	21' - 0"	23' - 2"	20' - 11"	24' - 0"	26' - 5"	23' - 6"	27' - 0"	29' - 8"
Longueur d'appui [extérieur/intermédiaire] - sablière SPF [po]	2.6 / 6.4	2 / 4.9	1.7 / 4.1	3 / 7.8	2.5 / 6.1	2.1 / 5.1	3.8 / 9.4	2.9 / 7.2	2.4 / 6	4.3 / 10.7	3.3 / 8.2	2.7 / 6.8	4.9 / 12.1	3.7 / 9.2	3.1 / 7.6
Longueur d'appui [extérieur/intermédiaire] - poutre [po]	1.5 / 3.6	1.5 / 3.5	1.5 / 3.5	1.8 / 4.5	1.5 / 3.5	1.5 / 3.5	2.2 / 5.3	1.7 / 4.1	1.5 / 3.5	2.5 / 6.1	1.9 / 4.7	1.6 / 3.8	2.8 / 6.8	2.1 / 5.2	1.8 / 4.3
40	12' - 0"	13' - 10"	15' - 2"	15' - 0"	17' - 3"	19' - 0"	17' - 8"	20' - 4"	22' - 4"	20' - 2"	23' - 2"	25' - 6"	22' - 8"	26' - 0"	28' - 8"
Longueur d'appui [extérieur/intermédiaire] - sablière SPF [po]	2.8 / 6.9	2.1 / 5.3	1.8 / 4.4	3.5 / 8.6	2.7 / 6.6	2.2 / 5.4	4.1 / 10.1	3.1 / 7.7	2.6 / 6.4	4.6 / 11.5	3.6 / 8.8	2.9 / 7.3	5.2 / 12.9	4 / 9.9	3.3 / 8.2
Longueur d'appui [extérieur/intermédiaire] - poutre [po]	1.6 / 3.9	1.5 / 3.5	1.5 / 3.5	2 / 4.8	1.5 / 3.7	1.5 / 3.5	2.3 / 5.7	1.8 / 4.4	1.5 / 3.6	2.6 / 6.5	2 / 5	1.7 / 4.1	3 / 7.3	2.3 / 5.6	1.9 / 4.6

Charge de neige 40 lb/pi²

Charge morte de 15 lb/pi²

L/240

Hauteur de la poutre	9.5"			11.875"			14"			16"			18"		
	2 plis	3 plis	4 plis	2 plis	3 plis	4 plis	2 plis	3 plis	4 plis	2 plis	3 plis	4 plis	2 plis	3 plis	4 plis
20	13' - 4"	15' - 3"	16' - 9"	16' - 7"	19' - 0"	20' - 11"	19' - 7"	22' - 5"	24' - 8"	22' - 4"	25' - 7"	28' - 1"	25' - 1"	28' - 9"	31' - 7"
Longueur d'appui [extérieur/intermédiaire] - sablière SPF [po]	2.5 / 6.2	1.9 / 4.7	1.6 / 3.9	3.1 / 7.7	2.4 / 5.9	2 / 4.8	3.6 / 9	2.8 / 6.9	2.3 / 5.7	4.1 / 10.3	3.2 / 7.9	2.6 / 6.5	4.7 / 11.6	3.6 / 8.8	2.9 / 7.3
Longueur d'appui [extérieur/intermédiaire] - poutre [po]	1.5 / 3.5	1.5 / 3.5	1.5 / 3.5	1.8 / 4.3	1.5 / 3.5	1.5 / 3.5	2.1 / 5.1	1.6 / 3.9	1.5 / 3.5	2.4 / 5.8	1.8 / 4.4	1.5 / 3.7	2.6 / 6.5	2 / 5	1.7 / 4.1
24	12' - 6"	14' - 4"	15' - 10"	15' - 7"	17' - 11"	19' - 9"	18' - 5"	21' - 1"	23' - 3"	21' - 0"	24' - 1"	26' - 6"	23' - 7"	27' - 1"	29' - 9"
Longueur d'appui [extérieur/intermédiaire] - sablière SPF [po]	2.8 / 6.9	2.2 / 5.3	1.8 / 4.4	3.5 / 8.6	2.7 / 6.6	2.2 / 5.5	4.1 / 10.2	3.1 / 7.8	2.6 / 6.4	4.7 / 11.6	3.6 / 8.9	3 / 7.3	5.2 / 13	4 / 10	3.3 / 8.2
Longueur d'appui [extérieur/intermédiaire] - poutre [po]	1.6 / 3.9	1.5 / 3.5	1.5 / 3.5	2 / 4.9	1.5 / 3.7	1.5 / 3.5	2.3 / 5.7	1.8 / 4.4	1.5 / 3.6	2.7 / 6.6	2 / 5	1.7 / 4.1	3 / 7.4	2.3 / 5.6	1.9 / 4.7
28	11' - 10"	13' - 7"	15' - 0"	14' - 10"	17' - 0"	18' - 9"	17' - 5"	20' - 0"	22' - 1"	19' - 11"	22' - 10"	25' - 2"	22' - 5"	25' - 8"	28' - 3"
Longueur d'appui [extérieur/intermédiaire] - sablière SPF [po]	3.1 / 7.7	2.4 / 5.9	2 / 4.9	3.9 / 9.6	3 / 7.3	2.5 / 6.1	4.5 / 11.2	3.5 / 8.6	2.9 / 7.1	5.2 / 12.8	4 / 9.8	3.3 / 8.1	5.8 / 14.4	4.4 / 11	3.7 / 9.1
Longueur d'appui [extérieur/intermédiaire] - poutre [po]	1.8 / 4.3	1.5 / 3.5	1.5 / 3.5	2.2 / 5.4	1.7 / 4.1	1.5 / 3.5	2.6 / 6.4	2 / 4.9	1.6 / 4	2.9 / 7.3	2.3 / 5.6	1.9 / 4.6	3.3 / 8.1	2.5 / 6.2	2.1 / 5.2
32	11' - 4"	13' - 0"	14' - 4"	14' - 2"	16' - 3"	17' - 11"	16' - 7"	19' - 2"	21' - 1"	18' - 9"	21' - 10"	24' - 1"	21' - 0"	24' - 7"	27' - 1"
Longueur d'appui [extérieur/intermédiaire] - sablière SPF [po]	3.4 / 8.4	2.6 / 6.4	2.2 / 5.3	4.2 / 10.4	3.2 / 8	2.7 / 6.6	4.9 / 12.2	3.8 / 9.4	3.1 / 7.8	5.6 / 13.8	4.3 / 10.7	3.6 / 8.9	6.2 / 15.4	4.9 / 12.1	4 / 10
Longueur d'appui [extérieur/intermédiaire] - poutre [po]	1.9 / 4.7	1.5 / 3.6	1.5 / 3.5	2.4 / 5.9	1.8 / 4.5	1.5 / 3.7	2.8 / 6.9	2.2 / 5.3	1.8 / 4.4	3.2 / 7.8	2.5 / 6.1	2 / 5	3.5 / 8.7	2.8 / 6.8	2.3 / 5.6
36	10' - 10"	12' - 6"	13' - 9"	13' - 5"	15' - 7"	17' - 3"	15' - 7"	18' - 5"	20' - 3"	17' - 9"	21' - 0"	23' - 2"	19' - 9"	23' - 7"	26' - 0"
Longueur d'appui [extérieur/intermédiaire] - sablière SPF [po]	3.6 / 9	2.8 / 6.9	2.3 / 5.7	4.5 / 11.1	3.5 / 8.6	2.9 / 7.2	5.2 / 12.9	4.1 / 10.2	3.4 / 8.4	5.9 / 14.7	4.7 / 11.6	3.9 / 9.6	6.6 / 16.4	5.2 / 13	4.3 / 10.8
Longueur d'appui [extérieur/intermédiaire] - poutre [po]	2.1 / 5.1	1.6 / 3.9	1.5 / 3.5	2.5 / 6.3	2 / 4.9	1.7 / 4.1	3 / 7.3	2.3 / 5.7	1.9 / 4.8	3.3 / 8.3	2.7 / 6.6	2.2 / 5.4	3.7 / 9.2	3 / 7.4	2.5 / 6.1
40	10' - 3"	12' - 1"	13' - 4"	12' - 8"	15' - 1"	16' - 7"	14' - 10"	17' - 9"	19' - 7"	16' - 10"	20' - 3"	22' - 4"	18' - 9"	22' - 9"	25' - 1"
Longueur d'appui [extérieur/intermédiaire] - sablière SPF [po]	3.8 / 9.5	3 / 7.4	2.5 / 6.2	4.7 / 11.7	3.7 / 9.3	3.1 / 7.7	5.5 / 13.6	4.4 / 10.9	3.6 / 9	6.2 / 15.5	5 / 12.4	4.1 / 10.3	6.9 / 17.3	5.6 / 14	4.7 / 11.6
Longueur d'appui [extérieur/intermédiaire] - poutre [po]	2.2 / 5.4	1.7 / 4.2	1.5 / 3.5	2.7 / 6.6	2.1 / 5.2	1.8 / 4.3	3.1 / 7.7	2.5 / 6.2	2.1 / 5.1	3.5 / 8.7	2.8 / 7	2.4 / 5.8	3.9 / 9.7	3.2 / 7.9	2.6 / 6.5

Charge de neige 60 lb/pi²

Charge morte de 15 lb/pi²

L/240

Hauteur de la poutre	9.5"			11.875"			14"			16"			18"		
	2 plis	3 plis	4 plis	2 plis	3 plis	4 plis	2 plis	3 plis	4 plis	2 plis	3 plis	4 plis	2 plis	3 plis	4 plis
20	12' - 1"	13' - 10"	15' - 3"	15' - 1"	17' - 4"	19' - 1"	17' - 9"	20' - 5"	22' - 5"	20' - 4"	23' - 3"	25' - 7"	22' - 10"	26' - 2"	28' - 9"
Longueur d'appui [extérieur/intermédiaire] - sablière SPF [po]	3.1 / 7.7	2.4 / 5.9	2 / 4.9	3.9 / 9.6	3 / 7.4	2.5 / 6.1	4.6 / 11.3	3.5 / 8.7	2.9 / 7.2	5.2 / 12.9	4 / 9.9	3.3 / 8.2	5.8 / 14.5	4.5 / 11.1	3.7 / 9.2
Longueur d'appui [extérieur/intermédiaire] - poutre [po]	1.8 / 4.4	1.5 / 3.5	1.5 / 3.5	2.2 / 5.4	1.7 / 4.2	1.5 / 3.5	2.6 / 6.4	2 / 4.9	1.7 / 4.1	2.9 / 7.3	2.3 / 5.6	1.9 / 4.6	3.3 / 8.2	2.5 / 6.3	2.1 / 5.2
24	11' - 4"	13' - 0"	14' - 4"	14' - 1"	16' - 3"	17' - 11"	16' - 6"	19' - 2"	21' - 2"	18' - 8"	21' - 1"	24' - 1"	20' - 10"	24' - 7"	27' - 1"
Longueur d'appui [extérieur/intermédiaire] - sablière SPF [po]	3.5 / 8.7	2.7 / 6.7	2.2 / 5.5	4.3 / 10.8	3.3 / 8.3	2.8 / 6.9	5.1 / 12.6	3.9 / 9.8	3.3 / 8.1	5.7 / 14.2	4.5 / 11.1	3.7 / 9.2	6.4 / 15.9	5 / 12.5	4.2 / 10.3
Longueur d'appui [extérieur/intermédiaire] - poutre [po]	2 / 4.9	1.5 / 3.8	1.5 / 3.5	2.5 / 6.1	1.9 / 4.7	1.6 / 3.9	2.9 / 7.1	2.2 / 5.5	1.9 / 4.6	3.2 / 8	2.5 / 6.3	2.1 / 5.2	3.6 / 9	2.9 / 7.1	2.4 / 5.8
28	10' - 7"	12' - 4"	13' - 8"	13' - 1"	15' - 5"	17' - 0"	15' - 3"	18' - 2"	20' - 1"	17' - 4"	20' - 9"	22' - 11"	19' - 4"	23' - 4"	25' - 9"
Longueur d'appui [extérieur/intermédiaire] - sablière SPF [po]	3.8 / 9.4	3 / 7.4	2.5 / 6.1	4.7 / 11.6	3.7 / 9.2	3.1 / 7.6	5.5 / 13.6	4.4 / 10.8	3.6 / 8.9	6.2 / 15.4	5 / 12.3	4.1 / 10.2	6.9 / 17.2	5.6 / 13.8	4.6 / 11.5
Longueur d'appui [extérieur/intermédiaire] - poutre [po]	2.2 / 5.3	1.7 / 4.2	1.5 / 3.5	2.7 / 6.6	2.1 / 5.2	1.8 / 4.3	3.1 / 7.7	2.5 / 6.1	2.1 / 5.1	3.5 / 8.7	2.8 / 7	2.3 / 5.8	3.9 / 9.7	3.2 / 7.8	2.6 / 6.5
32	9' - 11"	11' - 10"	13' - 0"	12' - 3"	14' - 9"	16' - 3"	14' - 3"	17' - 5"	19' - 2"	16' - 2"	19' - 10"	21' - 11"	18' - 1"	22' - 4"	24' - 7"
Longueur d'appui [extérieur/intermédiaire] - sablière SPF [po]	4.1 / 10.1	3.2 / 8	2.7 / 6.7	5 / 12.5	4 / 10	3.3 / 8.3	5.8 / 14.5	4.7 / 11.8	3.9 / 9.8	6.6 / 16.5	5.4 / 13.5	4.5 / 11.1	7.4 / 18.4	6.1 / 15.1	5 / 12.5
Longueur d'appui [extérieur/intermédiaire] - poutre [po]	2.3 / 5.7	1.8 / 4.5	1.5 / 3.8	2.8 / 7	2.3 / 5.7	1.9 / 4.7	3.3 / 8.2	2.7 / 6.7	2.2 / 5.5	3.7 / 9.3	3.1 / 7.6	2.5 / 6.3	4.2 / 10.4	3.4 / 8.5	2.9 / 7.1
36	9' - 3"	11' - 4"	12' - 6"	11' - 6"	14' - 2"	15' - 8"	13' - 6"	16' - 8"	18' - 5"	15' - 3"	19' - 1"	21' - 0"	17' - 1"	21' - 3"	23' - 8"</

TABLES DE PORTÉES - POUTRE FAÎTIÈRE

Plis multiples 1 3/4" Versa-Lam® 2.1E 3100 ou section solide Versa-Lam® 2.1E 3100

Charge de neige 20 lb/pi²

Charge morte de 15 lb/pi²

L/360

Hauteur de la poutre	9.5"			11.875"			14"			16"			18"		
	2 plis	3 plis	4 plis	2 plis	3 plis	4 plis	2 plis	3 plis	4 plis	2 plis	3 plis	4 plis	2 plis	3 plis	4 plis
20	15' - 2"	17' - 5"	19' - 1"	19' - 0"	21' - 8"	23' - 10"	22' - 4"	25' - 6"	28' - 0"	25' - 6"	29' - 1"	31' - 11"	28' - 8"	32' - 8"	35' - 9"
Longueur d'appui [extérieur/intermédiaire] - sablière SPF [po]	1.8 / 4.4	1.5 / 3.5	1.5 / 3.5	2.2 / 5.4	1.7 / 4.2	1.5 / 3.5	2.6 / 6.4	2 / 4.9	1.6 / 4	2.9 / 7.3	2.3 / 5.6	1.9 / 4.6	3.3 / 8.2	2.5 / 6.2	2.1 / 5.1
Longueur d'appui [extérieur/intermédiaire] - poutre [po]	1.5 / 3.5	1.5 / 3.5	1.5 / 3.5	1.5 / 3.5	1.5 / 3.5	1.5 / 3.5	1.5 / 3.6	1.5 / 3.5	1.5 / 3.5	1.7 / 4.1	1.5 / 3.5	1.5 / 3.5	1.9 / 4.6	1.5 / 3.5	1.5 / 3.5
24	14' - 4"	16' - 5"	18' - 0"	17' - 10"	20' - 5"	22' - 5"	21' - 0"	24' - 1"	26' - 5"	24' - 0"	27' - 5"	30' - 1"	27' - 0"	30' - 10"	33' - 9"
Longueur d'appui [extérieur/intermédiaire] - sablière SPF [po]	2 / 4.9	1.5 / 3.8	1.5 / 3.5	2.5 / 6.1	1.9 / 4.7	1.6 / 3.9	2.9 / 7.2	2.2 / 5.5	1.8 / 4.5	3.3 / 8.2	2.5 / 6.3	2.1 / 5.2	3.7 / 9.2	2.8 / 7	2.3 / 5.8
Longueur d'appui [extérieur/intermédiaire] - poutre [po]	1.5 / 3.5	1.5 / 3.5	1.5 / 3.5	1.5 / 3.5	1.5 / 3.5	1.5 / 3.5	1.7 / 4.1	1.5 / 3.5	1.5 / 3.5	1.9 / 4.7	1.5 / 3.6	1.5 / 3.5	2.1 / 5.2	1.6 / 4	1.5 / 3.5
28	13' - 7"	15' - 7"	17' - 1"	16' - 11"	19' - 5"	21' - 4"	20' - 0"	22' - 10"	25' - 1"	22' - 10"	26' - 1"	28' - 8"	25' - 7"	29' - 4"	32' - 2"
Longueur d'appui [extérieur/intermédiaire] - sablière SPF [po]	2.2 / 5.4	1.7 / 4.2	1.5 / 3.5	2.7 / 6.8	2.1 / 5.2	1.7 / 4.3	3.2 / 8	2.5 / 6.1	2 / 5	3.7 / 9.1	2.8 / 7	2.3 / 5.7	4.1 / 10.2	3.2 / 7.8	2.6 / 6.4
Longueur d'appui [extérieur/intermédiaire] - poutre [po]	1.5 / 3.5	1.5 / 3.5	1.5 / 3.5	1.6 / 3.8	1.5 / 3.5	1.5 / 3.5	1.8 / 4.5	1.5 / 3.5	1.5 / 3.5	2.1 / 5.1	1.6 / 3.9	1.5 / 3.5	2.3 / 5.8	1.8 / 4.4	1.5 / 3.6
32	13' - 0"	14' - 11"	16' - 5"	16' - 2"	18' - 7"	20' - 5"	19' - 1"	21' - 10"	24' - 1"	21' - 10"	25' - 0"	27' - 5"	24' - 6"	28' - 1"	30' - 10"
Longueur d'appui [extérieur/intermédiaire] - sablière SPF [po]	2.4 / 5.9	1.9 / 4.6	1.5 / 3.8	3 / 7.4	2.3 / 5.7	1.9 / 4.7	3.5 / 8.7	2.7 / 6.7	2.2 / 5.5	4 / 9.9	3.1 / 7.6	2.5 / 6.3	4.5 / 11.2	3.4 / 8.5	2.8 / 7
Longueur d'appui [extérieur/intermédiaire] - poutre [po]	1.5 / 3.5	1.5 / 3.5	1.5 / 3.5	1.7 / 4.2	1.5 / 3.5	1.5 / 3.5	2 / 4.9	1.5 / 3.8	1.5 / 3.5	2.3 / 5.6	1.8 / 4.3	1.5 / 3.6	2.6 / 6.3	2 / 4.8	1.6 / 4
36	12' - 5"	14' - 4"	15' - 9"	15' - 7"	17' - 10"	19' - 8"	18' - 4"	21' - 0"	23' - 2"	20' - 11"	24' - 0"	26' - 5"	23' - 6"	27' - 0"	29' - 8"
Longueur d'appui [extérieur/intermédiaire] - sablière SPF [po]	2.6 / 6.4	2 / 4.9	1.7 / 4.1	3.2 / 8	2.5 / 6.1	2.1 / 5.1	3.8 / 9.4	2.9 / 7.2	2.4 / 6	4.3 / 10.7	3.3 / 8.2	2.7 / 6.8	4.9 / 12.1	3.7 / 9.2	3.1 / 7.6
Longueur d'appui [extérieur/intermédiaire] - poutre [po]	1.5 / 3.6	1.5 / 3.5	1.5 / 3.5	1.8 / 4.5	1.5 / 3.5	1.5 / 3.5	2.2 / 5.3	1.7 / 4.1	1.5 / 3.5	2.5 / 6.1	1.9 / 4.7	1.6 / 3.8	2.8 / 6.8	2.1 / 5.2	1.8 / 4.3
40	12' - 0"	13' - 10"	15' - 2"	15' - 0"	17' - 3"	19' - 0"	17' - 8"	20' - 4"	22' - 4"	20' - 2"	23' - 2"	25' - 6"	22' - 9"	26' - 0"	28' - 8"
Longueur d'appui [extérieur/intermédiaire] - sablière SPF [po]	2.8 / 6.9	2.1 / 5.3	1.8 / 4.4	3.5 / 8.6	2.7 / 6.6	2.2 / 5.4	4.1 / 10.1	3.1 / 7.7	2.6 / 6.4	4.6 / 11.5	3.6 / 8.8	2.9 / 7.3	5.2 / 12.9	4 / 9.9	3.3 / 8.2
Longueur d'appui [extérieur/intermédiaire] - poutre [po]	1.6 / 3.9	1.5 / 3.5	1.5 / 3.5	2 / 4.8	1.5 / 3.7	1.5 / 3.5	2.3 / 5.7	1.8 / 4.4	1.5 / 3.6	2.6 / 6.5	2 / 5	1.7 / 4.1	3 / 7.3	2.3 / 5.6	1.9 / 4.6

Charge de neige 40 lb/pi²

Charge morte de 15 lb/pi²

L/360

Hauteur de la poutre	9.5"			11.875"			14"			16"			18"		
	2 plis	3 plis	4 plis	2 plis	3 plis	4 plis	2 plis	3 plis	4 plis	2 plis	3 plis	4 plis	2 plis	3 plis	4 plis
20	12' - 2"	14' - 0"	15' - 6"	15' - 3"	17' - 6"	19' - 4"	18' - 0"	20' - 8"	22' - 10"	20' - 7"	23' - 8"	26' - 1"	23' - 1"	26' - 7"	29' - 4"
Longueur d'appui [extérieur/intermédiaire] - sablière SPF [po]	2.3 / 5.6	1.8 / 4.3	1.5 / 3.6	2.8 / 7	2.2 / 5.4	1.8 / 4.5	3.3 / 8.3	2.6 / 6.4	2.1 / 5.3	3.8 / 9.5	2.9 / 7.3	2.4 / 6	4.3 / 10.6	3.3 / 8.2	2.7 / 6.8
Longueur d'appui [extérieur/intermédiaire] - poutre [po]	1.5 / 3.5	1.5 / 3.5	1.5 / 3.5	1.6 / 4	1.5 / 3.5	1.5 / 3.5	1.9 / 4.7	1.5 / 3.6	1.5 / 3.5	2.2 / 5.4	1.7 / 4.1	1.5 / 3.5	2.4 / 6	1.9 / 4.6	1.6 / 3.8
24	11' - 5"	13' - 2"	14' - 7"	14' - 4"	16' - 6"	18' - 2"	16' - 10"	19' - 5"	21' - 5"	19' - 3"	22' - 2"	24' - 6"	21' - 8"	25' - 0"	27' - 7"
Longueur d'appui [extérieur/intermédiaire] - sablière SPF [po]	2.6 / 6.3	2 / 4.9	1.7 / 4.1	3.2 / 7.9	2.5 / 6.1	2.1 / 5.1	3.8 / 9.3	2.9 / 7.2	2.4 / 5.9	4.3 / 10.7	3.3 / 8.2	2.7 / 6.8	4.8 / 12	3.7 / 9.2	3.1 / 7.6
Longueur d'appui [extérieur/intermédiaire] - poutre [po]	1.5 / 3.6	1.5 / 3.5	1.5 / 3.5	1.8 / 4.5	1.5 / 3.5	1.5 / 3.5	2.1 / 5.3	1.7 / 4.1	1.5 / 3.5	2.4 / 6	1.9 / 4.6	1.6 / 3.8	2.7 / 6.8	2.1 / 5.2	1.8 / 4.3
28	10' - 10"	12' - 6"	13' - 9"	13' - 7"	15' - 7"	17' - 3"	16' - 0"	18' - 5"	20' - 4"	18' - 3"	21' - 1"	23' - 3"	20' - 7"	23' - 8"	26' - 2"
Longueur d'appui [extérieur/intermédiaire] - sablière SPF [po]	2.8 / 7	2.2 / 5.4	1.8 / 4.5	3.5 / 8.7	2.7 / 6.7	2.3 / 5.6	4.2 / 10.3	3.2 / 7.9	2.7 / 6.6	4.7 / 11.8	3.7 / 9.1	3 / 7.5	5.3 / 13.2	4.1 / 10.2	3.4 / 8.4
Longueur d'appui [extérieur/intermédiaire] - poutre [po]	1.6 / 4	1.5 / 3.5	1.5 / 3.5	2 / 4.9	1.6 / 3.8	1.5 / 3.5	2.4 / 5.8	1.8 / 4.5	1.5 / 3.7	2.7 / 6.7	2.1 / 5.1	1.7 / 4.2	3 / 7.5	2.3 / 5.8	1.9 / 4.8
32	10' - 4"	11' - 11"	13' - 2"	12' - 11"	14' - 11"	16' - 6"	15' - 3"	17' - 7"	19' - 5"	17' - 5"	20' - 1"	22' - 2"	19' - 7"	22' - 7"	25' - 0"
Longueur d'appui [extérieur/intermédiaire] - sablière SPF [po]	3.1 / 7.6	2.4 / 5.9	2 / 4.9	3.8 / 9.5	3 / 7.3	2.5 / 6.1	4.5 / 11.2	3.5 / 8.6	2.9 / 7.2	5.2 / 12.8	4 / 9.9	3.3 / 8.2	5.8 / 14.4	4.5 / 11.1	3.7 / 9.2
Longueur d'appui [extérieur/intermédiaire] - poutre [po]	1.8 / 4.3	1.5 / 3.5	1.5 / 3.5	2.2 / 5.4	1.7 / 4.2	1.5 / 3.5	2.6 / 6.3	2 / 4.9	1.7 / 4.1	2.9 / 7.2	2.3 / 5.6	1.9 / 4.6	3.3 / 8.1	2.5 / 6.3	2.1 / 5.2
36	9' - 11"	11' - 5"	12' - 8"	12' - 5"	14' - 4"	15' - 10"	14' - 7"	16' - 10"	18' - 8"	16' - 9"	19' - 3"	21' - 4"	18' - 10"	21' - 8"	24' - 0"
Longueur d'appui [extérieur/intermédiaire] - sablière SPF [po]	3.3 / 8.2	2.6 / 6.3	2.1 / 5.3	4.1 / 10.3	3.2 / 7.9	2.7 / 6.6	4.9 / 12.1	3.8 / 9.3	3.1 / 7.7	5.6 / 13.8	4.3 / 10.7	3.6 / 8.8	6.3 / 15.6	4.8 / 12	4 / 9.9
Longueur d'appui [extérieur/intermédiaire] - poutre [po]	1.9 / 4.7	1.5 / 3.6	1.5 / 3.5	2.4 / 5.8	1.8 / 4.5	1.5 / 3.7	2.8 / 6.8	2.1 / 5.3	1.8 / 4.4	3.2 / 7.8	2.4 / 6	2 / 5	3.5 / 8.8	2.7 / 6.8	2.3 / 5.6
40	9' - 7"	11' - 0"	12' - 2"	11' - 11"	13' - 9"	15' - 3"	14' - 1"	16' - 3"	18' - 0"	16' - 1"	18' - 7"	20' - 7"	18' - 1"	20' - 11"	23' - 1"
Longueur d'appui [extérieur/intermédiaire] - sablière SPF [po]	3.6 / 8.8	2.7 / 6.8	2.3 / 5.6	4.4 / 11	3.4 / 8.5	2.8 / 7	5.2 / 13	4 / 10	3.3 / 8.3	6 / 14.8	4.6 / 11.4	3.8 / 9.5	6.7 / 16.7	5.2 / 12.8	4.3 / 10.6
Longueur d'appui [extérieur/intermédiaire] - poutre [po]	2 / 5	1.6 / 3.8	1.5 / 3.5	2.5 / 6.2	1.9 / 4.8	1.6 / 4	3 / 7.3	2.3 / 5.6	1.9 / 4.7	3.4 / 8.4	2.6 / 6.4	2.2 / 5.4	3.8 / 9.4	2.9 / 7.2	2.4 / 6

Charge de neige 60 lb/pi²

Charge morte de 15 lb/pi²

L/360

Hauteur de la poutre	9.5"			11.875"			14"			16"			18"		
	2 plis	3 plis	4 plis	2 plis	3 plis	4 plis	2 plis	3 plis	4 plis	2 plis	3 plis	4 plis	2 plis	3 plis	4 plis
20	10' - 7"	12' - 2"	13' - 6"	13' - 3"	15' - 3"	16' - 10"	15' - 7"	18' - 0"	19' - 10"	17' - 10"	20' - 7"	22' - 8"	20' - 1"	23' - 1"	25' - 7"
Longueur d'appui [extérieur/intermédiaire] - sablière SPF [po]	2.7 / 6.8	2.1 / 5.2	1.8 / 4.3	3.4 / 8.4	2.6 / 6.5	2.2 / 5.4	4 / 9.9	3.1 / 7.6	2.6 / 6.3	4.6 / 11.3	3.5 / 8.7	2.9 / 7.2	5.1 / 12.7	4 / 9.8	3.3 / 8.1
Longueur d'appui [extérieur/intermédiaire] - poutre [po]	1.6 / 3.8	1.5 / 3.5	1.5 / 3.5	1.9 / 4.8	1.5 / 3.7	1.5 / 3.5	2.3 / 5.6	1.8 / 4.3	1.5 / 3.6	2.6 / 6.4	2 / 4.9	1.7 / 4.1	2.9 / 7.2	2.2 / 5.5	1.9 / 4.6
24	9' - 11"	11' - 5"	12' - 8"	12' - 5"	14' - 4"	15' - 10"	14' - 7"	16' - 10"	18' - 8"	16' - 9"	19' - 3"	21' - 4"	18' - 10"	21' - 8"	24' - 0"
Longueur d'appui [extérieur/intermédiaire] - sablière SPF [po]	3.1 / 7.6	2.4 / 5.8	2 / 4.9	3.8 / 9.5	2.9 / 7.3	2.5 / 6.1	4.5 / 11.2	3.5 / 8.6	2.9 / 7.1	5.1 / 12.7	4 / 9.8	3.3 / 8.1	5.8 / 14.3	4.4 / 11	3.7 / 9.2
Longueur d'appui [extérieur/intermédiaire] - poutre [po]	1.7 / 4.3	1.5 / 3.5	1.5 / 3.5	2.2 / 5.4	1.7 / 4.1	1.5 / 3.5	2.6 / 6.3	2 / 4.9	1.6 / 4	2.9 / 7.2	2.2 / 5.5	1.9 / 4.6	3.3 / 8.1	2.5 / 6.2	2.1 / 5.2
28	9' - 4"	10' - 10"	12' - 0"	11' - 9"	13' - 7"	15' - 0"	13' - 10"	16' - 0"	17' - 8"	15' - 10"	18' - 3"	20' - 2"	17' - 10"	20' - 7"	22' - 9"
Longueur d'appui [extérieur/intermédiaire] - sablière SPF [po]	3.4 / 8.4	2.6 / 6.5	2.2 / 5.4	4.2 / 10.5	3.3 / 8.1	2.7 / 6.7	5 / 12.3	3.8 / 9.5	3.2 / 7.9	5.7 / 14.1	4.4 / 10.8	3.6 / 9	6.4 / 15.8	4.9 / 12.2	4.1 / 10.1
Longueur d'appui [extérieur/intermédiaire] - poutre [po]	1.9 / 4.7	1.5 / 3.7	1.5 / 3.5	2.4 / 5.9	1.9 / 4.6	1.5 / 3.8	2.8 / 7	2.2 / 5.4	1.8 / 4.5	3.2 / 7.9	2.5 / 6.1	2.1 / 5.1	3.6 / 8.9	2.8 / 6.9	2.3 / 5.7
32	8' - 11"	10' - 4"	11' - 5"	11' - 2"	12' - 11"	14' - 4"	13' - 2"	15' - 3"	16' - 10"	15' - 1"	17' - 5"	19' - 3"	17' - 0"	19' - 7"	21' - 8"
Longueur d'appui [extérieur/intermédiaire] - sablière SPF [po]	3.7 / 9.1	2.8 / 7	2.4 / 5.8	4.6 / 11.4	3.5 / 8.8	2.9 / 7.3	5.4 / 13.4	4.2 / 10.3	3.5 / 8.6	6.2 / 15.3	4.8 / 11.8	4 / 9.8	6.9 / 17.2	5.3 / 13.3	4.4 / 11
Longueur d'appui [extérieur/intermédiaire] - poutre [po]	2.1 / 5.2	1.6 / 4	1.5 / 3.5	2.6 / 6.4	2 / 5	1.7 / 4.1	3.1 / 7.6	2.4 / 5.8	2 / 4.9	3.5 / 8.7	2.7 / 6.7	2.2 / 5.5	3.9 / 9.7	3 / 7.5	2.5 / 6.2
36	8' - 7"	9' - 11"	11' - 0"	10' - 9"	12' - 5"	13' - 9"	12' - 8"	14' - 7"	16' - 2"	14' - 5"	16' - 9"	18' - 6"	16' - 3"	18' - 10"	20' - 10"

TABLES DE PORTÉES - LINTEAU (TOIT SEULEMENT)

Plis multiples 1 3/4" Versa-Lam® 2.1E 3100 ou section solide Versa-Lam® 2.1E 3100

Charge de neige 20 lb/pi²

Charge morte de 15 lb/pi²

L/240

Hauteur de la poutre	5.5"		7.25"		9.25"		9.5"		11.25"		11.875"		14"		16"		18"		
	2 plis	3 plis	2 plis	3 plis	2 plis	3 plis	2 plis	3 plis	2 plis	3 plis	2 plis	3 plis	2 plis	3 plis	2 plis	3 plis	2 plis	3 plis	
Largeur de la maison [pi]	20	8' - 3"	9' - 6"	10' - 11"	12' - 6"	13' - 11"	15' - 11"	14' - 4"	16' - 5"	16' - 11"	19' - 4"	17' - 10"	20' - 5"	21' - 0"	24' - 1"	24' - 0"	27' - 5"	27' - 0"	30' - 10"
	Longueur d'appui [extérieur/intermédiaire] - sablière SPF [po]	1.5	1.5	1.5	1.5	1.5	1.5	1.5	1.5	1.5	1.5	1.5	1.5	1.5	1.5	1.5	1.5	1.5	1.5
	Longueur d'appui [extérieur/intermédiaire] - poutre [po]	1.5	1.5	1.5	1.5	1.5	1.5	1.5	1.5	1.5	1.5	1.5	1.5	1.5	1.5	1.5	1.5	1.5	1.5
	24	7' - 10"	9' - 0"	10' - 4"	11' - 11"	13' - 3"	15' - 2"	13' - 7"	15' - 7"	16' - 1"	18' - 5"	16' - 11"	19' - 5"	20' - 0"	22' - 10"	22' - 10"	26' - 1"	25' - 7"	29' - 4"
	Longueur d'appui [extérieur/intermédiaire] - sablière SPF [po]	1.5	1.5	1.5	1.5	1.9	1.5	1.9	1.5	2.2	1.7	2.4	1.8	2.8	2.1	3.2	2.4	3.5	2.7
	Longueur d'appui [extérieur/intermédiaire] - poutre [po]	1.5	1.5	1.5	1.5	1.5	1.5	1.5	1.5	1.5	1.5	1.5	1.5	1.6	1.5	1.8	1.5	2.0	1.5
	28	7' - 6"	8' - 7"	9' - 11"	11' - 4"	12' - 7"	14' - 6"	13' - 0"	14' - 11"	15' - 4"	17' - 7"	16' - 2"	18' - 7"	19' - 1"	21' - 10"	21' - 9"	25' - 0"	24' - 6"	28' - 0"
	Longueur d'appui [extérieur/intermédiaire] - sablière SPF [po]	1.5	1.5	1.6	1.5	2.1	1.6	2.1	1.6	2.5	1.9	2.6	2.0	3.1	2.4	3.5	2.7	3.9	3.0
	Longueur d'appui [extérieur/intermédiaire] - poutre [po]	1.5	1.5	1.5	1.5	1.5	1.5	1.5	1.5	1.5	1.5	1.5	1.5	1.8	1.5	2.0	1.5	2.2	1.7
	32	7' - 2"	8' - 3"	9' - 6"	10' - 11"	12' - 1"	13' - 11"	12' - 5"	14' - 4"	14' - 9"	16' - 11"	15' - 7"	17' - 10"	18' - 4"	21' - 0"	20' - 11"	24' - 0"	23' - 6"	27' - 0"
	Longueur d'appui [extérieur/intermédiaire] - sablière SPF [po]	1.5	1.5	1.8	1.5	2.3	1.7	2.3	1.8	2.7	2.1	2.9	2.2	3.4	2.6	3.9	3.0	4.3	3.3
	Longueur d'appui [extérieur/intermédiaire] - poutre [po]	1.5	1.5	1.5	1.5	1.5	1.5	1.5	1.5	1.6	1.5	1.6	1.5	1.9	1.5	2.2	1.7	2.5	1.9
36	6' - 11"	8' - 0"	9' - 2"	10' - 6"	11' - 8"	13' - 5"	12' - 0"	13' - 10"	14' - 3"	16' - 4"	15' - 0"	17' - 3"	17' - 8"	20' - 4"	20' - 2"	23' - 2"	22' - 8"	26' - 0"	
Longueur d'appui [extérieur/intermédiaire] - sablière SPF [po]	1.5	1.5	1.9	1.5	2.4	1.9	2.5	1.9	3.0	2.3	3.1	2.4	3.7	2.8	4.2	3.2	4.7	3.6	
Longueur d'appui [extérieur/intermédiaire] - poutre [po]	1.5	1.5	1.5	1.5	1.5	1.5	1.5	1.5	1.7	1.5	1.8	1.5	2.1	1.6	2.4	1.8	2.7	2.0	
40	6' - 9"	7' - 9"	8' - 10"	10' - 2"	11' - 4"	13' - 0"	11' - 7"	13' - 4"	13' - 9"	15' - 10"	14' - 6"	16' - 8"	17' - 1"	19' - 8"	19' - 7"	22' - 5"	22' - 0"	25' - 3"	
Longueur d'appui [extérieur/intermédiaire] - sablière SPF [po]	1.6	1.5	2.1	1.6	2.6	2.0	2.7	2.1	3.2	2.4	3.3	2.6	3.9	3.0	4.5	3.4	5.0	3.9	
Longueur d'appui [extérieur/intermédiaire] - poutre [po]	1.5	1.5	1.5	1.5	1.5	1.5	1.5	1.5	1.8	1.5	1.9	1.5	2.2	1.7	2.5	2.0	2.9	2.2	

Charge de neige 40 lb/pi²

Charge morte de 15 lb/pi²

L/240

Hauteur de la poutre	5.5"		7.25"		9.25"		9.5"		11.25"		11.875"		14"		16"		18"		
	2 plis	3 plis	2 plis	3 plis	2 plis	3 plis	2 plis	3 plis	2 plis	3 plis	2 plis	3 plis	2 plis	3 plis	2 plis	3 plis	2 plis	3 plis	
Largeur de la maison [pi]	20	7' - 3"	8' - 4"	9' - 6"	10' - 11"	12' - 2"	14' - 0"	12' - 6"	14' - 4"	14' - 9"	17' - 0"	15' - 7"	17' - 11"	18' - 5"	21' - 1"	21' - 0"	24' - 1"	23' - 7"	27' - 1"
	Longueur d'appui [extérieur/intermédiaire] - sablière SPF [po]	1.5	1.5	1.8	1.5	2.3	1.8	2.3	1.8	2.8	2.1	2.9	2.2	3.4	2.6	3.9	3.0	4.4	3.4
	Longueur d'appui [extérieur/intermédiaire] - poutre [po]	1.5	1.5	1.5	1.5	1.5	1.5	1.5	1.5	1.6	1.5	1.7	1.5	1.9	1.5	2.2	1.7	2.5	1.9
	24	6' - 10"	7' - 11"	9' - 0"	10' - 5"	11' - 6"	13' - 3"	11' - 10"	13' - 7"	14' - 0"	16' - 1"	14' - 10"	17' - 0"	17' - 5"	20' - 0"	19' - 11"	22' - 10"	22' - 5"	25' - 8"
	Longueur d'appui [extérieur/intermédiaire] - sablière SPF [po]	1.6	1.5	2.0	1.6	2.6	2.0	2.7	2.0	3.1	2.4	3.3	2.5	3.9	3.0	4.4	3.4	5.0	3.8
	Longueur d'appui [extérieur/intermédiaire] - poutre [po]	1.5	1.5	1.5	1.5	1.5	1.5	1.5	1.5	1.8	1.5	1.9	1.5	2.2	1.7	2.5	1.9	2.8	2.2
	28	6' - 5"	7' - 6"	8' - 8"	9' - 11"	11' - 0"	12' - 8"	11' - 4"	13' - 0"	13' - 5"	15' - 5"	14' - 2"	16' - 3"	16' - 7"	19' - 2"	18' - 9"	21' - 10"	21' - 0"	24' - 7"
	Longueur d'appui [extérieur/intermédiaire] - sablière SPF [po]	1.7	1.5	2.3	1.8	2.9	2.2	3.0	2.3	3.5	2.7	3.7	2.8	4.3	3.3	4.9	3.8	5.4	4.3
	Longueur d'appui [extérieur/intermédiaire] - poutre [po]	1.5	1.5	1.5	1.5	1.6	1.5	1.7	1.5	2.0	1.5	2.1	1.6	2.4	1.9	2.8	2.2	3.1	2.4
	32	6' - 3"	7' - 3"	8' - 3"	9' - 6"	10' - 7"	12' - 2"	10' - 10"	12' - 6"	12' - 9"	14' - 9"	13' - 5"	15' - 7"	15' - 7"	18' - 5"	17' - 9"	21' - 0"	19' - 9"	23' - 7"
	Longueur d'appui [extérieur/intermédiaire] - sablière SPF [po]	1.9	1.5	2.5	1.9	3.2	2.4	3.2	2.5	3.8	2.9	4.0	3.1	4.6	3.6	5.2	4.2	5.9	4.7
	Longueur d'appui [extérieur/intermédiaire] - poutre [po]	1.5	1.5	1.5	1.5	1.8	1.5	1.8	1.5	2.2	1.7	2.3	1.8	2.6	2.1	3.0	2.4	3.3	2.6
36	6' - 1"	7' - 0"	8' - 0"	9' - 2"	10' - 0"	11' - 9"	10' - 3"	12' - 1"	12' - 1"	14' - 3"	12' - 8"	15' - 1"	14' - 10"	17' - 9"	16' - 10"	20' - 3"	18' - 9"	22' - 9"	
Longueur d'appui [extérieur/intermédiaire] - sablière SPF [po]	2.1	1.6	2.7	2.1	3.4	2.6	3.4	2.7	4.0	3.2	4.2	3.4	4.9	4.0	5.6	4.5	6.2	5.1	
Longueur d'appui [extérieur/intermédiaire] - poutre [po]	1.5	1.5	1.5	1.5	1.9	1.5	2.0	1.5	2.3	1.8	2.4	1.9	2.8	2.2	3.2	2.6	3.5	2.9	
40	5' - 10"	6' - 9"	7' - 7"	8' - 11"	9' - 7"	11' - 4"	9' - 10"	11' - 8"	11' - 6"	13' - 10"	12' - 1"	14' - 7"	14' - 2"	17' - 2"	16' - 0"	19' - 7"	17' - 11"	22' - 1"	
Longueur d'appui [extérieur/intermédiaire] - sablière SPF [po]	2.2	1.7	2.8	2.2	3.6	2.8	3.7	2.9	4.3	3.4	4.5	3.6	5.2	4.2	5.9	4.8	6.6	5.4	
Longueur d'appui [extérieur/intermédiaire] - poutre [po]	1.5	1.5	1.6	1.5	2.0	1.6	2.1	1.7	2.4	2.0	2.6	2.1	3.0	2.4	3.4	2.8	3.7	3.1	

Charge de neige 60 lb/pi²

Charge morte de 15 lb/pi²

L/240

Hauteur de la poutre	5.5"		7.25"		9.25"		9.5"		11.25"		11.875"		14"		16"		18"		
	2 plis	3 plis	2 plis	3 plis	2 plis	3 plis	2 plis	3 plis	2 plis	3 plis	2 plis	3 plis	2 plis	3 plis	2 plis	3 plis	2 plis	3 plis	
Largeur de la maison [pi]	20	6' - 7"	7' - 6"	8' - 8"	9' - 11"	11' - 0"	12' - 8"	11' - 4"	13' - 0"	13' - 5"	15' - 5"	14' - 1"	16' - 3"	16' - 6"	19' - 2"	18' - 8"	21' - 11"	20' - 10"	24' - 7"
	Longueur d'appui [extérieur/intermédiaire] - sablière SPF [po]	1.7	1.5	2.2	1.7	2.8	2.2	2.9	2.3	3.4	2.7	3.6	2.8	4.2	3.3	4.8	3.7	5.3	4.2
	Longueur d'appui [extérieur/intermédiaire] - poutre [po]	1.5	1.5	1.5	1.5	1.6	1.5	1.7	1.5	2.0	1.5	2.1	1.6	2.4	1.9	2.7	2.1	3.0	2.4
	24	6' - 2"	7' - 2"	8' - 2"	9' - 5"	10' - 4"	12' - 0"	10' - 7"	12' - 4"	12' - 5"	14' - 8"	13' - 1"	15' - 5"	15' - 3"	18' - 2"	17' - 4"	20' - 9"	19' - 4"	23' - 4"
	Longueur d'appui [extérieur/intermédiaire] - sablière SPF [po]	1.9	1.5	2.5	2.0	3.2	2.5	3.3	2.6	3.8	3.0	4.0	3.2	4.7	3.7	5.3	4.3	5.9	4.8
	Longueur d'appui [extérieur/intermédiaire] - poutre [po]	1.5	1.5	1.5	1.5	1.8	1.5	1.9	1.5	2.2	1.7	2.3	1.8	2.7	2.1	3.0	2.4	3.4	2.7
	28	5' - 11"	6' - 10"	7' - 8"	9' - 0"	9' - 8"	11' - 6"	9' - 11"	11' - 10"	11' - 7"	14' - 0"	12' - 3"	14' - 9"	14' - 3"	17' - 5"	16' - 2"	19' - 10"	18' - 1"	22' - 4"
	Longueur d'appui [extérieur/intermédiaire] - sablière SPF [po]	2.2	1.7	2.8	2.2	3.5	2.8	3.6	2.8	4.2	3.4	4.4	3.5	5.1	4.2	5.8	4.7	6.5	5.3
	Longueur d'appui [extérieur/intermédiaire] - poutre [po]	1.5	1.5	1.6	1.5	2.0	1.6	2.0	1.6	2.4	1.9	2.5	2.0	2.9	2.4	3.3	2.7	3.7	3.0
	32	5' - 7"	6' - 7"	7' - 3"	8' - 8"	9' - 1"	11' - 0"	9' - 4"	11' - 4"	11' - 0"	13' - 5"	11' - 6"	14' - 2"	13' - 6"	16' - 8"	15' - 3"	19' - 1"	17' - 1"	21' - 3"
	Longueur d'appui [extérieur/intermédiaire] - sablière SPF [po]	2.3	1.8	3.0	2.4	3.7	3.0	3.8	3.1	4.5	3.7	4.7	3.9	5.5	4.6	6.2	5.2	7.0	5.8
	Longueur d'appui [extérieur/intermédiaire] - poutre [po]	1.5	1.5	1.7	1.5	2.1	1.7	2.2	1.8	2.6	2.1	2.7	2.2	3.1	2.6	3.5	2.9	3.9	3.3
36	5' - 3"	6' - 4"	6' - 10"	8' - 4"	8' - 8"	10' - 8"	8' - 10"	10' - 11"	10' - 5"	12' - 11"	10' - 11"	13' - 8"	12' - 9"	15' - 11"	14' - 6"	18' - 1"	16' - 2"	20' - 2"	
Longueur d'appui [extérieur/intermédiaire] - sablière SPF [po]	2.5	2.0	3.2	2.6	4.0	3.3	4.1	3.4	4.8	4.0	5.0	4.2	5.9	4.9	6.7	5.5	7.4	6.2	
Longueur d'appui [extérieur/intermédiaire] - poutre [po]	1.5	1.5	1.8	1.5	2.3	1.9	2.3	1.9	2.7	2.3	2.9	2.4	3.3	2.8	3.8	3.1	4.2	3.5	
40	5' - 0"	6' - 1"	6' - 6"	8' - 1"	8' - 3"	10' - 3"	8' - 5"	10' - 7"	9' - 11"	12' - 5"	10' - 5"	13' - 0"	12' - 2"	15' - 3"	13' - 10"	17' - 3"	15' - 5"	19' - 3"	
Longueur d'appui [extérieur/intermédiaire] -																			

Plis multiples 1 3/4" Versa-Lam® 2.1E 3100 ou section solide Versa-Lam® 2.1E 3100

Charge de neige 20 lb/pi²

Charge morte de 15 lb/pi²

L/360

Hauteur de la poutre	5.5"		7.25"		9.25"		9.5"		11.25"		11.875"		14"		16"		18"				
	2 plis	3 plis	2 plis	3 plis	2 plis	3 plis	2 plis	3 plis	2 plis	3 plis	2 plis	3 plis	2 plis	3 plis	2 plis	3 plis	2 plis	3 plis			
Largeur de la maison [pi]	20	7' - 6"	8' - 7"	9' - 11"	11' - 4"	12' - 7"	14' - 5"	15' - 15"	12' - 11"	14' - 10"	15' - 4"	17' - 7"	16' - 2"	18' - 6"	19' - 0"	21' - 9"	21' - 9"	24' - 10"	24' - 5"	27' - 11"	
	Longueur d'appui (extérieur/Intermédiaire) - sablière SPF [po]	1.5	1.5	1.5	1.5	1.5	1.5	1.5	1.5	1.5	1.5	1.5	1.5	1.5	1.5	1.5	1.5	1.5	1.5	1.6	1.5
	Longueur d'appui (extérieur/Intermédiaire) - poutre [po]	1.5	1.5	1.5	1.5	1.5	1.5	1.5	1.5	1.5	1.5	1.5	1.5	1.5	1.5	1.5	1.5	1.5	1.5	1.6	1.5
	24	7' - 1"	8' - 2"	9' - 4"	10' - 9"	11' - 11"	13' - 9"	12' - 3"	14' - 1"	14' - 6"	16' - 8"	15' - 4"	17' - 7"	18' - 1"	20' - 8"	20' - 8"	23' - 8"	23' - 2"	26' - 6"		
	Longueur d'appui (extérieur/Intermédiaire) - sablière SPF [po]	1.5	1.5	1.5	1.5	1.7	1.5	1.7	1.5	2.0	1.6	2.1	1.6	2.5	1.9	2.9	2.2	3.2	3.2	2.5	
	Longueur d'appui (extérieur/Intermédiaire) - poutre [po]	1.5	1.5	1.5	1.5	1.5	1.5	1.5	1.5	1.5	1.5	1.5	1.5	1.5	1.5	1.5	1.6	1.5	1.8	1.5	
	28	6' - 9"	7' - 10"	8' - 11"	10' - 3"	11' - 5"	13' - 1"	11' - 9"	13' - 6"	13' - 11"	15' - 11"	14' - 8"	16' - 10"	17' - 3"	19' - 10"	19' - 9"	22' - 7"	22' - 2"	25' - 5"		
	Longueur d'appui (extérieur/Intermédiaire) - sablière SPF [po]	1.5	1.5	1.5	1.5	1.9	1.5	1.9	1.5	2.3	1.7	2.4	1.8	2.8	2.1	3.2	2.4	3.6	2.7		
	Longueur d'appui (extérieur/Intermédiaire) - poutre [po]	1.5	1.5	1.5	1.5	1.5	1.5	1.5	1.5	1.5	1.5	1.5	1.5	1.6	1.5	1.8	1.5	2.0	1.6		
	32	6' - 6"	7' - 6"	8' - 7"	9' - 11"	11' - 0"	12' - 7"	11' - 3"	12' - 11"	13' - 4"	15' - 4"	14' - 1"	16' - 2"	16' - 7"	19' - 0"	18' - 11"	21' - 9"	21' - 3"	24' - 5"		
	Longueur d'appui (extérieur/Intermédiaire) - sablière SPF [po]	1.5	1.5	1.6	1.5	2.0	1.6	2.1	1.6	2.5	1.9	2.6	2.0	3.1	2.4	3.5	2.7	3.9	3.0		
	Longueur d'appui (extérieur/Intermédiaire) - poutre [po]	1.5	1.5	1.5	1.5	1.5	1.5	1.5	1.5	1.5	1.5	1.5	1.5	1.7	1.5	2.0	1.5	2.2	1.7		
36	6' - 3"	7' - 3"	8' - 3"	9' - 6"	10' - 7"	12' - 2"	10' - 10"	12' - 6"	12' - 10"	14' - 9"	13' - 7"	15' - 7"	16' - 0"	18' - 4"	18' - 3"	21' - 0"	20' - 6"	23' - 7"			
Longueur d'appui (extérieur/Intermédiaire) - sablière SPF [po]	1.5	1.5	1.7	1.5	2.2	1.7	2.3	1.8	2.7	2.1	2.8	2.2	3.3	2.6	3.8	2.9	4.2	3.3			
Longueur d'appui (extérieur/Intermédiaire) - poutre [po]	1.5	1.5	1.5	1.5	1.5	1.5	1.5	1.5	1.5	1.5	1.6	1.5	1.9	1.5	2.2	1.7	2.4	1.9			
40	6' - 1"	7' - 0"	8' - 0"	9' - 3"	10' - 3"	11' - 9"	10' - 6"	12' - 1"	12' - 5"	14' - 4"	13' - 1"	15' - 1"	15' - 6"	17' - 9"	17' - 8"	20' - 4"	19' - 10"	22' - 10"			
Longueur d'appui (extérieur/Intermédiaire) - sablière SPF [po]	1.5	1.5	1.9	1.5	2.4	1.8	2.4	1.9	2.9	2.2	3.0	2.3	3.6	2.7	4.1	3.1	4.6	3.5			
Longueur d'appui (extérieur/Intermédiaire) - poutre [po]	1.5	1.5	1.5	1.5	1.5	1.5	1.5	1.5	1.6	1.5	1.7	1.5	2.0	1.6	2.3	1.8	2.6	2.0			

Charge de neige 40 lb/pi²

Charge morte de 15 lb/pi²

L/360

Hauteur de la poutre	5.5"		7.25"		9.25"		9.5"		11.25"		11.875"		14"		16"		18"				
	2 plis	3 plis	2 plis	3 plis	2 plis	3 plis	2 plis	3 plis	2 plis	3 plis	2 plis	3 plis	2 plis	3 plis	2 plis	3 plis	2 plis	3 plis			
Largeur de la maison [pi]	20	6' - 6"	7' - 6"	8' - 7"	9' - 11"	11' - 0"	12' - 8"	11' - 4"	13' - 0"	13' - 5"	15' - 4"	14' - 1"	16' - 3"	16' - 8"	19' - 1"	19' - 0"	21' - 10"	21' - 4"	24' - 6"		
	Longueur d'appui (extérieur/Intermédiaire) - sablière SPF [po]	1.5	1.5	1.6	1.5	2.1	1.6	2.1	1.6	2.5	1.9	2.6	2.0	3.1	2.4	3.5	2.7	4.0	3.0		
	Longueur d'appui (extérieur/Intermédiaire) - poutre [po]	1.5	1.5	1.5	1.5	1.5	1.5	1.5	1.5	1.5	1.5	1.5	1.5	1.8	1.5	2.0	1.6	2.3	1.7		
	24	6' - 2"	7' - 2"	8' - 2"	9' - 5"	10' - 5"	12' - 0"	10' - 9"	12' - 4"	12' - 8"	14' - 7"	13' - 5"	15' - 5"	15' - 9"	18' - 2"	18' - 0"	20' - 8"	20' - 3"	23' - 3"		
	Longueur d'appui (extérieur/Intermédiaire) - sablière SPF [po]	1.5	1.5	1.9	1.5	2.3	1.8	2.4	1.9	2.8	2.2	3.0	2.3	3.5	2.7	4.0	3.1	4.5	3.5		
	Longueur d'appui (extérieur/Intermédiaire) - poutre [po]	1.5	1.5	1.5	1.5	1.5	1.5	1.5	1.5	1.6	1.5	1.7	1.5	2.0	1.5	2.3	1.8	2.6	2.0		
	28	5' - 11"	6' - 10"	7' - 10"	9' - 0"	9' - 11"	11' - 5"	10' - 3"	11' - 9"	12' - 1"	13' - 11"	12' - 9"	14' - 8"	15' - 1"	17' - 4"	17' - 2"	19' - 9"	19' - 4"	22' - 3"		
	Longueur d'appui (extérieur/Intermédiaire) - sablière SPF [po]	1.6	1.5	2.1	1.6	2.6	2.0	2.7	2.1	3.2	2.4	3.3	2.6	3.9	3.0	4.5	3.4	5.0	3.9		
	Longueur d'appui (extérieur/Intermédiaire) - poutre [po]	1.5	1.5	1.5	1.5	1.5	1.5	1.5	1.5	1.8	1.5	1.9	1.5	2.2	1.7	2.5	2.0	2.8	2.2		
	32	5' - 8"	6' - 6"	7' - 6"	8' - 7"	9' - 7"	11' - 0"	9' - 10"	11' - 4"	11' - 7"	13' - 5"	12' - 3"	14' - 1"	14' - 5"	16' - 8"	16' - 6"	19' - 0"	18' - 7"	21' - 4"		
	Longueur d'appui (extérieur/Intermédiaire) - sablière SPF [po]	1.7	1.5	2.3	1.7	2.9	2.2	2.9	2.3	3.5	2.7	3.6	2.8	4.3	3.3	4.9	3.8	5.5	4.2		
	Longueur d'appui (extérieur/Intermédiaire) - poutre [po]	1.5	1.5	1.5	1.5	1.6	1.5	1.7	1.5	2.0	1.5	2.1	1.6	2.4	1.9	2.8	2.1	3.1	2.4		
36	5' - 5"	6' - 4"	7' - 2"	8' - 4"	9' - 2"	10' - 7"	9' - 5"	10' - 11"	11' - 2"	12' - 11"	11' - 10"	13' - 7"	13' - 11"	16' - 0"	15' - 11"	18' - 4"	17' - 11"	20' - 7"			
Longueur d'appui (extérieur/Intermédiaire) - sablière SPF [po]	1.9	1.5	2.4	1.9	3.1	2.4	3.2	2.5	3.7	2.9	4.0	3.0	4.6	3.6	5.3	4.1	6.0	4.6			
Longueur d'appui (extérieur/Intermédiaire) - poutre [po]	1.5	1.5	1.5	1.5	1.8	1.5	1.8	1.5	2.1	1.6	2.2	1.7	2.6	2.0	3.0	2.3	3.4	2.6			
40	5' - 3"	6' - 1"	7' - 0"	8' - 0"	8' - 11"	10' - 3"	9' - 2"	10' - 6"	10' - 10"	12' - 6"	11' - 5"	13' - 2"	13' - 6"	15' - 6"	15' - 5"	17' - 9"	17' - 4"	19' - 11"			
Longueur d'appui (extérieur/Intermédiaire) - sablière SPF [po]	2.0	1.5	2.6	2.0	3.3	2.6	3.4	2.6	4.0	3.1	4.2	3.3	5.0	3.8	5.7	4.4	6.4	4.9			
Longueur d'appui (extérieur/Intermédiaire) - poutre [po]	1.5	1.5	1.5	1.5	1.9	1.5	1.9	1.5	2.3	1.8	2.4	1.9	2.8	2.2	3.2	2.5	3.6	2.8			

Charge de neige 60 lb/pi²

Charge morte de 15 lb/pi²

L/360

Hauteur de la poutre	5.5"		7.25"		9.25"		9.5"		11.25"		11.875"		14"		16"		18"				
	2 plis	3 plis	2 plis	3 plis	2 plis	3 plis	2 plis	3 plis	2 plis	3 plis	2 plis	3 plis	2 plis	3 plis	2 plis	3 plis	2 plis	3 plis			
Largeur de la maison [pi]	20	5' - 9"	6' - 7"	7' - 7"	8' - 9"	9' - 8"	11' - 2"	9' - 11"	11' - 5"	11' - 9"	13' - 7"	12' - 5"	14' - 4"	14' - 7"	16' - 10"	16' - 9"	19' - 3"	18' - 10"	21' - 8"		
	Longueur d'appui (extérieur/Intermédiaire) - sablière SPF [po]	1.5	1.5	2.0	1.5	2.5	1.9	2.6	2.0	3.0	2.3	3.2	2.5	3.8	2.9	4.3	3.3	4.8	3.7		
	Longueur d'appui (extérieur/Intermédiaire) - poutre [po]	1.5	1.5	1.5	1.5	1.5	1.5	1.5	1.5	1.7	1.5	1.8	1.5	2.1	1.7	2.4	1.9	2.7	2.1		
	24	5' - 5"	6' - 3"	7' - 2"	8' - 3"	9' - 2"	10' - 7"	9' - 4"	10' - 10"	11' - 1"	12' - 10"	11' - 9"	13' - 7"	13' - 10"	16' - 0"	15' - 10"	18' - 3"	17' - 10"	20' - 7"		
	Longueur d'appui (extérieur/Intermédiaire) - sablière SPF [po]	1.7	1.5	2.2	1.7	2.8	2.2	2.9	2.2	3.4	2.7	3.6	2.8	4.3	3.3	4.9	3.7	5.5	4.2		
	Longueur d'appui (extérieur/Intermédiaire) - poutre [po]	1.5	1.5	1.5	1.5	1.6	1.5	1.7	1.5	2.0	1.5	2.1	1.6	2.4	1.9	2.8	2.1	3.1	2.4		
	28	5' - 2"	6' - 0"	6' - 10"	7' - 10"	8' - 8"	10' - 1"	8' - 11"	10' - 4"	10' - 7"	12' - 3"	11' - 2"	12' - 11"	13' - 2"	15' - 3"	15' - 1"	17' - 5"	17' - 0"	19' - 7"		
	Longueur d'appui (extérieur/Intermédiaire) - sablière SPF [po]	1.9	1.5	2.5	1.9	3.1	2.4	3.2	2.5	3.8	2.9	4.0	3.1	4.7	3.7	5.4	4.2	6.1	4.7		
	Longueur d'appui (extérieur/Intermédiaire) - poutre [po]	1.5	1.5	1.5	1.5	1.8	1.5	1.8	1.5	2.2	1.7	2.3	1.8	2.7	2.1	3.1	2.4	3.4	2.7		
	32	4' - 11"	5' - 9"	6' - 6"	7' - 7"	8' - 4"	9' - 8"	8' - 7"	9' - 11"	10' - 2"	11' - 9"	10' - 9"	12' - 5"	12' - 8"	14' - 7"	14' - 5"	16' - 9"	16' - 3"	18' - 10"		
	Longueur d'appui (extérieur/Intermédiaire) - sablière SPF [po]	2.1	1.6	2.7	2.1	3.4	2.7	3.5	2.7	4.2	3.2	4.4	3.4	5.2	4.0	5.9	4.6	6.6	5.1		
	Longueur d'appui (extérieur/Intermédiaire) - poutre [po]	1.5	1.5	1.5	1.5	2.0	1.5	2.0	1.6	2.4	1.8	2.5	1.9	2.9	2.3	3.3	2.6	3.8	2.9		
36	4' - 9"	5' - 6"	6' - 3"	7' - 3"	8' - 0"	9' - 3"	8' - 3"	9' - 7"	9' - 9"	11' - 4"	10' - 4"	11' - 11"	12' - 2"	14' - 1"	13' - 11"	16' - 1"	15' - 8"	18' - 1"			
Longueur d'appui (extérieur/Intermédiaire) - sablière SPF [po]	2.2	1.7	2.9	2.3	3.7	2.9	3.8	3.0	4.5												

Plis multiples 1 3/4" Versa-Lam® 2.1E 3100 ou section solide Versa-Lam® 2.1E 3100

Charge de neige 20 lb/pi² Charge morte de 15 lb/pi² Charge vive plancher 40 lb/pi² Charge morte plancher 15 lb/pi² L/360

Hauteur de la poutre	5.5"		7.25"		9.25"		9.5"		11.25"		11.875"		14"		16"		18"			
	2 plis	3 plis	2 plis	3 plis	2 plis	3 plis	2 plis	3 plis	2 plis	3 plis	2 plis	3 plis	2 plis	3 plis	2 plis	3 plis	2 plis	3 plis		
Largeur de la maison [pi]	20	5' - 7"	6' - 5"	7' - 5"	8' - 6"	9' - 5"	10' - 10"	9' - 8"	11' - 2"	11' - 5"	13' - 2"	12' - 1"	13' - 1"	14' - 3"	16' - 5"	16' - 3"	18' - 9"	18' - 4"	21' - 1"	
	Longueur d'appui [extérieur/intermédiaire] - sablière SPF [po]	1.5	1.5	1.5	1.5	1.5	1.5	1.5	1.5	1.5	1.5	1.5	1.5	1.5	1.5	1.5	1.5	1.5	1.5	1.6
	Longueur d'appui [extérieur/intermédiaire] - poutre [po]	1.5	1.5	1.5	1.5	1.5	1.5	1.5	1.5	1.5	1.5	1.5	1.5	1.5	1.5	1.5	1.5	1.5	1.5	1.5
	24	5' - 3"	6' - 1"	7' - 0"	8' - 1"	8' - 11"	10' - 3"	9' - 2"	10' - 7"	10' - 10"	12' - 6"	11' - 5"	13' - 2"	13' - 6"	15' - 7"	15' - 5"	17' - 9"	17' - 4"	20' - 0"	
	Longueur d'appui [extérieur/intermédiaire] - sablière SPF [po]	1.5	1.5	1.5	1.5	1.5	1.5	1.5	1.5	1.5	1.5	1.6	1.5	1.9	1.5	2.2	1.7	2.4	1.9	
	Longueur d'appui [extérieur/intermédiaire] - poutre [po]	1.5	1.5	1.5	1.5	1.5	1.5	1.5	1.5	1.5	1.5	1.5	1.5	1.5	1.5	1.5	1.5	1.5	1.5	1.5
	28	5' - 0"	5' - 10"	6' - 8"	7' - 8"	8' - 6"	9' - 10"	8' - 9"	10' - 1"	10' - 4"	11' - 11"	10' - 11"	12' - 7"	12' - 10"	14' - 10"	14' - 8"	17' - 0"	16' - 6"	19' - 1"	
	Longueur d'appui [extérieur/intermédiaire] - sablière SPF [po]	1.5	1.5	1.5	1.5	1.5	1.5	1.5	1.5	1.7	1.5	1.8	1.5	2.1	1.6	2.4	1.8	2.7	2.1	
	Longueur d'appui [extérieur/intermédiaire] - poutre [po]	1.5	1.5	1.5	1.5	1.5	1.5	1.5	1.5	1.5	1.5	1.5	1.5	1.5	1.5	1.5	1.5	1.5	1.5	1.5
	32	4' - 10"	5' - 7"	6' - 4"	7' - 4"	8' - 2"	9' - 5"	8' - 4"	9' - 8"	9' - 11"	11' - 5"	10' - 5"	12' - 1"	12' - 4"	14' - 3"	14' - 1"	16' - 3"	15' - 10"	18' - 4"	
	Longueur d'appui [extérieur/intermédiaire] - sablière SPF [po]	1.5	1.5	1.5	1.5	1.5	1.5	1.6	1.5	1.9	1.5	2.0	1.5	2.3	1.8	2.6	2.0	2.9	2.3	
	Longueur d'appui [extérieur/intermédiaire] - poutre [po]	1.5	1.5	1.5	1.5	1.5	1.5	1.5	1.5	1.5	1.5	1.5	1.5	1.5	1.5	1.5	1.5	1.5	1.7	1.5
36	4' - 8"	5' - 5"	6' - 2"	7' - 1"	7' - 10"	9' - 1"	8' - 1"	9' - 4"	9' - 6"	11' - 0"	10' - 1"	11' - 8"	11' - 10"	13' - 9"	13' - 7"	15' - 8"	15' - 2"	17' - 8"		
Longueur d'appui [extérieur/intermédiaire] - sablière SPF [po]	1.5	1.5	1.5	1.5	1.7	1.5	1.7	1.5	2.0	1.6	2.1	1.6	2.5	1.9	2.8	2.2	3.1	2.5		
Longueur d'appui [extérieur/intermédiaire] - poutre [po]	1.5	1.5	1.5	1.5	1.5	1.5	1.5	1.5	1.5	1.5	1.5	1.5	1.5	1.5	1.6	1.5	1.8	1.5		
40	4' - 6"	5' - 2"	5' - 11"	6' - 10"	7' - 7"	8' - 9"	7' - 9"	9' - 0"	9' - 2"	10' - 8"	9' - 9"	11' - 3"	11' - 5"	13' - 3"	12' - 11"	15' - 2"	14' - 5"	17' - 1"		
Longueur d'appui [extérieur/intermédiaire] - sablière SPF [po]	1.5	1.5	1.5	1.5	1.8	1.5	1.8	1.5	2.1	1.7	2.3	1.8	2.6	2.1	3.0	2.3	3.3	2.6		
Longueur d'appui [extérieur/intermédiaire] - poutre [po]	1.5	1.5	1.5	1.5	1.5	1.5	1.5	1.5	1.5	1.5	1.5	1.5	1.5	1.5	1.7	1.5	1.9	1.5		

Charge de neige 40 lb/pi² Charge morte de 15 lb/pi² Charge vive plancher 40 lb/pi² Charge morte plancher 15 lb/pi² L/360

Hauteur de la poutre	5.5"		7.25"		9.25"		9.5"		11.25"		11.875"		14"		16"		18"		
	2 plis	3 plis	2 plis	3 plis	2 plis	3 plis	2 plis	3 plis	2 plis	3 plis	2 plis	3 plis	2 plis	3 plis	2 plis	3 plis	2 plis	3 plis	
Largeur de la maison [pi]	20	5' - 3"	6' - 0"	6' - 11"	8' - 0"	8' - 10"	10' - 2"	9' - 0"	10' - 5"	10' - 9"	12' - 4"	11' - 4"	13' - 1"	13' - 4"	15' - 4"	15' - 3"	17' - 7"	17' - 2"	19' - 9"
	Longueur d'appui [extérieur/intermédiaire] - sablière SPF [po]	1.5	1.5	1.5	1.5	1.7	1.5	1.7	1.5	2.0	1.6	2.1	1.6	2.5	1.9	2.8	2.2	3.2	2.5
	Longueur d'appui [extérieur/intermédiaire] - poutre [po]	1.5	1.5	1.5	1.5	1.5	1.5	1.5	1.5	1.5	1.5	1.5	1.5	1.5	1.5	1.6	1.5	1.8	1.5
	24	4' - 11"	5' - 9"	6' - 6"	7' - 6"	8' - 4"	9' - 7"	8' - 7"	9' - 11"	10' - 2"	11' - 8"	10' - 8"	12' - 4"	12' - 7"	14' - 7"	14' - 5"	16' - 8"	16' - 3"	18' - 9"
	Longueur d'appui [extérieur/intermédiaire] - sablière SPF [po]	1.5	1.5	1.5	1.5	1.9	1.5	1.9	1.5	2.3	1.8	2.4	1.9	2.8	2.2	3.2	2.5	3.6	2.8
	Longueur d'appui [extérieur/intermédiaire] - poutre [po]	1.5	1.5	1.5	1.5	1.5	1.5	1.5	1.5	1.5	1.5	1.5	1.5	1.6	1.5	1.8	1.5	2.1	1.6
	28	4' - 8"	5' - 5"	6' - 3"	7' - 2"	7' - 11"	9' - 2"	8' - 2"	9' - 5"	9' - 8"	11' - 2"	10' - 2"	11' - 9"	12' - 0"	13' - 11"	13' - 8"	15' - 10"	15' - 4"	17' - 10"
	Longueur d'appui [extérieur/intermédiaire] - sablière SPF [po]	1.5	1.5	1.7	1.5	2.1	1.6	2.1	1.7	2.5	2.0	2.7	2.1	3.1	2.4	3.6	2.8	4.0	3.1
	Longueur d'appui [extérieur/intermédiaire] - poutre [po]	1.5	1.5	1.5	1.5	1.5	1.5	1.5	1.5	1.5	1.5	1.5	1.5	1.8	1.5	2.0	1.6	2.3	1.8
	32	4' - 6"	5' - 3"	5' - 11"	6' - 11"	7' - 7"	8' - 10"	7' - 10"	9' - 0"	9' - 3"	10' - 8"	9' - 9"	11' - 4"	11' - 5"	13' - 4"	12' - 11"	15' - 3"	14' - 5"	17' - 1"
	Longueur d'appui [extérieur/intermédiaire] - sablière SPF [po]	1.5	1.5	1.8	1.5	2.3	1.8	2.3	1.8	2.8	2.1	2.9	2.3	3.4	2.7	3.8	3.0	4.3	3.4
	Longueur d'appui [extérieur/intermédiaire] - poutre [po]	1.5	1.5	1.5	1.5	1.5	1.5	1.5	1.5	1.6	1.5	1.7	1.5	1.9	1.5	2.2	1.7	2.4	1.9
36	4' - 4"	5' - 0"	5' - 9"	6' - 8"	7' - 3"	8' - 6"	7' - 6"	8' - 8"	8' - 9"	10' - 4"	9' - 3"	10' - 11"	10' - 10"	12' - 10"	12' - 3"	14' - 8"	13' - 8"	16' - 6"	
Longueur d'appui [extérieur/intermédiaire] - sablière SPF [po]	1.5	1.5	1.9	1.5	2.5	1.9	2.5	2.0	3.0	2.3	3.1	2.4	3.6	2.9	4.1	3.3	4.6	3.7	
Longueur d'appui [extérieur/intermédiaire] - poutre [po]	1.5	1.5	1.5	1.5	1.5	1.5	1.5	1.5	1.7	1.5	1.8	1.5	2.1	1.6	2.3	1.9	2.6	2.1	
40	4' - 2"	4' - 10"	5' - 6"	6' - 5"	6' - 11"	8' - 2"	7' - 1"	8' - 5"	8' - 4"	9' - 11"	8' - 10"	10' - 6"	10' - 3"	12' - 5"	11' - 8"	14' - 2"	13' - 1"	15' - 11"	
Longueur d'appui [extérieur/intermédiaire] - sablière SPF [po]	1.6	1.5	2.1	1.6	2.6	2.1	2.7	2.1	3.1	2.5	3.3	2.6	3.8	3.1	4.3	3.5	4.8	3.9	
Longueur d'appui [extérieur/intermédiaire] - poutre [po]	1.5	1.5	1.5	1.5	1.5	1.5	1.5	1.5	1.8	1.5	1.9	1.5	2.2	1.8	2.5	2.0	2.7	2.2	

Charge de neige 60 lb/pi² Charge morte de 15 lb/pi² Charge vive plancher 40 lb/pi² Charge morte plancher 15 lb/pi² L/360

Hauteur de la poutre	5.5"		7.25"		9.25"		9.5"		11.25"		11.875"		14"		16"		18"		
	2 plis	3 plis	2 plis	3 plis	2 plis	3 plis	2 plis	3 plis	2 plis	3 plis	2 plis	3 plis	2 plis	3 plis	2 plis	3 plis	2 plis	3 plis	
Largeur de la maison [pi]	20	4' - 10"	5' - 8"	6' - 5"	7' - 5"	8' - 3"	9' - 6"	8' - 5"	9' - 9"	10' - 0"	11' - 7"	10' - 7"	12' - 3"	12' - 6"	14' - 5"	14' - 3"	16' - 6"	16' - 1"	18' - 7"
	Longueur d'appui [extérieur/intermédiaire] - sablière SPF [po]	1.5	1.5	1.7	1.5	2.1	1.7	2.2	1.7	2.6	2.0	2.7	2.1	3.2	2.5	3.7	2.8	4.1	3.2
	Longueur d'appui [extérieur/intermédiaire] - poutre [po]	1.5	1.5	1.5	1.5	1.5	1.5	1.5	1.5	1.5	1.5	1.6	1.5	1.8	1.5	2.1	1.6	2.3	1.8
	24	4' - 7"	5' - 4"	6' - 1"	7' - 0"	7' - 9"	9' - 0"	7' - 11"	9' - 3"	9' - 5"	10' - 11"	10' - 0"	11' - 6"	11' - 9"	13' - 7"	13' - 5"	15' - 7"	15' - 1"	17' - 6"
	Longueur d'appui [extérieur/intermédiaire] - sablière SPF [po]	1.5	1.5	1.9	1.5	2.4	1.9	2.5	1.9	2.9	2.3	3.1	2.4	3.6	2.8	4.1	3.2	4.6	3.6
	Longueur d'appui [extérieur/intermédiaire] - poutre [po]	1.5	1.5	1.5	1.5	1.5	1.5	1.5	1.5	1.7	1.5	1.8	1.5	2.1	1.6	2.4	1.8	2.6	2.0
	28	4' - 4"	5' - 1"	5' - 9"	6' - 8"	7' - 4"	8' - 6"	7' - 7"	8' - 9"	8' - 11"	10' - 5"	9' - 5"	11' - 0"	11' - 1"	12' - 11"	12' - 7"	14' - 9"	14' - 1"	16' - 8"
	Longueur d'appui [extérieur/intermédiaire] - sablière SPF [po]	1.6	1.5	2.1	1.6	2.7	2.1	2.7	2.1	3.2	2.5	3.4	2.6	4.0	3.1	4.5	3.5	5.0	4.0
	Longueur d'appui [extérieur/intermédiaire] - poutre [po]	1.5	1.5	1.5	1.5	1.5	1.5	1.6	1.5	1.8	1.5	1.9	1.5	2.3	1.8	2.6	2.0	2.9	2.3
	32	4' - 2"	4' - 10"	5' - 6"	6' - 5"	7' - 0"	8' - 2"	7' - 3"	8' - 5"	8' - 6"	9' - 11"	8' - 11"	10' - 6"	10' - 6"	12' - 4"	11' - 10"	14' - 2"	13' - 3"	15' - 11"
	Longueur d'appui [extérieur/intermédiaire] - sablière SPF [po]	1.7	1.5	2.3	1.8	2.9	2.3	3.0	2.3	3.5	2.7	3.7	2.9	4.3	3.4	4.9	3.9	5.4	4.3
	Longueur d'appui [extérieur/intermédiaire] - poutre [po]	1.5	1.5	1.5	1.5	1.7	1.5	1.7	1.5	2.0	1.6	2.1	1.6	2.4	1.9	2.8	2.2	3.1	2.5
36	4' - 0"	4' - 8"	5' - 3"	6' - 2"	6' - 8"	7' - 10"	6' - 10"	8' - 1"	8' - 1"	9' - 6"	8' - 6"	10' - 1"	9' - 11"	11' - 11"	11' - 3"	13' - 7"	12' - 7"	15' - 3"	
Longueur d'appui [extérieur/intermédiaire] - sablière SPF [po]	1.9	1.5	2.5	1.9	3.1	2.4	3.2	2.5	3.7	3.0	3.9	3.1	4.6	3.7	5.2	4.2	5.8	4.7	
Longueur d'appui [extérieur/intermédiaire] - poutre [po]	1.5	1.5	1.5	1.5	1.8	1.5	1.8	1.5	2.1	1.7	2.2	1.8	2.6	2.1	2.9	2.4	3.3	2.7	
40	3' - 9"	4' - 6"	4' - 11"	5' - 11"	6' - 4"	7' - 7"	6' - 6"	7' - 9"	7' - 8"	9' - 2"	8' - 1"	9' - 9"	9' - 5"	11' - 5"	10' - 9"	13' - 1"	12' - 0"	14' - 9"	
Longueur d'appui [extérieur/intermédiaire] - sablière SPF [po]	2.0	1.6	2.6	2.1	3.3	2.6	3.3	2.7	4.0	3.2	4.2	3.3							

Multiple Ply 1¾" Versa-Lam® 2.1E 3100 or Solid Versa-Lam® 2.1E 3100

Charge de neige 20 lb/pi² Charge morte de 15 lb/pi² Charge vive plancher 40 lb/pi² Charge morte plancher 15 lb/pi² L/360

Hauteur de la poutre	5.5"		7.25"		9.25"		9.5"		11.25"		11.875"		14"		16"		18"		
	2 plis	3 plis	2 plis	3 plis	2 plis	3 plis	2 plis	3 plis	2 plis	3 plis	2 plis	3 plis	2 plis	3 plis	2 plis	3 plis	2 plis	3 plis	
Largeur de la maison [pi]	20	6' - 2"	7' - 1"	8' - 2"	9' - 4"	10' - 5"	11' - 11"	10' - 8"	12' - 3"	12' - 7"	14' - 6"	13' - 4"	15' - 4"	15' - 8"	18' - 0"	17' - 11"	20' - 7"	20' - 2"	23' - 2"
	Longueur d'appui [extérieur/intermédiaire] - sablière SPF [po]	1.5	1.5	1.5	1.5	1.5	1.5	1.5	1.5	1.5	1.5	1.5	1.5	1.5	1.5	1.5	1.5	1.5	1.5
	Longueur d'appui [extérieur/intermédiaire] - poutre [po]	1.5	1.5	1.5	1.5	1.5	1.5	1.5	1.5	1.5	1.5	1.5	1.5	1.5	1.5	1.5	1.5	1.5	1.5
	24	5' - 10"	6' - 9"	7' - 9"	8' - 11"	9' - 10"	11' - 4"	10' - 1"	11' - 8"	12' - 0"	13' - 10"	12' - 8"	14' - 7"	14' - 11"	17' - 2"	17' - 0"	19' - 7"	19' - 2"	22' - 0"
	Longueur d'appui [extérieur/intermédiaire] - sablière SPF [po]	1.5	1.5	1.5	1.5	1.5	1.5	1.5	1.5	1.7	1.5	1.8	1.5	2.1	1.6	2.4	1.8	2.7	2.0
	Longueur d'appui [extérieur/intermédiaire] - poutre [po]	1.5	1.5	1.5	1.5	1.5	1.5	1.5	1.5	1.5	1.5	1.5	1.5	1.5	1.5	1.5	1.5	1.5	1.5
	28	5' - 7"	6' - 5"	7' - 5"	8' - 6"	9' - 5"	10' - 10"	9' - 8"	11' - 2"	11' - 5"	13' - 2"	12' - 1"	13' - 11"	14' - 3"	16' - 5"	16' - 3"	18' - 9"	18' - 4"	21' - 1"
	Longueur d'appui [extérieur/intermédiaire] - sablière SPF [po]	1.5	1.5	1.5	1.5	1.6	1.5	1.6	1.5	1.9	1.5	2.0	1.5	2.3	1.8	2.6	2.0	3.0	2.3
	Longueur d'appui [extérieur/intermédiaire] - poutre [po]	1.5	1.5	1.5	1.5	1.5	1.5	1.5	1.5	1.5	1.5	1.5	1.5	1.5	1.5	1.5	1.5	1.5	1.7
	32	5' - 4"	6' - 2"	7' - 1"	8' - 2"	9' - 1"	10' - 5"	9' - 4"	10' - 9"	11' - 0"	12' - 8"	11' - 7"	13' - 5"	13' - 8"	15' - 9"	15' - 8"	18' - 0"	17' - 7"	20' - 3"
	Longueur d'appui [extérieur/intermédiaire] - sablière SPF [po]	1.5	1.5	1.5	1.5	1.7	1.5	1.7	1.5	2.1	1.6	2.2	1.7	2.5	2.0	2.9	2.2	3.2	2.5
	Longueur d'appui [extérieur/intermédiaire] - poutre [po]	1.5	1.5	1.5	1.5	1.5	1.5	1.5	1.5	1.5	1.5	1.5	1.5	1.5	1.5	1.7	1.5	1.9	1.5
36	5' - 2"	6' - 0"	6' - 10"	7' - 11"	8' - 9"	10' - 1"	9' - 0"	10' - 4"	10' - 7"	12' - 3"	11' - 2"	12' - 11"	13' - 3"	15' - 3"	15' - 1"	17' - 5"	17' - 0"	19' - 7"	
Longueur d'appui [extérieur/intermédiaire] - sablière SPF [po]	1.5	1.5	1.5	1.5	1.8	1.5	1.9	1.5	2.2	1.7	2.3	1.8	2.8	2.1	3.1	2.4	3.5	2.7	
Longueur d'appui [extérieur/intermédiaire] - poutre [po]	1.5	1.5	1.5	1.5	1.5	1.5	1.5	1.5	1.5	1.5	1.5	1.5	1.6	1.5	1.8	1.5	2.0	1.6	
40	5' - 0"	5' - 9"	6' - 7"	7' - 8"	8' - 5"	9' - 9"	8' - 8"	10' - 0"	10' - 3"	11' - 10"	10' - 10"	12' - 6"	12' - 9"	14' - 9"	14' - 7"	16' - 10"	16' - 5"	18' - 11"	
Longueur d'appui [extérieur/intermédiaire] - sablière SPF [po]	1.5	1.5	1.6	1.5	2.0	1.5	2.0	1.6	2.4	1.8	2.5	1.9	3.0	2.3	3.4	2.6	3.8	2.9	
Longueur d'appui [extérieur/intermédiaire] - poutre [po]	1.5	1.5	1.5	1.5	1.5	1.5	1.5	1.5	1.5	1.5	1.5	1.5	1.7	1.5	1.9	1.5	2.2	1.7	

Charge de neige 40 lb/pi² Charge morte de 15 lb/pi² Charge vive plancher 40 lb/pi² Charge morte plancher 15 lb/pi² L/360

Hauteur de la poutre	5.5"		7.25"		9.25"		9.5"		11.25"		11.875"		14"		16"		18"		
	2 plis	3 plis	2 plis	3 plis	2 plis	3 plis	2 plis	3 plis	2 plis	3 plis	2 plis	3 plis	2 plis	3 plis	2 plis	3 plis	2 plis	3 plis	
Largeur de la maison [pi]	20	5' - 8"	6' - 6"	7' - 6"	8' - 7"	9' - 6"	11' - 0"	9' - 9"	11' - 3"	11' - 7"	13' - 4"	12' - 3"	14' - 1"	14' - 5"	16' - 7"	16' - 6"	18' - 11"	18' - 6"	21' - 4"
	Longueur d'appui [extérieur/intermédiaire] - sablière SPF [po]	1.5	1.5	1.5	1.5	1.8	1.5	1.8	1.5	2.2	1.7	2.3	1.8	2.7	2.1	3.1	2.4	3.4	2.7
	Longueur d'appui [extérieur/intermédiaire] - poutre [po]	1.5	1.5	1.5	1.5	1.5	1.5	1.5	1.5	1.5	1.5	1.5	1.5	1.5	1.5	1.8	1.5	2.0	1.5
	24	5' - 4"	6' - 2"	7' - 1"	8' - 2"	9' - 0"	10' - 5"	9' - 3"	10' - 8"	11' - 0"	12' - 8"	11' - 7"	13' - 5"	13' - 8"	15' - 9"	15' - 8"	18' - 0"	17' - 7"	20' - 3"
	Longueur d'appui [extérieur/intermédiaire] - sablière SPF [po]	1.5	1.5	1.6	1.5	2.0	1.6	2.1	1.6	2.5	1.9	2.6	2.0	3.1	2.4	3.5	2.7	3.9	3.0
	Longueur d'appui [extérieur/intermédiaire] - poutre [po]	1.5	1.5	1.5	1.5	1.5	1.5	1.5	1.5	1.5	1.5	1.5	1.5	1.7	1.5	2.0	1.5	2.2	1.7
	28	5' - 1"	5' - 11"	6' - 9"	7' - 10"	8' - 8"	10' - 0"	8' - 10"	10' - 3"	10' - 6"	12' - 1"	11' - 1"	12' - 9"	13' - 1"	15' - 1"	14' - 11"	17' - 3"	16' - 10"	19' - 4"
	Longueur d'appui [extérieur/intermédiaire] - sablière SPF [po]	1.5	1.5	1.8	1.5	2.3	1.8	2.3	1.8	2.7	2.1	2.9	2.2	3.4	2.6	3.9	3.0	4.4	3.4
	Longueur d'appui [extérieur/intermédiaire] - poutre [po]	1.5	1.5	1.5	1.5	1.5	1.5	1.5	1.5	1.6	1.5	1.7	1.5	1.9	1.5	2.2	1.7	2.5	1.9
	32	4' - 11"	5' - 8"	6' - 6"	7' - 6"	8' - 3"	9' - 7"	8' - 6"	9' - 10"	10' - 1"	11' - 8"	10' - 8"	12' - 3"	12' - 6"	14' - 6"	14' - 4"	16' - 7"	16' - 1"	18' - 7"
	Longueur d'appui [extérieur/intermédiaire] - sablière SPF [po]	1.5	1.5	2.0	1.5	2.5	1.9	2.6	2.0	3.0	2.3	3.2	2.5	3.7	2.9	4.3	3.3	4.8	3.7
	Longueur d'appui [extérieur/intermédiaire] - poutre [po]	1.5	1.5	1.5	1.5	1.5	1.5	1.5	1.5	1.7	1.5	1.8	1.5	2.1	1.6	2.4	1.9	2.7	2.1
36	4' - 9"	5' - 6"	6' - 3"	7' - 3"	8' - 0"	9' - 3"	8' - 2"	9' - 6"	9' - 8"	11' - 3"	10' - 3"	11' - 10"	12' - 1"	14' - 0"	13' - 10"	16' - 0"	15' - 5"	17' - 11"	
Longueur d'appui [extérieur/intermédiaire] - sablière SPF [po]	1.6	1.5	2.1	1.6	2.7	2.1	2.8	2.1	3.3	2.5	3.4	2.7	4.0	3.1	4.6	3.6	5.2	4.0	
Longueur d'appui [extérieur/intermédiaire] - poutre [po]	1.5	1.5	1.5	1.5	1.5	1.5	1.6	1.5	1.9	1.5	2.0	1.5	2.3	1.8	2.6	2.0	2.9	2.3	
40	4' - 7"	5' - 4"	6' - 0"	7' - 0"	7' - 9"	8' - 11"	7' - 11"	9' - 2"	9' - 5"	10' - 10"	9' - 11"	11' - 6"	11' - 8"	13' - 6"	13' - 2"	15' - 5"	14' - 9"	17' - 4"	
Longueur d'appui [extérieur/intermédiaire] - sablière SPF [po]	1.7	1.5	2.3	1.8	2.9	2.2	3.0	2.3	3.5	2.7	3.7	2.9	4.3	3.4	4.9	3.8	5.5	4.3	
Longueur d'appui [extérieur/intermédiaire] - poutre [po]	1.5	1.5	1.5	1.5	1.6	1.5	1.7	1.5	2.0	1.5	2.1	1.6	2.5	1.9	2.8	2.2	3.1	2.4	

Charge de neige 60 lb/pi² Charge morte de 15 lb/pi² Charge vive plancher 40 lb/pi² Charge morte plancher 15 lb/pi² L/360

Hauteur de la poutre	5.5"		7.25"		9.25"		9.5"		11.25"		11.875"		14"		16"		18"		
	2 plis	3 plis	2 plis	3 plis	2 plis	3 plis	2 plis	3 plis	2 plis	3 plis	2 plis	3 plis	2 plis	3 plis	2 plis	3 plis	2 plis	3 plis	
Largeur de la maison [pi]	20	5' - 3"	6' - 1"	6' - 11"	8' - 0"	8' - 10"	10' - 2"	9' - 1"	10' - 6"	10' - 9"	12' - 5"	11' - 4"	13' - 1"	13' - 5"	15' - 6"	15' - 4"	17' - 8"	17' - 3"	19' - 11"
	Longueur d'appui [extérieur/intermédiaire] - sablière SPF [po]	1.5	1.5	1.8	1.5	2.3	1.8	2.4	1.8	2.8	2.1	2.9	2.3	3.4	2.7	3.9	3.0	4.4	3.4
	Longueur d'appui [extérieur/intermédiaire] - poutre [po]	1.5	1.5	1.5	1.5	1.5	1.5	1.5	1.5	1.6	1.5	1.7	1.5	2.0	1.5	2.2	1.7	2.5	1.9
	24	4' - 11"	5' - 9"	6' - 6"	7' - 7"	8' - 4"	9' - 8"	8' - 7"	9' - 11"	10' - 2"	11' - 9"	10' - 9"	12' - 5"	12' - 8"	14' - 7"	14' - 5"	16' - 9"	16' - 3"	18' - 10"
	Longueur d'appui [extérieur/intermédiaire] - sablière SPF [po]	1.6	1.5	2.0	1.6	2.6	2.0	2.7	2.1	3.1	2.4	3.3	2.6	3.9	3.0	4.4	3.4	5.0	3.9
	Longueur d'appui [extérieur/intermédiaire] - poutre [po]	1.5	1.5	1.5	1.5	1.5	1.5	1.5	1.5	1.8	1.5	1.9	1.5	2.2	1.7	2.5	2.0	2.8	2.2
	28	4' - 8"	5' - 5"	6' - 2"	7' - 2"	7' - 11"	9' - 2"	8' - 2"	9' - 5"	9' - 8"	11' - 2"	10' - 2"	11' - 10"	12' - 0"	13' - 11"	13' - 9"	15' - 11"	15' - 6"	17' - 11"
	Longueur d'appui [extérieur/intermédiaire] - sablière SPF [po]	1.7	1.5	2.3	1.8	2.9	2.2	2.9	2.3	3.5	2.7	3.7	2.8	4.3	3.3	4.9	3.8	5.5	4.3
	Longueur d'appui [extérieur/intermédiaire] - poutre [po]	1.5	1.5	1.5	1.5	1.6	1.5	1.7	1.5	2.0	1.5	2.1	1.6	2.5	1.9	2.8	2.2	3.1	2.4
	32	4' - 6"	5' - 2"	5' - 11"	6' - 11"	7' - 7"	8' - 9"	7' - 9"	9' - 0"	9' - 3"	10' - 8"	9' - 9"	11' - 4"	11' - 6"	13' - 4"	13' - 1"	15' - 3"	14' - 8"	17' - 2"
	Longueur d'appui [extérieur/intermédiaire] - sablière SPF [po]	1.9	1.5	2.5	1.9	3.1	2.4	3.2	2.5	3.8	2.9	4.0	3.1	4.7	3.7	5.4	4.2	6.0	4.7
	Longueur d'appui [extérieur/intermédiaire] - poutre [po]	1.5	1.5	1.5	1.5	1.8	1.5	1.8	1.5	2.2	1.7	2.3	1.8	2.7	2.1	3.0	2.4	3.4	2.7
36	4' - 4"	5' - 0"	5' - 8"	6' - 7"	7' - 3"	8' - 5"	7' - 6"	8' - 8"	8' - 10"	10' - 3"	9' - 4"	10' - 10"	11' - 0"	12' - 10"	12' - 5"	14' - 8"	13' - 11"	16' - 6"	
Longueur d'appui [extérieur/intermédiaire] - sablière SPF [po]	2.0	1.6	2.7	2.1	3.4	2.6	3.5	2.7	4.1	3.2	4.3	3.4	5.1	3.9	5.7	4.5	6.4	5.1	
Longueur d'appui [extérieur/intermédiaire] - poutre [po]	1.5	1.5	1.5	1.5	1.9	1.5	2.0	1.5	2.3	1.8	2.5	1.9	2.9	2.2	3.2	2.6	3.6	2.9	
40	4' - 2"	4' - 10"	5' - 6"	6' - 5"	7' - 0"	8' - 2"	7' - 3"	8' - 5"	8' - 6"	9' - 11"	9' - 0"	10' - 6"	10' - 6"	12' - 4"	11' - 11"	14' - 2"	13' - 3"	15' - 11"	
Longueur d'appui [extérieur/intermédiaire] - sablière SPF [po]	2.2	1.7	2.8	2.2	3.6	2.8	3.7	2.9	4.4	3.4	4.6	3.6	5.4	4.2	6				

Plis multiples 1 3/4" Versa-Lam® 2.1E 3100 ou section solide Versa-Lam® 2.1E 3100

Charge de neige 20 lb/pi² Charge morte de 15 lb/pi² Charge vive plancher 40 lb/pi² Charge morte plancher 15 lb/pi² L/480

Hauteur de la poutre	5.5"		7.25"		9.25"		9.5"		11.25"		11.875"		14"		16"		18"		
	2 plis	3 plis	2 plis	3 plis	2 plis	3 plis	2 plis	3 plis	2 plis	3 plis	2 plis	3 plis	2 plis	3 plis	2 plis	3 plis	2 plis	3 plis	
Largeur de la maison [pi]	20	6' - 2"	7' - 1"	8' - 1"	9' - 4"	10' - 4"	11' - 11"	10' - 8"	12' - 3"	12' - 7"	14' - 6"	13' - 4"	15' - 4"	15' - 8"	18' - 0"	17' - 11"	20' - 7"	20' - 2"	23' - 2"
	Longueur d'appui (extérieur/intermédiaire) - sablière SPF [po]	1.5	1.5	1.5	1.5	1.5	1.5	1.5	1.5	1.5	1.5	1.5	1.5	1.5	1.5	1.5	1.5	1.5	1.5
	Longueur d'appui (extérieur/intermédiaire) - poutre [po]	1.5	1.5	1.5	1.5	1.5	1.5	1.5	1.5	1.5	1.5	1.5	1.5	1.5	1.5	1.5	1.5	1.5	1.5
	24	5' - 10"	6' - 8"	7' - 8"	8' - 10"	9' - 9"	11' - 3"	10' - 0"	11' - 7"	11' - 11"	13' - 9"	12' - 7"	14' - 6"	14' - 10"	17' - 1"	16' - 11"	19' - 6"	19' - 1"	22' - 0"
	Longueur d'appui (extérieur/intermédiaire) - sablière SPF [po]	1.5	1.5	1.5	1.5	1.5	1.5	1.5	1.5	1.7	1.5	1.8	1.5	2.1	1.6	2.4	1.8	2.6	2.0
	Longueur d'appui (extérieur/intermédiaire) - poutre [po]	1.5	1.5	1.5	1.5	1.5	1.5	1.5	1.5	1.5	1.5	1.5	1.5	1.5	1.5	1.5	1.5	1.5	1.5
	28	5' - 6"	6' - 4"	7' - 3"	8' - 5"	9' - 3"	10' - 9"	9' - 7"	11' - 0"	11' - 4"	13' - 1"	11' - 11"	13' - 9"	14' - 1"	16' - 3"	16' - 1"	18' - 7"	18' - 1"	20' - 11"
	Longueur d'appui (extérieur/intermédiaire) - sablière SPF [po]	1.5	1.5	1.5	1.5	1.5	1.5	1.6	1.5	1.8	1.5	1.9	1.5	2.3	1.8	2.6	2.0	2.9	2.3
	Longueur d'appui (extérieur/intermédiaire) - poutre [po]	1.5	1.5	1.5	1.5	1.5	1.5	1.5	1.5	1.5	1.5	1.5	1.5	1.5	1.5	1.5	1.5	1.5	1.7
	32	5' - 3"	6' - 1"	6' - 11"	8' - 0"	8' - 11"	10' - 3"	9' - 1"	10' - 6"	10' - 10"	12' - 6"	11' - 5"	13' - 2"	13' - 6"	15' - 7"	15' - 5"	17' - 9"	17' - 4"	20' - 0"
	Longueur d'appui (extérieur/intermédiaire) - sablière SPF [po]	1.5	1.5	1.5	1.5	1.7	1.5	1.7	1.5	2.0	1.6	2.1	1.6	2.5	1.9	2.8	2.2	3.2	2.5
	Longueur d'appui (extérieur/intermédiaire) - poutre [po]	1.5	1.5	1.5	1.5	1.5	1.5	1.5	1.5	1.5	1.5	1.5	1.5	1.5	1.5	1.5	1.5	1.8	1.5
	36	5' - 1"	5' - 10"	6' - 8"	7' - 9"	8' - 6"	9' - 10"	8' - 9"	10' - 2"	10' - 5"	12' - 0"	11' - 0"	12' - 8"	12' - 11"	14' - 1"	14' - 9"	17' - 1"	16' - 8"	19' - 3"
	Longueur d'appui (extérieur/intermédiaire) - sablière SPF [po]	1.5	1.5	1.5	1.5	1.8	1.5	1.8	1.5	2.2	1.7	2.3	1.8	2.7	2.1	3.1	2.4	3.5	2.7
	Longueur d'appui (extérieur/intermédiaire) - poutre [po]	1.5	1.5	1.5	1.5	1.5	1.5	1.5	1.5	1.5	1.5	1.5	1.5	1.5	1.5	1.8	1.5	2.0	1.5
	40	4' - 10"	5' - 8"	6' - 5"	7' - 5"	8' - 3"	9' - 6"	8' - 5"	9' - 9"	10' - 0"	11' - 7"	10' - 7"	12' - 3"	12' - 6"	14' - 5"	14' - 3"	16' - 6"	16' - 1"	18' - 7"
	Longueur d'appui (extérieur/intermédiaire) - sablière SPF [po]	1.5	1.5	1.5	1.5	1.9	1.5	2.0	1.5	2.3	1.8	2.5	1.9	2.9	2.2	3.3	2.5	3.7	2.9
	Longueur d'appui (extérieur/intermédiaire) - poutre [po]	1.5	1.5	1.5	1.5	1.5	1.5	1.5	1.5	1.5	1.5	1.5	1.5	1.6	1.5	1.9	1.5	2.1	1.6

Charge de neige 40 lb/pi² Charge morte de 15 lb/pi² Charge vive plancher 40 lb/pi² Charge morte plancher 15 lb/pi² L/480

Hauteur de la poutre	5.5"		7.25"		9.25"		9.5"		11.25"		11.875"		14"		16"		18"		
	2 plis	3 plis	2 plis	3 plis	2 plis	3 plis	2 plis	3 plis	2 plis	3 plis	2 plis	3 plis	2 plis	3 plis	2 plis	3 plis	2 plis	3 plis	
Largeur de la maison [pi]	20	5' - 3"	6' - 1"	6' - 11"	8' - 0"	8' - 11"	10' - 3"	9' - 1"	10' - 6"	10' - 10"	12' - 6"	11' - 5"	13' - 2"	13' - 6"	15' - 7"	15' - 5"	17' - 9"	17' - 4"	20' - 0"
	Longueur d'appui (extérieur/intermédiaire) - sablière SPF [po]	1.5	1.5	1.5	1.5	1.7	1.5	1.7	1.5	2.0	1.6	2.1	1.7	2.5	2.0	2.9	2.2	3.2	2.5
	Longueur d'appui (extérieur/intermédiaire) - poutre [po]	1.5	1.5	1.5	1.5	1.5	1.5	1.5	1.5	1.5	1.5	1.5	1.5	1.5	1.5	1.6	1.5	1.8	1.5
	24	5' - 0"	5' - 9"	6' - 7"	7' - 7"	8' - 4"	9' - 8"	8' - 7"	9' - 11"	10' - 2"	11' - 9"	10' - 9"	12' - 5"	12' - 8"	14' - 8"	14' - 6"	16' - 9"	16' - 4"	18' - 11"
	Longueur d'appui (extérieur/intermédiaire) - sablière SPF [po]	1.5	1.5	1.5	1.5	1.9	1.5	1.9	1.5	2.3	1.8	2.4	1.9	2.8	2.2	3.2	2.5	3.6	2.8
	Longueur d'appui (extérieur/intermédiaire) - poutre [po]	1.5	1.5	1.5	1.5	1.5	1.5	1.5	1.5	1.5	1.5	1.5	1.5	1.6	1.5	1.9	1.5	2.1	1.6
	28	4' - 9"	5' - 6"	6' - 3"	7' - 3"	8' - 0"	9' - 3"	8' - 2"	9' - 5"	9' - 8"	11' - 3"	10' - 3"	11' - 10"	12' - 1"	14' - 0"	13' - 10"	16' - 0"	15' - 6"	18' - 0"
	Longueur d'appui (extérieur/intermédiaire) - sablière SPF [po]	1.5	1.5	1.7	1.5	2.1	1.6	2.2	1.7	2.5	2.0	2.7	2.1	3.2	2.4	3.6	2.8	4.0	3.1
	Longueur d'appui (extérieur/intermédiaire) - poutre [po]	1.5	1.5	1.5	1.5	1.5	1.5	1.5	1.5	1.5	1.5	1.5	1.5	1.8	1.5	2.0	1.6	2.3	1.8
	32	4' - 6"	5' - 3"	5' - 11"	6' - 11"	7' - 7"	8' - 10"	7' - 10"	9' - 1"	9' - 3"	10' - 9"	9' - 9"	11' - 4"	11' - 6"	13' - 4"	13' - 2"	15' - 3"	14' - 10"	17' - 2"
	Longueur d'appui (extérieur/intermédiaire) - sablière SPF [po]	1.5	1.5	1.8	1.5	2.3	1.8	2.3	1.8	2.8	2.2	2.9	2.3	3.4	2.7	3.9	3.0	4.4	3.4
	Longueur d'appui (extérieur/intermédiaire) - poutre [po]	1.5	1.5	1.5	1.5	1.5	1.5	1.5	1.5	1.6	1.5	1.7	1.5	2.0	1.5	2.2	1.7	2.5	1.9
	36	4' - 4"	5' - 0"	5' - 9"	6' - 8"	7' - 4"	8' - 6"	7' - 6"	8' - 9"	8' - 11"	10' - 4"	9' - 5"	10' - 11"	11' - 1"	12' - 10"	12' - 8"	14' - 8"	14' - 3"	16' - 6"
	Longueur d'appui (extérieur/intermédiaire) - sablière SPF [po]	1.5	1.5	1.9	1.5	2.5	1.9	2.5	2.0	3.0	2.3	3.2	2.5	3.7	2.9	4.2	3.3	4.8	3.7
	Longueur d'appui (extérieur/intermédiaire) - poutre [po]	1.5	1.5	1.5	1.5	1.5	1.5	1.5	1.5	1.7	1.5	1.8	1.5	2.1	1.6	2.4	1.9	2.7	2.1
	40	4' - 2"	4' - 10"	5' - 6"	6' - 5"	7' - 1"	8' - 2"	7' - 3"	8' - 5"	8' - 7"	10' - 0"	9' - 1"	10' - 6"	10' - 8"	12' - 5"	12' - 3"	14' - 2"	13' - 9"	16' - 0"
	Longueur d'appui (extérieur/intermédiaire) - sablière SPF [po]	1.6	1.5	2.1	1.6	2.6	2.1	2.7	2.1	3.2	2.5	3.4	2.6	4.0	3.1	4.5	3.5	5.1	4.0
	Longueur d'appui (extérieur/intermédiaire) - poutre [po]	1.5	1.5	1.5	1.5	1.5	1.5	1.5	1.5	1.8	1.5	1.9	1.5	2.3	1.8	2.6	2.0	2.9	2.2

Charge de neige 60 lb/pi² Charge morte de 15 lb/pi² Charge vive plancher 40 lb/pi² Charge morte plancher 15 lb/pi² L/480

Hauteur de la poutre	5.5"		7.25"		9.25"		9.5"		11.25"		11.875"		14"		16"		18"		
	2 plis	3 plis	2 plis	3 plis	2 plis	3 plis	2 plis	3 plis	2 plis	3 plis	2 plis	3 plis	2 plis	3 plis	2 plis	3 plis	2 plis	3 plis	
Largeur de la maison [pi]	20	4' - 9"	5' - 6"	6' - 3"	7' - 3"	8' - 0"	9' - 3"	8' - 2"	9' - 6"	9' - 8"	11' - 3"	10' - 3"	11' - 10"	12' - 1"	14' - 0"	13' - 10"	16' - 0"	15' - 6"	18' - 0"
	Longueur d'appui (extérieur/intermédiaire) - sablière SPF [po]	1.5	1.5	1.6	1.5	2.1	1.6	2.1	1.7	2.5	1.9	2.6	2.1	3.1	2.4	3.5	2.7	4.0	3.1
	Longueur d'appui (extérieur/intermédiaire) - poutre [po]	1.5	1.5	1.5	1.5	1.5	1.5	1.5	1.5	1.5	1.5	1.5	1.5	1.8	1.5	2.0	1.6	2.3	1.8
	24	4' - 5"	5' - 2"	5' - 10"	6' - 10"	7' - 6"	8' - 8"	7' - 8"	8' - 11"	9' - 2"	10' - 7"	9' - 8"	11' - 2"	11' - 5"	13' - 2"	13' - 0"	15' - 1"	14' - 8"	17' - 0"
	Longueur d'appui (extérieur/intermédiaire) - sablière SPF [po]	1.5	1.5	1.8	1.5	2.3	1.8	2.4	1.9	2.8	2.2	3.0	2.3	3.5	2.7	4.0	3.1	4.5	3.5
	Longueur d'appui (extérieur/intermédiaire) - poutre [po]	1.5	1.5	1.5	1.5	1.5	1.5	1.5	1.5	1.6	1.5	1.7	1.5	2.0	1.6	2.3	1.8	2.6	2.0
	28	4' - 3"	4' - 11"	5' - 7"	6' - 6"	7' - 2"	8' - 3"	7' - 4"	8' - 6"	8' - 8"	10' - 1"	9' - 2"	10' - 8"	10' - 10"	12' - 7"	12' - 4"	14' - 4"	13' - 11"	16' - 2"
	Longueur d'appui (extérieur/intermédiaire) - sablière SPF [po]	1.6	1.5	2.0	1.6	2.6	2.0	2.7	2.1	3.1	2.4	3.3	2.6	3.9	3.0	4.4	3.4	5.0	3.9
	Longueur d'appui (extérieur/intermédiaire) - poutre [po]	1.5	1.5	1.5	1.5	1.5	1.5	1.5	1.5	1.8	1.5	1.9	1.5	2.2	1.7	2.5	2.0	2.8	2.2
	32	4' - 0"	4' - 8"	5' - 4"	6' - 2"	6' - 10"	7' - 11"	7' - 0"	8' - 2"	8' - 4"	9' - 8"	8' - 9"	10' - 2"	10' - 4"	12' - 0"	11' - 10"	13' - 9"	13' - 4"	15' - 5"
	Longueur d'appui (extérieur/intermédiaire) - sablière SPF [po]	1.7	1.5	2.2	1.7	2.8	2.2	2.9	2.3	3.4	2.7	3.6	2.8	4.2	3.3	4.8	3.8	5.4	4.2
	Longueur d'appui (extérieur/intermédiaire) - poutre [po]	1.5	1.5	1.5	1.5	1.6	1.5	1.7	1.5	1.9	1.5	2.1	1.6	2.4	1.9	2.7	2.1	3.1	2.4
	36	3' - 10"	4' - 6"	5' - 1"	5' - 11"	6' - 6"	7' - 7"	6' - 9"	7' - 10"	8' - 0"	9' - 3"	8' - 5"	9' - 9"	9' - 11"	11' - 6"	11' - 4"	13' - 2"	12' - 9"	14' - 10"
	Longueur d'appui (extérieur/intermédiaire) - sablière SPF [po]	1.8	1.5	2.4	1.9	3.0	2.4	3.1	2.4	3.7	2.9	3.9	3.0	4.6	3.6	5.2	4.1	5.9	4.6
	Longueur d'appui (extérieur/intermédiaire) - poutre [po]	1.5	1.5	1.5	1.5	1.7	1.5	1.8	1.5	2.1	1.6	2.2	1.7	2.6	2.0	3.0	2.3	3.3	2.6
	40	3' - 9"	4' - 4"	4' - 11"	5' - 9"	6' - 4"	7' - 4"	6' - 6"	7' - 6"	7' - 8"	8' - 11"	8' - 1"	9' - 5"	9' - 7"	11' - 2"	10' - 11"	12' - 9"	12' - 4"	14' - 4"
	Longueur d'appui (extérieur/intermédiaire) - sablière SPF [po]	2.0	1.5	2.6	2.0	3.3	2.5	3.3	2.6	3.9	3.1	4.2	3.2	4.9	3.8	5.6	4.4		

18 TABLES DE PORTÉES LINTEAU, TOIT + DEUX ÉTAGES (AVEC APPUI INTERMÉDIAIRE)

Plis multiples 1 3/4" Versa-Lam® 2.1E 3100 ou section solide Versa-Lam® 2.1E 3100

Charge de neige 20 lb/pi² Charge morte de 15 lb/pi² Charge vive plancher 40 lb/pi² Charge morte plancher 15 lb/pi² L/360

Hauteur de la poutre	5.5"		7.25"		9.25"		9.5"		11.25"		11.875"		14"		16"		18"				
	2 plis	3 plis	2 plis	3 plis	2 plis	3 plis	2 plis	3 plis	2 plis	3 plis	2 plis	3 plis	2 plis	3 plis	2 plis	3 plis	2 plis	3 plis			
Largeur de la maison [pi]	20	5' - 5"	6' - 3"	7' - 2"	8' - 3"	9' - 2"	10' - 7"	9' - 5"	10' - 10"	11' - 1"	12' - 10"	11' - 9"	13' - 7"	13' - 10"	16' - 0"	15' - 10"	18' - 3"	17' - 9"	20' - 6"		
	Longueur d'appui (extérieur/intermédiaire) - sablière SPF [po]	1.5	1.5	1.5	1.5	1.5	1.5	1.5	1.5	1.5	1.5	1.5	1.5	1.5	1.5	1.5	1.5	1.5	1.5	1.6	
	Longueur d'appui (extérieur/intermédiaire) - poutre [po]	1.5	1.5	1.5	1.5	1.5	1.5	1.5	1.5	1.5	1.5	1.5	1.5	1.5	1.5	1.5	1.5	1.5	1.5	1.5	1.5
	24	5' - 2"	6' - 0"	6' - 10"	7' - 10"	8' - 8"	10' - 0"	8' - 11"	10' - 4"	10' - 7"	12' - 3"	11' - 2"	12' - 11"	13' - 2"	15' - 2"	15' - 0"	17' - 4"	16' - 11"	19' - 6"		
	Longueur d'appui (extérieur/intermédiaire) - sablière SPF [po]	1.5	1.5	1.5	1.5	1.5	1.5	1.5	1.5	1.5	1.5	1.6	1.5	1.8	1.5	2.1	1.6	2.4	1.8		
	Longueur d'appui (extérieur/intermédiaire) - poutre [po]	1.5	1.5	1.5	1.5	1.5	1.5	1.5	1.5	1.5	1.5	1.5	1.5	1.5	1.5	1.5	1.5	1.5	1.5	1.5	1.5
	28	4' - 11"	5' - 8"	6' - 6"	7' - 6"	8' - 4"	9' - 7"	8' - 6"	9' - 10"	10' - 1"	11' - 8"	10' - 8"	12' - 4"	12' - 7"	14' - 7"	14' - 4"	16' - 7"	16' - 2"	18' - 8"		
	Longueur d'appui (extérieur/intermédiaire) - sablière SPF [po]	1.5	1.5	1.5	1.5	1.5	1.5	1.5	1.5	1.7	1.5	1.7	1.5	2.1	1.6	2.3	1.8	2.6	2.0		
	Longueur d'appui (extérieur/intermédiaire) - poutre [po]	1.5	1.5	1.5	1.5	1.5	1.5	1.5	1.5	1.5	1.5	1.5	1.5	1.5	1.5	1.5	1.5	1.5	1.5	1.5	1.5
	32	4' - 9"	5' - 6"	6' - 3"	7' - 3"	8' - 0"	9' - 3"	8' - 2"	9' - 6"	9' - 8"	11' - 3"	10' - 3"	11' - 10"	12' - 1"	14' - 0"	13' - 10"	16' - 0"	15' - 6"	18' - 0"		
	Longueur d'appui (extérieur/intermédiaire) - sablière SPF [po]	1.5	1.5	1.5	1.5	1.5	1.5	1.5	1.5	1.8	1.5	1.9	1.5	2.2	1.7	2.6	2.0	2.9	2.2		
	Longueur d'appui (extérieur/intermédiaire) - poutre [po]	1.5	1.5	1.5	1.5	1.5	1.5	1.5	1.5	1.5	1.5	1.5	1.5	1.5	1.5	1.5	1.5	1.5	1.5	1.5	1.5
36	4' - 7"	5' - 3"	6' - 0"	7' - 0"	7' - 8"	8' - 11"	7' - 11"	9' - 2"	9' - 4"	10' - 10"	9' - 11"	11' - 5"	11' - 8"	13' - 6"	13' - 3"	15' - 5"	14' - 10"	17' - 4"			
Longueur d'appui (extérieur/intermédiaire) - sablière SPF [po]	1.5	1.5	1.5	1.5	1.6	1.5	1.7	1.5	2.0	1.5	2.1	1.6	2.4	1.9	2.8	2.2	3.1	2.4			
Longueur d'appui (extérieur/intermédiaire) - poutre [po]	1.5	1.5	1.5	1.5	1.5	1.5	1.5	1.5	1.5	1.5	1.5	1.5	1.5	1.5	1.6	1.5	1.8	1.5			
40	4' - 5"	5' - 1"	5' - 10"	6' - 9"	7' - 5"	8' - 7"	7' - 8"	8' - 10"	9' - 1"	10' - 6"	9' - 6"	11' - 1"	11' - 2"	13' - 1"	12' - 8"	14' - 11"	14' - 2"	16' - 9"			
Longueur d'appui (extérieur/intermédiaire) - sablière SPF [po]	1.5	1.5	1.5	1.5	1.7	1.5	1.8	1.5	2.1	1.6	2.2	1.7	2.6	2.0	2.9	2.3	3.3	2.6			
Longueur d'appui (extérieur/intermédiaire) - poutre [po]	1.5	1.5	1.5	1.5	1.5	1.5	1.5	1.5	1.5	1.5	1.5	1.5	1.5	1.5	1.7	1.5	1.9	1.5			

Charge de neige 40 lb/pi² Charge morte de 15 lb/pi² Charge vive plancher 40 lb/pi² Charge morte plancher 15 lb/pi² L/360

Hauteur de la poutre	5.5"		7.25"		9.25"		9.5"		11.25"		11.875"		14"		16"		18"		
	2 plis	3 plis	2 plis	3 plis	2 plis	3 plis	2 plis	3 plis	2 plis	3 plis	2 plis	3 plis	2 plis	3 plis	2 plis	3 plis	2 plis	3 plis	
House Largeur de la maison [ft]	20	5' - 1"	5' - 11"	6' - 9"	7' - 9"	8' - 7"	9' - 11"	8' - 10"	10' - 2"	10' - 5"	12' - 1"	11' - 0"	12' - 9"	13' - 0"	15' - 0"	14' - 10"	17' - 2"	16' - 9"	19' - 4"
	Longueur d'appui (extérieur/intermédiaire) - sablière SPF [po]	1.5	1.5	1.5	1.5	1.6	1.5	1.7	1.5	2.0	1.5	2.1	1.6	2.4	1.9	2.8	2.1	3.1	2.4
	Longueur d'appui (extérieur/intermédiaire) - poutre [po]	1.5	1.5	1.5	1.5	1.5	1.5	1.5	1.5	1.5	1.5	1.5	1.5	1.5	1.5	1.6	1.5	1.8	1.5
	24	4' - 10"	5' - 7"	6' - 5"	7' - 5"	8' - 2"	9' - 5"	8' - 4"	9' - 8"	9' - 11"	11' - 6"	10' - 6"	12' - 1"	12' - 4"	14' - 3"	14' - 1"	16' - 4"	15' - 10"	18' - 4"
	Longueur d'appui (extérieur/intermédiaire) - sablière SPF [po]	1.5	1.5	1.5	1.5	1.8	1.5	1.9	1.5	2.2	1.7	2.4	1.8	2.8	2.1	3.2	2.4	3.5	2.7
	Longueur d'appui (extérieur/intermédiaire) - poutre [po]	1.5	1.5	1.5	1.5	1.5	1.5	1.5	1.5	1.5	1.5	1.5	1.6	1.5	1.6	1.5	1.5	2.0	1.6
	28	4' - 7"	5' - 4"	6' - 1"	7' - 1"	7' - 9"	9' - 0"	8' - 0"	9' - 3"	9' - 6"	11' - 0"	10' - 0"	11' - 7"	11' - 9"	13' - 8"	13' - 5"	15' - 7"	15' - 0"	17' - 1"
	Longueur d'appui (extérieur/intermédiaire) - sablière SPF [po]	1.5	1.5	1.6	1.5	2.1	1.6	2.1	1.6	2.5	1.9	2.6	2.0	3.1	2.4	3.5	2.7	3.9	3.1
	Longueur d'appui (extérieur/intermédiaire) - poutre [po]	1.5	1.5	1.5	1.5	1.5	1.5	1.5	1.5	1.5	1.5	1.5	1.5	1.8	1.5	2.0	1.6	2.2	1.7
	32	4' - 5"	5' - 2"	5' - 10"	6' - 9"	7' - 6"	8' - 8"	7' - 8"	8' - 11"	9' - 1"	10' - 6"	9' - 7"	11' - 1"	11' - 2"	13' - 1"	12' - 8"	15' - 0"	14' - 2"	16' - 10"
	Longueur d'appui (extérieur/intermédiaire) - sablière SPF [po]	1.5	1.5	1.8	1.5	2.2	1.7	2.3	1.8	2.7	2.1	2.9	2.2	3.3	2.6	3.8	3.0	4.2	3.3
	Longueur d'appui (extérieur/intermédiaire) - poutre [po]	1.5	1.5	1.5	1.5	1.5	1.5	1.5	1.5	1.6	1.5	1.6	1.5	1.9	1.5	2.1	1.7	2.4	1.9
36	4' - 3"	4' - 11"	5' - 8"	6' - 6"	7' - 2"	8' - 4"	7' - 4"	8' - 7"	8' - 7"	10' - 2"	9' - 1"	10' - 9"	10' - 7"	12' - 8"	12' - 0"	14' - 5"	13' - 5"	16' - 3"	
Longueur d'appui (extérieur/intermédiaire) - sablière SPF [po]	1.5	1.5	1.9	1.5	2.4	1.9	2.5	1.9	2.9	2.3	3.0	2.4	3.6	2.8	4.0	3.2	4.5	3.6	
Longueur d'appui (extérieur/intermédiaire) - poutre [po]	1.5	1.5	1.5	1.5	1.5	1.5	1.5	1.5	1.7	1.5	1.7	1.5	2.0	1.6	2.3	1.8	2.5	2.1	
40	4' - 1"	4' - 9"	5' - 5"	6' - 4"	6' - 10"	8' - 1"	7' - 0"	8' - 4"	8' - 3"	9' - 10"	8' - 8"	10' - 4"	10' - 1"	12' - 3"	11' - 6"	14' - 0"	12' - 10"	15' - 9"	
Longueur d'appui (extérieur/intermédiaire) - sablière SPF [po]	1.6	1.5	2.0	1.6	2.6	2.0	2.6	2.1	3.1	2.5	3.2	2.6	3.8	3.0	4.3	3.5	4.8	3.9	
Longueur d'appui (extérieur/intermédiaire) - poutre [po]	1.5	1.5	1.5	1.5	1.5	1.5	1.5	1.5	1.8	1.5	1.8	1.5	2.1	1.7	2.4	2.0	2.7	2.2	

Charge de neige 60 lb/pi² Charge morte de 15 lb/pi² Charge vive plancher 40 lb/pi² Charge morte plancher 15 lb/pi² L/360

Hauteur de la poutre	5.5"		7.25"		9.25"		9.5"		11.25"		11.875"		14"		16"		18"		
	2 plis	3 plis	2 plis	3 plis	2 plis	3 plis	2 plis	3 plis	2 plis	3 plis	2 plis	3 plis	2 plis	3 plis	2 plis	3 plis	2 plis	3 plis	
Largeur de la maison [pi]	20	4' - 10"	5' - 7"	6' - 4"	7' - 4"	8' - 2"	9' - 5"	8' - 4"	9' - 8"	9' - 11"	11' - 5"	10' - 5"	12' - 1"	12' - 4"	14' - 3"	14' - 1"	16' - 3"	15' - 10"	18' - 4"
	Longueur d'appui (extérieur/intermédiaire) - sablière SPF [po]	1.5	1.5	1.7	1.5	2.1	1.6	2.2	1.7	2.6	2.0	2.7	2.1	3.2	2.5	3.6	2.8	4.1	3.1
	Longueur d'appui (extérieur/intermédiaire) - poutre [po]	1.5	1.5	1.5	1.5	1.5	1.5	1.5	1.5	1.5	1.5	1.5	1.5	1.8	1.5	2.1	1.6	2.3	1.8
	24	4' - 7"	5' - 4"	6' - 0"	7' - 0"	7' - 9"	8' - 11"	7' - 11"	9' - 2"	9' - 5"	10' - 10"	9' - 11"	11' - 6"	11' - 7"	13' - 6"	13' - 2"	15' - 6"	14' - 9"	17' - 5"
	Longueur d'appui (extérieur/intermédiaire) - sablière SPF [po]	1.5	1.5	1.9	1.5	2.4	1.9	2.5	1.9	2.9	2.3	3.1	2.4	3.6	2.8	4.1	3.2	4.5	3.6
	Longueur d'appui (extérieur/intermédiaire) - poutre [po]	1.5	1.5	1.5	1.5	1.5	1.5	1.5	1.5	1.7	1.5	1.7	1.5	2.0	1.6	2.3	1.8	2.6	2.0
	28	4' - 4"	5' - 1"	5' - 9"	6' - 8"	7' - 4"	8' - 6"	7' - 6"	8' - 9"	8' - 10"	10' - 5"	9' - 4"	11' - 0"	10' - 11"	12' - 11"	12' - 4"	14' - 9"	13' - 10"	16' - 7"
	Longueur d'appui (extérieur/intermédiaire) - sablière SPF [po]	1.6	1.5	2.1	1.6	2.7	2.1	2.7	2.1	3.2	2.5	3.4	2.6	3.9	3.1	4.4	3.5	4.9	4.0
	Longueur d'appui (extérieur/intermédiaire) - poutre [po]	1.5	1.5	1.5	1.5	1.5	1.5	1.6	1.5	1.8	1.5	1.9	1.5	2.2	1.8	2.5	2.0	2.8	2.3
	32	4' - 2"	4' - 10"	5' - 6"	6' - 5"	6' - 11"	8' - 2"	7' - 1"	8' - 5"	8' - 4"	9' - 11"	8' - 10"	10' - 6"	10' - 3"	12' - 4"	11' - 8"	14' - 2"	13' - 0"	15' - 11"
	Longueur d'appui (extérieur/intermédiaire) - sablière SPF [po]	1.7	1.5	2.3	1.8	2.9	2.3	2.9	2.3	3.4	2.7	3.6	2.9	4.2	3.4	4.8	3.9	5.3	4.3
	Longueur d'appui (extérieur/intermédiaire) - poutre [po]	1.5	1.5	1.5	1.5	1.6	1.5	1.7	1.5	2.0	1.6	2.1	1.6	2.4	1.9	2.7	2.2	3.0	2.5
36	3' - 11"	4' - 8"	5' - 2"	6' - 2"	6' - 7"	7' - 10"	6' - 9"	8' - 1"	7' - 11"	9' - 6"	8' - 4"	10' - 1"	9' - 9"	11' - 11"	11' - 1"	13' - 7"	12' - 5"	15' - 3"	
Longueur d'appui (extérieur/intermédiaire) - sablière SPF [po]	1.9	1.5	2.4	1.9	3.1	2.4	3.1	2.5	3.7	3.0	3.9	3.1	4.5	3.7	5.1	4.2	5.7	4.7	
Longueur d'appui (extérieur/intermédiaire) - poutre [po]	1.5	1.5	1.5	1.5	1.7	1.5	1.8	1.5	2.1	1.7	2.2	1.8	2.6	2.1	2.9	2.4	3.2	2.7	
40	3' - 8"	4' - 6"	4' - 10"	5' - 11"	6' - 2"	7' - 7"	6' - 4"	7' - 9"	7' - 6"	9' - 2"	7' - 11"	9' - 9"	9' - 4"	11' - 5"	10' - 7"	13' - 1"	11' - 10"		

Plis multiples 1 3/4" Versa-Lam® 2.1E 3100 ou section solide Versa-Lam® 2.1E 3100

Charge de neige 20 lb/pi² Charge morte de 15 lb/pi² Charge vive plancher 40 lb/pi² Charge morte plancher 15 lb/pi² L/480

Hauteur de la poutre	5.5"		7.25"		9.25"		9.5"		11.25"		11.875"		14"		16"		18"				
	2 plis	3 plis	2 plis	3 plis	2 plis	3 plis	2 plis	3 plis	2 plis	3 plis	2 plis	3 plis	2 plis	3 plis	2 plis	3 plis	2 plis	3 plis			
Largeur de la maison [pi]	20	5'-5"	6'-3"	7'-1"	8'-2"	9'-1"	10'-6"	9'-4"	10'-9"	11'-1"	12'-9"	11'-8"	13'-6"	13'-9"	15'-11"	15'-9"	18'-2"	17'-8"	20'-5"		
	Longueur d'appui (extérieur/intermédiaire) - sablière SPF [po]	1.5	1.5	1.5	1.5	1.5	1.5	1.5	1.5	1.5	1.5	1.5	1.5	1.5	1.6	1.5	1.8	1.5	2.1	1.6	
	Longueur d'appui (extérieur/intermédiaire) - poutre [po]	1.5	1.5	1.5	1.5	1.5	1.5	1.5	1.5	1.5	1.5	1.5	1.5	1.5	1.5	1.5	1.5	1.5	1.5	1.5	1.5
	24	5'-1"	5'-10"	6'-8"	7'-9"	8'-6"	9'-10"	8'-9"	10'-2"	10'-5"	12'-0"	11'-0"	12'-8"	12'-11"	14'-11"	14'-9"	17'-1"	16'-8"	19'-3"		
	Longueur d'appui (extérieur/intermédiaire) - sablière SPF [po]	1.5	1.5	1.5	1.5	1.5	1.5	1.5	1.5	1.5	1.5	1.5	1.5	1.8	1.5	2.1	1.6	2.3	1.8		
	Longueur d'appui (extérieur/intermédiaire) - poutre [po]	1.5	1.5	1.5	1.5	1.5	1.5	1.5	1.5	1.5	1.5	1.5	1.5	1.5	1.5	1.5	1.5	1.5	1.5	1.5	1.5
	28	4'-9"	5'-7"	6'-4"	7'-4"	8'-1"	9'-4"	8'-4"	9'-7"	9'-10"	11'-5"	10'-5"	12'-0"	12'-3"	14'-2"	14'-0"	16'-3"	15'-9"	18'-3"		
	Longueur d'appui (extérieur/intermédiaire) - sablière SPF [po]	1.5	1.5	1.5	1.5	1.5	1.5	1.5	1.5	1.6	1.5	1.7	1.5	2.0	1.6	2.3	1.8	2.6	2.0		
	Longueur d'appui (extérieur/intermédiaire) - poutre [po]	1.5	1.5	1.5	1.5	1.5	1.5	1.5	1.5	1.5	1.5	1.5	1.5	1.5	1.5	1.5	1.5	1.5	1.5	1.5	
	32	4'-7"	5'-4"	6'-0"	7'-0"	7'-9"	8'-11"	7'-11"	9'-2"	9'-5"	10'-11"	9'-11"	11'-6"	11'-8"	13'-7"	13'-5"	15'-6"	15'-1"	17'-5"		
	Longueur d'appui (extérieur/intermédiaire) - sablière SPF [po]	1.5	1.5	1.5	1.5	1.5	1.5	1.5	1.5	1.8	1.5	1.9	1.5	2.2	1.7	2.5	1.9	2.8	2.2		
	Longueur d'appui (extérieur/intermédiaire) - poutre [po]	1.5	1.5	1.5	1.5	1.5	1.5	1.5	1.5	1.5	1.5	1.5	1.5	1.5	1.5	1.5	1.5	1.5	1.5	1.5	
	36	4'-5"	5'-1"	5'-10"	6'-9"	7'-5"	8'-7"	7'-7"	8'-10"	9'-0"	10'-5"	9'-6"	11'-0"	11'-3"	13'-0"	12'-10"	14'-11"	14'-5"	16'-9"		
	Longueur d'appui (extérieur/intermédiaire) - sablière SPF [po]	1.5	1.5	1.5	1.5	1.6	1.5	1.6	1.5	1.9	1.5	2.0	1.6	2.3	1.8	2.7	2.1	3.0	2.3		
	Longueur d'appui (extérieur/intermédiaire) - poutre [po]	1.5	1.5	1.5	1.5	1.5	1.5	1.5	1.5	1.5	1.5	1.5	1.5	1.5	1.5	1.5	1.5	1.5	1.7	1.5	
	40	4'-3"	4'-11"	5'-7"	6'-6"	7'-2"	8'-3"	7'-4"	8'-6"	8'-8"	10'-1"	9'-2"	10'-8"	10'-10"	12'-7"	12'-4"	14'-4"	13'-11"	16'-2"		
	Longueur d'appui (extérieur/intermédiaire) - sablière SPF [po]	1.5	1.5	1.5	1.5	1.7	1.5	1.7	1.5	2.0	1.6	2.1	1.7	2.5	2.0	2.9	2.2	3.2	2.5		
	Longueur d'appui (extérieur/intermédiaire) - poutre [po]	1.5	1.5	1.5	1.5	1.5	1.5	1.5	1.5	1.5	1.5	1.5	1.5	1.5	1.5	1.6	1.5	1.8	1.5		

Charge de neige 40 lb/pi² Charge morte de 15 lb/pi² Charge vive plancher 40 lb/pi² Charge morte plancher 15 lb/pi² L/480

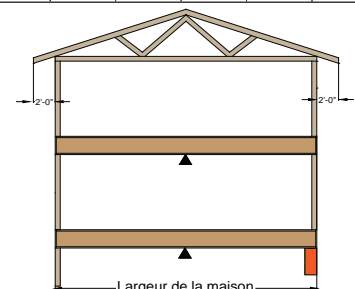
Hauteur de la poutre	5.5"		7.25"		9.25"		9.5"		11.25"		11.875"		14"		16"		18"			
	2 plis	3 plis	2 plis	3 plis	2 plis	3 plis	2 plis	3 plis	2 plis	3 plis	2 plis	3 plis	2 plis	3 plis	2 plis	3 plis	2 plis	3 plis		
Largeur de la maison [pi]	20	4'-9"	5'-7"	6'-4"	7'-4"	8'-1"	9'-4"	8'-4"	9'-7"	9'-10"	11'-5"	10'-5"	12'-0"	12'-3"	14'-2"	14'-0"	16'-3"	15'-9"	18'-3"	
	Longueur d'appui (extérieur/intermédiaire) - sablière SPF [po]	1.5	1.5	1.5	1.5	1.5	1.5	1.6	1.5	1.9	1.5	2.0	1.5	2.3	1.8	2.6	2.0	2.9	2.3	
	Longueur d'appui (extérieur/intermédiaire) - poutre [po]	1.5	1.5	1.5	1.5	1.5	1.5	1.5	1.5	1.5	1.5	1.5	1.5	1.5	1.5	1.5	1.5	1.5	1.7	1.5
	24	4'-6"	5'-3"	5'-11"	6'-11"	7'-7"	8'-10"	7'-10"	9'-1"	9'-3"	10'-9"	9'-9"	11'-4"	11'-6"	13'-4"	13'-2"	15'-3"	14'-10"	17'-2"	
	Longueur d'appui (extérieur/intermédiaire) - sablière SPF [po]	1.5	1.5	1.5	1.5	1.7	1.5	1.8	1.5	2.1	1.6	2.2	1.7	2.6	2.0	3.0	2.3	3.3	2.6	
	Longueur d'appui (extérieur/intermédiaire) - poutre [po]	1.5	1.5	1.5	1.5	1.5	1.5	1.5	1.5	1.5	1.5	1.5	1.5	1.5	1.5	1.7	1.5	1.9	1.5	
	28	4'-3"	5'-0"	5'-8"	6'-7"	7'-3"	8'-4"	7'-5"	8'-7"	8'-9"	10'-2"	9'-3"	10'-9"	10'-11"	12'-8"	12'-6"	14'-6"	14'-1"	16'-4"	
	Longueur d'appui (extérieur/intermédiaire) - sablière SPF [po]	1.5	1.5	1.5	1.5	1.9	1.5	2.0	1.5	2.3	1.8	2.4	1.9	2.9	2.2	3.3	2.5	3.7	2.8	
	Longueur d'appui (extérieur/intermédiaire) - poutre [po]	1.5	1.5	1.5	1.5	1.5	1.5	1.5	1.5	1.5	1.5	1.5	1.5	1.6	1.5	1.9	1.5	2.1	1.6	
	32	4'-1"	4'-9"	5'-5"	6'-3"	6'-11"	8'-0"	7'-1"	8'-3"	8'-5"	9'-9"	8'-10"	10'-3"	10'-5"	12'-2"	11'-11"	13'-10"	13'-5"	15'-7"	
	Longueur d'appui (extérieur/intermédiaire) - sablière SPF [po]	1.5	1.5	1.6	1.5	2.1	1.6	2.1	1.7	2.5	2.0	2.7	2.1	3.1	2.4	3.6	2.8	4.0	3.1	
	Longueur d'appui (extérieur/intermédiaire) - poutre [po]	1.5	1.5	1.5	1.5	1.5	1.5	1.5	1.5	1.5	1.5	1.5	1.5	1.8	1.5	2.0	1.6	2.3	1.8	
	36	3'-11"	4'-7"	5'-2"	6'-0"	6'-7"	7'-8"	6'-9"	7'-11"	8'-1"	9'-4"	8'-6"	9'-10"	10'-0"	11'-8"	11'-5"	13'-4"	12'-11"	15'-0"	
	Longueur d'appui (extérieur/intermédiaire) - sablière SPF [po]	1.5	1.5	1.8	1.5	2.2	1.7	2.3	1.8	2.7	2.1	2.9	2.2	3.4	2.6	3.8	3.0	4.3	3.3	
	Longueur d'appui (extérieur/intermédiaire) - poutre [po]	1.5	1.5	1.5	1.5	1.5	1.5	1.5	1.5	1.5	1.5	1.6	1.5	1.9	1.5	2.2	1.7	2.4	1.9	
	40	3'-9"	4'-5"	5'-0"	5'-10"	6'-4"	7'-5"	6'-6"	7'-7"	7'-9"	9'-0"	8'-2"	9'-6"	9'-8"	11'-3"	11'-0"	12'-10"	12'-5"	14'-5"	
	Longueur d'appui (extérieur/intermédiaire) - sablière SPF [po]	1.5	1.5	1.9	1.5	2.4	1.9	2.5	1.9	2.9	2.3	3.1	2.4	3.6	2.8	4.1	3.2	4.6	3.6	
	Longueur d'appui (extérieur/intermédiaire) - poutre [po]	1.5	1.5	1.5	1.5	1.5	1.5	1.5	1.5	1.7	1.5	1.7	1.5	2.0	1.6	2.3	1.8	2.6	2.0	

Charge de neige 60 lb/pi² Charge morte de 15 lb/pi² Charge vive plancher 40 lb/pi² Charge morte plancher 15 lb/pi² L/480

Hauteur de la poutre	5.5"		7.25"		9.25"		9.5"		11.25"		11.875"		14"		16"		18"		
	2 plis	3 plis	2 plis	3 plis	2 plis	3 plis	2 plis	3 plis	2 plis	3 plis	2 plis	3 plis	2 plis	3 plis	2 plis	3 plis	2 plis	3 plis	
House Width [ft]	20	4'-5"	5'-1"	5'-10"	6'-9"	7'-5"	8'-7"	7'-7"	8'-10"	9'-0"	10'-5"	9'-6"	11'-0"	11'-3"	13'-0"	12'-10"	14'-11"	14'-5"	16'-9"
	Longueur d'appui (extérieur/intermédiaire) - sablière SPF [po]	1.5	1.5	1.5	1.5	1.9	1.5	2.0	1.5	2.3	1.8	2.5	1.9	2.9	2.2	3.3	2.6	3.7	2.9
	Longueur d'appui (extérieur/intermédiaire) - poutre [po]	1.5	1.5	1.5	1.5	1.5	1.5	1.5	1.5	1.5	1.5	1.5	1.5	1.7	1.5	1.9	1.5	2.1	1.6
	24	4'-1"	4'-9"	5'-5"	6'-4"	7'-0"	8'-1"	7'-2"	8'-4"	8'-6"	9'-10"	8'-11"	10'-5"	10'-7"	12'-3"	12'-1"	14'-0"	13'-7"	15'-1"
	Longueur d'appui (extérieur/intermédiaire) - sablière SPF [po]	1.5	1.5	1.7	1.5	2.2	1.7	2.2	1.7	2.6	2.0	2.8	2.2	3.3	2.5	3.7	2.9	4.2	3.2
	Longueur d'appui (extérieur/intermédiaire) - poutre [po]	1.5	1.5	1.5	1.5	1.5	1.5	1.5	1.5	1.5	1.5	1.6	1.5	1.9	1.5	2.1	1.7	2.4	1.9
	28	3'-11"	4'-7"	5'-2"	6'-0"	6'-7"	7'-8"	6'-9"	7'-11"	8'-1"	9'-4"	8'-6"	9'-10"	10'-0"	11'-8"	11'-5"	13'-4"	12'-11"	15'-0"
	Longueur d'appui (extérieur/intermédiaire) - sablière SPF [po]	1.5	1.5	1.9	1.5	2.4	1.9	2.5	1.9	2.9	2.3	3.1	2.4	3.6	2.8	4.1	3.2	4.6	3.6
	Longueur d'appui (extérieur/intermédiaire) - poutre [po]	1.5	1.5	1.5	1.5	1.5	1.5	1.5	1.5	1.7	1.5	1.7	1.5	2.1	1.6	2.3	1.8	2.6	2.0
	32	3'-9"	4'-4"	4'-11"	5'-9"	6'-4"	7'-4"	6'-6"	7'-6"	7'-8"	8'-11"	8'-1"	9'-5"	9'-7"	11'-2"	10'-11"	12'-9"	12'-4"	14'-4"
	Longueur d'appui (extérieur/intermédiaire) - sablière SPF [po]	1.6	1.5	2.1	1.6	2.6	2.0	2.7	2.1	3.2	2.5	3.3	2.6	3.9	3.1	4.5	3.5	5.0	3.9
	Longueur d'appui (extérieur/intermédiaire) - poutre [po]	1.5	1.5	1.5	1.5	1.5	1.5	1.5	1.5	1.8	1.5	1.9	1.5	2.2	1.7	2.5	2.0	2.9	2.2
	36	3'-7"	4'-2"	4'-9"	5'-6"	6'-0"	7'-1"	6'-2"	7'-3"	7'-4"	8'-7"	7'-9"	9'-1"	9'-2"	10'-8"	10'-6"	12'-3"	11'-10"	13'-9"
	Longueur d'appui (extérieur/intermédiaire) - sablière SPF [po]	1.7	1.5	2.2	1.7	2.8	2.2	2.9	2.3	3.4	2.7	3.6	2.8	4.2	3.3	4.8	3.8	5.4	4.2
	Longueur d'appui (extérieur/intermédiaire) - poutre [po]	1.5	1.5	1.5	1.5	1.6	1.5	1.6	1.5	1.9	1.5	2.0	1.6	2.4	1.9	2.7	2.1	3.1	2.4
	40	3'-5"	4'-0"	4'-7"	5'-4"	5'-10"	6'-9"	6'-0"	7'-0"	7'-1"	8'-3"	7'-6"	8'-9"	8'-10"	10'-4"	10'-1"	11'-9"	11'-4"	13'-3"
	Longueur d'appui (extérieur/intermédiaire) - sablière SPF [po]	1.8	1.5	2.4	1.9	3.0	2.4	3.1	2.4	3.6	2.8	3.8	3.0	4.5	3.5	5.2	4.0	5.8	4.5
	Longueur d'appui (extérieur/intermédiaire) - poutre [po]	1.5	1.5	1.5	1.5	1.7	1.5	1.8	1.5	2.1	1.6	2.2	1.7	2.6	2.0	2.9	2.3	3.3	2.6

NOTES:

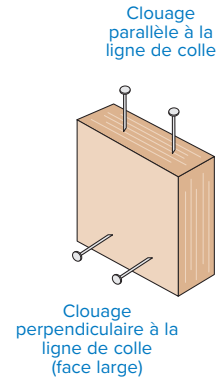
- Les portées sont évaluées selon un fêlissement limité à L/480 pour la charge vive et L/240 pour la charge totale.
- Les tables sont conçues pour une pente de toit maximale de 12 / 12 et d'un soffite de 24".
- Les tables sont conçues pour des charges uniformes et des linteaux en portée simple.
- Les valeurs des tables sont basées sur la compression perpendiculaire au grain de la sablière SPF de 769 lb/po².
- La longueur d'appui minimale requise est basée sur la largeur d'appui minimale égale ou supérieure à la largeur de la poutre à supporter.
- Les portées sont mesurées centre à centre des appuis.
- Ces tables supposent qu'un support latéral est fourni à chaque appui et de façon continue pour la partie en compression de la poutre.
- Les membres à plis multiples peuvent être remplacés par des poutres massives.
- Les valeurs des tables sont basées selon une charge morte des murs extérieurs de 100 lb/pi²



Grandeur des clous	Clouage parallèle à la ligne de colle (face étroite) ^{(1) (2)}				Clouage perpendiculaire à la ligne de colle (face large)	
	VERSA-LAM® 1 3/4"		VERSA-LAM® 3 1/2" & plus		Tous les produits	
	c/c [po]	extrémité [po]	c/c [po]	extrémité [po]	c/c [po]	extrémité [po]
2 1/2" (8d) ordinaires	4	4	4	4	2	1/2
2 1/2" (8d) communs	4	4	4	4	2	1
3" (10d) & 3 1/4" (12d) ordinaires	4	4	4	4	2	1
3 1/2" (16d) ordinaires	4	4	4	4	2	1
3" (10d) & 3 1/4" (12d) communs	4	4	4	4	2	2
3 1/2" (16d) Sinker	4	4	4	4	2	2
3 1/2" (16d) communs	8	8	8	8	2	2

NOTES:

- Pour des épaisseurs de 1 3/4" et plus, 2 rangées de clous sont permises (pour courroies métalliques entre autres). Décalez les rangées d'au moins 1/2" et alternez les clous (quinconce).
- Décalez et alternez les rangées de clous du revêtement et de la lisse d'assise du mur.



COUPE EN BISEAU

Deux plis 1 3/4" ou un 3 1/2" VERSA-LAM® 2.1E 3100

Réaction maximale pondérée pour sablière en bois de 3 1/2"										
Hauteur (po)	Coupe en biseau pente (_ /12)	Hauteur du talon - dh								
		4 1/2"	5"	5 1/2"	6"	6 1/2"	7"	7 1/2"	8"	10"
7 1/4"	3	5,971	6,624	7,520	7,533					
	6	7,533								
9 1/4"	3		6,527	7,082	7,533	7,533	7,533	7,533	7,533	
	6		7,076	7,533	7,533	7,533	7,533			
	9		7,533	7,533	7,533					
	12		7,533	7,533	7,533					
9 1/2"	3		6,527	7,082	7,533	7,533	7,533	7,533	7,533	
	6		6,943	7,533	7,533	7,533	7,533	7,533		
	9		7,533	7,533	7,533	7,533				
	12		7,533	7,533	7,533					
11 1/4"	3				7,533	7,533	7,533	7,533	7,533	7,533
	6			7,499	7,533	7,533	7,533	7,533	7,533	
	9			7,533	7,533	7,533	7,533	7,533	7,533	
	12			7,533	7,533	7,533	7,533	7,533		
11 3/8"	3					7,533	7,533	7,533	7,533	7,533
	6				7,533	7,533	7,533	7,533	7,533	
	9			7,533	7,533	7,533	7,533	7,533	7,533	
	12			7,533	7,533	7,533	7,533	7,533		
14"	3								7,533	7,533
	6						7,533	7,533	7,533	7,533
	9					7,533	7,533	7,533	7,533	
	12			7,533	7,533	7,533	7,533	7,533	7,533	
16"	3									7,533
	6								7,533	7,533
	9						7,533	7,533	7,533	7,533
	12			7,533	7,533	7,533	7,533	7,533	7,533	
18"	3									7,533
	6									7,533
	9									7,533
	12							7,533	7,533	7,533
20"	9									7,533
	12									7,533

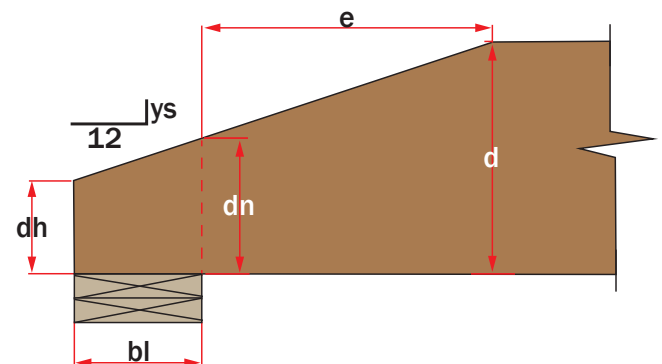
Réaction maximale pondérée pour sablière en bois de 5 1/4"										
Hauteur (po)	Coupe en biseau pente (_ /12)	Hauteur du talon - dh								
		4 1/2"	5"	5 1/2"	6"	6 1/2"	7"	7 1/2"	8"	10"
7 1/4"	3	6,474	7,435	7,929						
	6	8,049								
9 1/4"	3	6,457	7,013	7,568	8,123	9,100	9,806	10,179	10,276	
	6	8,868	9,506	9,930	10,175	10,272				
	9	10,160	10,260							
9 1/2"	3	6,457	7,013	7,568	8,123	8,934	9,800	10,315	10,537	
	6	8,795	9,529	10,037	10,356	10,519				
	9	10,355	10,501							
11 1/4"	3	6,457	7,013	7,568	8,123	8,679	9,234	9,790	10,706	
	6	7,915	8,669	9,827	10,723	11,300	11,300	11,300	11,300	
	9	11,109	11,300	11,300	11,300	11,300	11,300			
	12	11,300	11,300	11,300						
11 3/8"	3	6,457	7,013	7,568	8,123	8,679	9,234	9,790	10,345	11,300
	6	7,915	8,471	9,347	10,471	11,300	11,300	11,300	11,300	
	9	11,118	11,300	11,300	11,300	11,300	11,300	11,300		
14"	3	6,457	7,013	7,568	8,123	8,679	9,234	9,790	10,345	11,300
	6	7,915	8,471	9,026	9,582	10,137	11,134	11,300	11,300	11,300
	9	10,121	11,300	11,300	11,300	11,300	11,300	11,300	11,300	11,300
	12	11,300	11,300	11,300	11,300	11,300	11,300	11,300	11,300	
16"	3	6,457	7,013	7,568	8,123	8,679	9,234	9,790	10,345	11,300
	6	7,915	8,471	9,026	9,582	10,137	10,692	11,248	11,300	11,300
	9	9,373	9,929	10,484	11,040	11,300	11,300	11,300	11,300	11,300
18"	3	6,457	7,013	7,568	8,123	8,679	9,234	9,790	10,345	11,300
	6	7,915	8,471	9,026	9,582	10,137	10,692	11,248	11,300	11,300
	9	9,373	9,929	10,484	11,040	11,300	11,300	11,300	11,300	11,300
	12	11,300	11,300	11,300	11,300	11,300	11,300	11,300	11,300	11,300
20"	3	6,457	7,013	7,568	8,123	8,679	9,234	9,790	10,345	11,300
	6	7,915	8,471	9,026	9,582	10,137	10,692	11,248	11,300	11,300
	9	9,373	9,929	10,484	11,040	11,300	11,300	11,300	11,300	11,300
	12	10,831	11,300	11,300	11,300	11,300	11,300	11,300	11,300	11,300

NOTES:

- Les valeurs calculées sont basées sur la résistance d'appui pondérée de 615 lb/po² et d'une poutre de 3 1/2" de largeur.
- Conditions de chargement vers le bas seulement. Pour une charge de soulèvement, contactez un représentant de Boise Cascade EWP.
- $K_D = 1.0$
- Les trous ou les charges concentrées ne sont pas permis près des coupes en biseau.
- La coupe en biseau ne doit pas dépasser le (1/3) de la portée, où la longueur en biseau est $(e + bl) = (d - dh) \cdot A$.

Coupe en biseau pente (_ /12)	A
3	4.00
6	2.00
9	1.33
12	1.00

- Pour des poutres de 1 3/4", 5/4" et 7", multipliez la valeur 3 1/2" par 0.5, 1.5 et 2.0, respectivement.



Deux plis 1 3/4" ou un 3 1/2" VERSA-LAM® 2.1E 3100

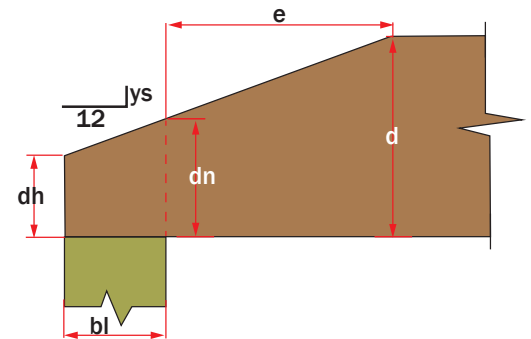
Réaction maximale pondérée pour colonne de 3 1/2"										
Hauteur (po)	Coupe en biseau pente (___/12)	Hauteur du talon - dh								
		4 1/2"	5"	5 1/2"	6"	6 1/2"	7"	7 1/2"	8"	10"
7 1/4	3	5,971	6,624	7,520	7,963					
	6	7,699								
9 1/4	3	5,971	6,527	7,082	7,637	8,193	9,209	9,870	10,205	
	6	7,076	8,219	9,050	9,631	10,007	10,212			
	9	9,337	9,763	10,045	10,209					
	12	10,059	10,202	10,268						
9 1/2	3	5,971	6,527	7,082	7,637	8,193	9,064	9,882	10,358	
	6	6,943	8,064	9,002	9,676	10,133	10,411	10,539		
	9	9,381	9,871	10,209	10,422	10,531				
	12	10,241	10,423	10,523						
11 1/4	3	5,971	6,527	7,082	7,637	8,193	8,748	9,304	9,859	12,440
	6	6,943	7,499	8,054	8,986	10,074	10,911	11,537	11,985	
	9	8,960	9,945	10,717	11,314	11,765	12,091	12,312	12,443	
	12	11,031	11,509	11,873	12,140	12,324	12,438	12,491		
11 1/8	3	5,971	6,527	7,082	7,637	8,193	8,748	9,304	9,859	12,783
	6	6,943	7,499	8,054	8,609	9,653	10,712	11,537	12,163	13,189
	9	8,501	9,683	10,628	11,378	11,964	12,413	12,744	12,974	
	12	11,107	11,703	12,172	12,532	12,801	12,992	13,115	13,178	
14	3	5,971	6,527	7,082	7,637	8,193	8,748	9,304	9,859	12,081
	6	6,943	7,499	8,054	8,609	9,165	9,720	10,276	11,437	13,377
	9	7,915	8,471	9,260	10,591	11,695	12,607	13,356	13,377	13,377
	12	10,554	11,599	12,467	13,185	13,377	13,377	13,377	13,377	13,377
16	3	5,971	6,527	7,082	7,637	8,193	8,748	9,304	9,859	12,081
	6	6,943	7,499	8,054	8,609	9,165	9,720	10,276	10,831	13,377
	9	7,915	8,471	9,026	9,582	10,137	11,520	12,725	13,377	13,377
	12	8,887	10,423	11,726	12,834	13,377	13,377	13,377	13,377	13,377
18	3	5,971	6,527	7,082	7,637	8,193	8,748	9,304	9,859	12,081
	6	6,943	7,499	8,054	8,609	9,165	9,720	10,276	10,831	13,053
	9	7,915	8,471	9,026	9,582	10,137	10,692	11,248	12,414	13,377
	12	8,887	9,443	9,998	11,548	12,886	13,377	13,377	13,377	13,377
20	3	5,971	6,527	7,082	7,637	8,193	8,748	9,304	9,859	12,081
	6	6,943	7,499	8,054	8,609	9,165	9,720	10,276	10,831	13,053
	9	7,915	8,471	9,026	9,582	10,137	10,692	11,248	11,803	13,377
	12	8,887	9,443	9,998	10,554	11,109	12,670	13,377	13,377	13,377

NOTES:

- Les valeurs calculées sont basées sur la résistance d'appui pondérée de 1092 lb/po² et d'une poutre de 3 1/2" de largeur.
- Conditions de chargement vers le bas seulement. Pour une charge de soulèvement, contactez un représentant de Boisse Cascade EWP.
- K_D = 1.0
- Les trous ou les charges concentrées ne sont pas permis près des coupes en biseau.
- La coupe en biseau ne doit pas dépasser le (1/3) de la portée, où la longueur en biseau est (e + bl) = (d - dh)*A.

Coupe en biseau pente (___/12)	A
3	4.00
6	2.00
9	1.33
12	1.00

- Pour des poutres de 1 3/4", 5 1/4" et 7", multipliez la valeur 3 1/2" par 0.5, 1.5 et 2.0, respectivement.



LONGUEUR D'APPUI MINIMUM

VERSA-LAM® Longueur d'appui minimal aux extrémités				
Réaction pondérée totale (lb)	Largeur de la poutre (po)			
	1 3/4	3 1/2	5 1/4	7
2,000	1 1/2	1 1/2	1 1/2	1 1/2
4,000	2 1/4	1 1/2	1 1/2	1 1/2
6,000	3 1/4	1 3/4	1 1/2	1 1/2
8,000	4 1/4	2 1/4	1 1/2	1 1/2
10,000	5 1/4	2 3/4	1 3/4	1 1/2
12,000	6 1/2	3 1/4	2 1/4	1 3/4
14,000	7 1/2	3 3/4	2 1/2	2
16,000	8 1/2	4 1/4	3	2 1/4
18,000		4 3/4	3 1/4	2 1/2
20,000		5 1/4	3 1/2	2 3/4
22,000		6	4	3
24,000		6 1/2	4 1/4	3 1/4
26,000		7	4 3/4	3 1/2
28,000		7 1/2	5	3 3/4
30,000		8	5 1/4	4
32,000		8 1/2	5 3/4	4 1/4
34,000			6	4 1/2
36,000			6 1/2	4 3/4
38,000			6 3/4	5
40,000			7	5 1/4

VERSA-LAM® Longueur d'appui minimal aux appuis intermédiaires				
Réaction pondérée totale (lb)	Largeur de la poutre (po)			
	1 3/4	3 1/2	5 1/4	7
4,000	3 1/2	3 1/2	3 1/2	3 1/2
8,000	4 1/4	3 1/2	3 1/2	3 1/2
12,000	6 1/2	3 1/2	3 1/2	3 1/2
16,000	8 1/2	4 1/4	3 1/2	3 1/2
20,000	10 1/2	5 1/4	3 1/2	3 1/2
24,000	12 3/4	6 1/2	4 1/4	3 1/2
28,000	14 3/4	7 1/2	5	3 3/4
32,000	16 3/4	8 1/2	5 3/4	4 1/4
36,000		9 1/2	6 1/2	4 3/4
40,000		10 1/2	7	5 1/4
44,000		11 3/4	7 3/4	6
48,000		12 3/4	8 1/2	6 1/2
52,000		13 3/4	9 1/4	7
56,000		14 3/4	10	7 1/2
60,000		15 3/4	10 1/2	8
64,000		16 3/4	11 1/4	8 1/2
68,000			12	9
72,000			12 3/4	9 1/2
76,000			13 1/2	10
80,000			14	10 1/2

NOTES:

- Les longueurs d'appuis publiées sont basées sur un appui d'une largeur égale ou supérieure à la largeur de la membrure supportée.
- Un support latéral aux appuis doit être prévu pour prévenir un déplacement latéral ou une rotation.
- La longueur d'appui est basée sur la résistance d'appui pondérée de 1092 lb/po².

Rangées	Hauteur	Espacement				
			3 1/2" (2 plis)	5 1/4" (3 plis)	5 1/4" (2 plis)	7" (3 plis)
			Charge uniforme maximale pondérée appliquée sur une ou deux faces extérieures de la poutre (lb/pi)			
Clous communs 3 1/2" (16d)						
2	7 1/4" à 18"	24"	434	325	325	289
		12"	867	650	650	578
		6"	1734	1301	1301	1156
3	11 7/8" à 24"	24"	650	488	488	434
		12"	1301	976	976	867
		6"	2602	1951	1951	1734
4	14" à 24"	24"	867	650	650	578
		12"	1734	1301	1301	1156
		6"	3469	2602	2602	2312

Rangées	Hauteur	Espacement				
			3 1/2" (2 plis)	5 1/4" (3 plis)	7" (2 plis)	7" (4 plis)
			Charge uniforme maximale pondérée appliquée sur une ou deux faces extérieures de la poutre (lb/pi)			
SDW22338 SDW22500 SDW22634 SDW22634						
2	7 1/4" à 18"	24"	680	623	1140	553
		12"	1360	1245	2280	1107
		6"	2720	2490	4560	2213
3	11 7/8" à 24"	24"	1020	934	1710	830
		12"	2040	1868	3420	1660
		6"	4080	3735	6840	3320
4	14" à 24"	24"	1360	1245	2280	1107
		12"	2720	2490	4560	2213
		6"	5440	4980	9120	4427

Rangées	Hauteur	Espacement				
			3 1/2" (2 plis)	5 1/4" (3 plis)	7" (2 plis)	7" (4 plis)
			Charge uniforme maximale pondérée appliquée sur une ou deux faces extérieures de la poutre (lb/pi)			
SDS 1/4"x3.5" SDS 1/4"x3.5" SDS 1/4"x6" SDS 1/4"x6"						
2	7 1/4" à 18"	24"	610	458	610	520
		12"	1220	915	1220	1040
		6"	2440	1830	2440	2080
3	11 7/8" à 24"	24"	915	686	915	780
		12"	1830	1373	1830	1560
		6"	3660	2745	3660	3120
4	14" à 24"	24"	1220	915	1220	1040
		12"	2440	1830	2440	2080
		6"	4880	3660	4880	4160

Rangées	Hauteur	Espacement				
			3 3/8" (2 plis)	5" (3 plis)	6 3/4" (2 plis)	6 3/4" (4 plis)
			Charge uniforme maximale pondérée appliquée sur une ou deux faces extérieures de la poutre (lb/pi)			
3 3/8" TrussLok 5" TrussLok 6 3/4" TrussLok 6 3/4" TrussLok						
2	7 1/4" à 18"	24"	864	675	849	600
		12"	1,728	1,350	1,698	1,200
		6"	3,456	2,700	3,396	2,400
3	11 7/8" à 24"	24"	1,296	1,013	1,274	900
		12"	2,592	2,025	2,547	1,800
		6"	5,184	4,050	5,094	3,600
4	14" à 24"	24"	1,728	1,350	1,698	1,200
		12"	3,456	2,700	3,396	2,400
		6"	6,912	5,400	6,792	4,800

Rangées	Hauteur	Espacement						
			3 1/2" (2 plis)	5 1/4" (3 plis)	5 1/4" (2 plis)	7" (3 plis)	7" (2 plis)	7" (4 plis)
			Charge uniforme maximale pondérée appliquée sur une ou deux faces extérieures de la poutre (lb/pi)					
Boulons 1/2"								
2	7 1/4" à 11 7/8"	12"	1560	1170	1755	1560	3120	1040
		6"	3120	2340	3510	3120	6240	2080
3	11 7/8" à 24"	12"	2340	1755	2632	2340	4680	1560
		6"	4680	3510	5265	4680	9360	3120

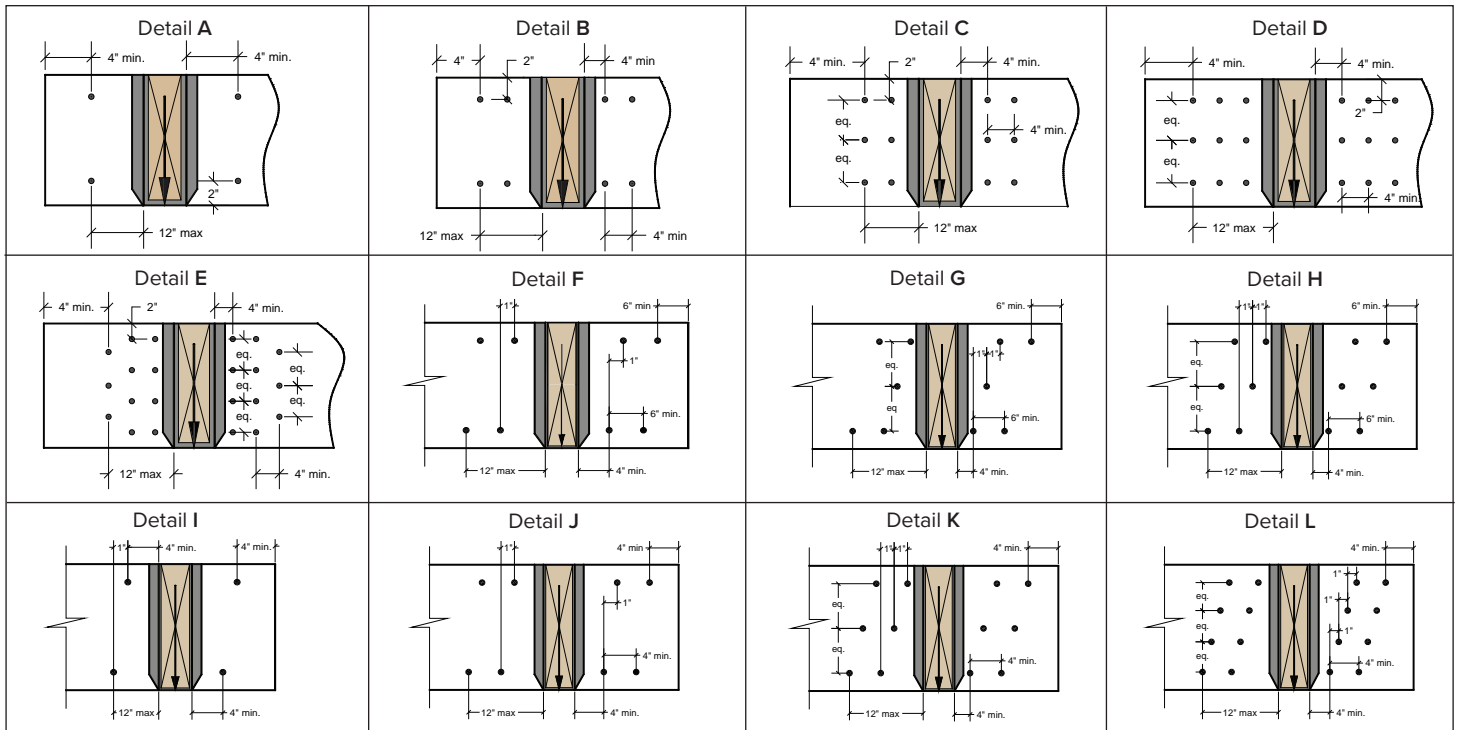
NOTES

- Les boulons doivent être conformes à la norme ASTM A307, grades A&B, SAE J429 grade 2 ou meilleurs. Des rondelles doivent être utilisées sous la tête et sous l'écrou de tous les boulons. La distance minimale du rebord pour les boulons et vis SDS/TrussLok doit être de 2". La distance minimum d'extrémité des boulons et vis SDS/TrussLok doit être de 4", à l'exception des vis SDW où la distance du rebord ne doit pas être inférieure à 6". Le trou du boulon ne doit pas excéder 1/8 de diamètre du boulon.
- Pour les clous de type "sinkers" de 3 1/4" (16d), multiplier la charge pondérée maximale pour les clous communs de 3 1/2" par le facteur 0,87.
- Pour les clous de pistolet pneumatique de 3 1/4" (10d) d'un diamètre de 0,122", multiplier la charge pondérée maximale pour les clous communs de 3 1/2" par le facteur 0,61.
- Les patrons de clouage présentés doivent être appliqués des 2 côtés d'un assemblage de 3 plis.
- Les poutres de 4 plis doivent être chargées par le dessus ou uniformément des 2 côtés. La charge latérale la moins élevée ne doit pas être inférieure à 25 % de celle du côté opposé.
- La conception d'assemblage pour des poutres d'une largeur excédante 7" doit être conçue par un ingénieur accrédité.
- Une densité spécifique équivalente de 0.5 peut être utilisée pour les calculs de connexion d'un assemblage VERSA-LAM®. La méthode de calcul utilisée pour la conception des assemblages est conforme au CSA 086-14.
- Référez-vous à la documentation technique de FastenMaster TrussLok et Simpson Strong-Tie pour confirmer que l'information contenue dans cette page n'a pas été mise à jour.
- D'autres types de connecteurs peuvent également être utilisés pour assembler les poutres composées VERSA-LAM®, contacter le département d'ingénierie Boise Cascade EWP pour plus d'information.

VERSA-LAM® 2.1E 3100 - 1/4"							
Charge concentrée maximale pondérée appliquée sur une ou deux faces extérieures de la poutre (lb)							
Type de connecteur	Nombre de connecteurs	Hauteur minimale de la poutre (po)	Hauteur maximale de la poutre (po)	2 plis	3 plis	4 plis	Détail
3 1/2" (16d) clou commun (0.160" x 3 1/2")	4	7 1/4	18	1 734	1 301	-	A
	8	7 1/4	18	3 469	2 602	-	B
	12	9 1/4	18	5 203	3 902	-	C
	18	9 1/4	18	7 805	5 853	-	D
	22	11 3/8	18	9 539	7 154	-	E
3 3/8" TrussLok ⁽⁴⁾	8	7 1/4	18	6912	-	-	F
	10	9 1/4	18	8640	-	-	G
	12	9 1/4	18	10368	-	-	H
5" TrussLok ⁽⁴⁾	8	7 1/4	18	-	5400	-	F
	10	9 1/4	18	-	6750	-	G
	12	9 1/4	18	-	8100	-	H
6 3/4" TrussLok ⁽⁴⁾	8	7 1/4	18	-	-	4800	F
	10	9 1/4	18	-	-	6000	G
	12	9 1/4	18	-	-	7200	H
SDW 22338	8	7 1/4	18	5 440	-	-	F
	10	9 1/4	18	6 800	-	-	G
	12	9 1/4	18	8 160	-	-	H
SDW 22500	8	7 1/4	18	-	4 980	-	F
	10	9 1/4	18	-	6 225	-	G
	12	9 1/4	18	-	7 470	-	H
SDW 22634	8	7 1/4	18	-	-	4 427	F
	10	9 1/4	18	-	-	5 533	G
	12	9 1/4	18	-	-	6 640	H
SDS 1/4 X 6 ⁽⁵⁾	4	7 1/4	18	-	-	2 080	I
	8	7 1/4	18	-	-	4 160	J
	12	9 1/4	18	-	-	6 240	K
	16	11 3/8	18	-	-	8 320	L

NOTES

1. Pour les clous de type "sinkers" de 3/4" (16d), multiplier la charge pondérée maximale pour les clous communs de 3/2" par le facteur 0,87.
2. Pour les clous de pistolet pneumatique de 3/4" (10d) d'un diamètre de 0.122", multiplier la charge pondérée maximale pour les clous communs de 3/2" par le facteur 0,61.
3. Les patrons de clouage présentés doivent être appliqués des 2 côtés d'un assemblage de 3 plis cloué.
4. La distance d'extrémité minimale pour les vis FastenMaster TrussLok est de 4", plutôt que 6" comme indiquée sur les détails.
5. Les vis SDS doivent être appliquées des deux côtés.
6. Une densité spécifique équivalente de 0.5 peut être utilisée pour les calculs de connexion d'un assemblage VERSA-LAM®. La méthode de calcul utilisée pour la conception des assemblages est conforme au CSA 086-14.
7. Référez-vous à la documentation technique de FastenMaster TrussLok et Simpson Strong-Tie pour confirmer que l'information contenue dans cette page n'a pas été mise à jour.
8. D'autres types de connecteurs peuvent également être utilisés pour assembler les poutres composées VERSA-LAM®, contacter le département d'ingénierie Boie Cascade EWP pour plus d'information.

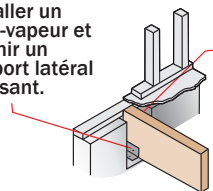
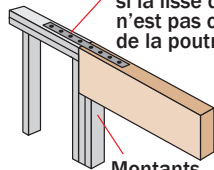
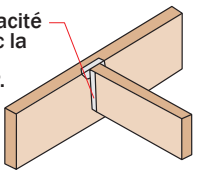
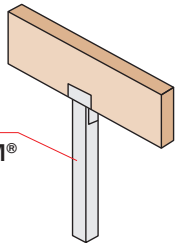
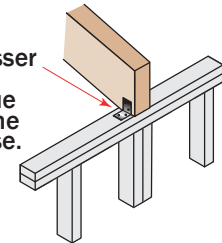
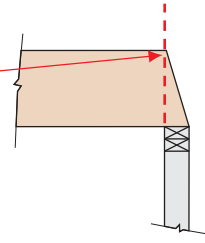
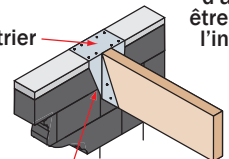
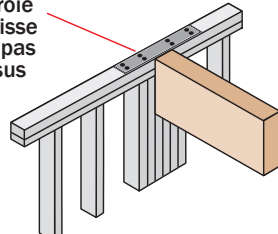
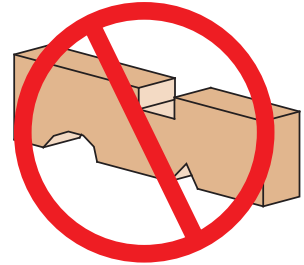


ASSEMBLAGES POUR POUTRE COMPOSÉE – CHARGE SUR LE DESSUS

VERSA-LAM® 2.1E 3100 - 1/4"				
Hauteur (po)	Nombre de plis			
	2	3	4	
5 1/2	2 rangées de clous communs 3 1/2" (16d) aux 12" c. c.	2 rangées de clous communs 3 1/2" (16d) aux 12" c. c.	N/D	
7 1/4 à 11 3/8	2 rangées de clous communs 3 1/2" (16d) aux 12" c. c.	2 rangées de clous communs 3 1/2" (16d) aux 12" c. c.	2 rangées de boulons 1/2" aux 24" o. c.	2 rangées SDS 1/4 x 6 aux 24" c. c. (chaque côté)
14 à 18	3 rangées de clous communs 3 1/2" (16d) aux 12" c. c.	3 rangées de clous communs 3 1/2" (16d) aux 12" c. c.	3 rangées de boulons 1/2" aux 24" o. c.	3 rangées SDS 1/4 x 6 aux 24" c. c. (chaque côté)
20 à 24	4 rangées de clous communs 3 1/2" (16d) aux 12" c. c.	4 rangées de clous communs 3 1/2" (16d) aux 12" c. c.	4 rangées de boulons 1/2" aux 24" o. c.	4 rangées SDS 1/4 x 6 aux 24" c. c. (chaque côté)

NOTE

- La charge est appliquée uniformément sur toute la largeur de la poutre.

<p>B01 Appui sur mur de béton</p> <p>Installer un pare-vapeur et fournir un support latéral suffisant.</p> <p>Espacement minimal de 1/2" requis entre le mur et le béton.</p> 	<p>B02 Appui pour linteau de porte et fenêtre</p> <p>Utiliser une courroie métallique si la lisse d'assise supérieure n'est pas continue au-dessus de la poutre.</p> <p>Montants</p> 	<p>B03 Assemblage poutre à poutre</p> <p>Vérifier la capacité de l'étrier avec la littérature du manufacturier.</p> 
<p>B04 Appui sur une colonne</p> <p>Colonne VERSA-LAM®</p> <p>Note: Le perçage est permis pour les connecteurs standards.</p> 	<p>B06 Coupe d'assise</p> <p>Ne pas dépasser l'intérieur de l'appui lorsque vous faites une coupe d'assise.</p> <p>Fournir un support latéral adéquat.</p> 	<p>B07 Coupe en biseau</p> <p>Ne pas dépasser l'appui lorsqu'une coupe en biseau est effectuée sans obtenir l'approbation préalable du département d'ingénierie de Boisé Cascade ou à l'aide du logiciel BC CALC®.</p> 
<p>B08 Appui sur mur de maçonnerie</p> <p>Étrier</p> <p>La lisse d'assise doit être alignée à l'intérieur du mur.</p> <p>Installer un pare-vapeur adéquat entre le mur de béton et le VERSA-LAM®.</p> 	<p>B09 Appui sur un mur</p> <p>Utiliser une courroie métallique si la lisse supérieure n'est pas continue au-dessus de la poutre.</p> 	<p>NE PAS percer, entailler, couper ou altérer les poutres Versa-Lam®</p> 

NOTES

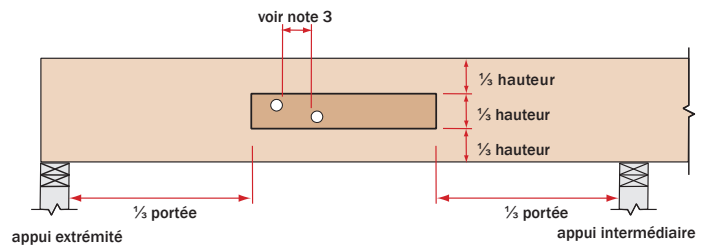
- Prévoir un espace d'air d'au moins 1/2" entre la poutre et la cavité du mur ou protéger les surfaces de bois qui sont en contact direct avec le béton à l'aide d'un pare-vapeur.
- Un appui adéquat doit être fourni. S'il n'est pas spécifié sur les plans, référez-vous aux tableaux de charges dans notre guide du concepteur Versa-Lam®.
- Les poutres Versa-Lam® sont conçues pour des applications d'intérieur et doivent être conservées au sec le plus que possible durant la construction.
- Un support latéral continu des parties supérieure et inférieure de la poutre doit être fourni (un appui latéral ou sur le dessus de la charpente).

TROUS ADMISSIBLES POUTRES VERSA-LAM®

NOTES

1. Les trous carrés ou rectangulaires ne sont pas permis.
2. Les trous ronds peuvent être faits à l'aide d'une perceuse ou entaillés à l'aide d'une scie cloche à l'intérieur de la zone ombragée.
3. La distance horizontale entre les trous adjacents doit être d'au moins 2 fois le diamètre du plus grand trou. Cette restriction s'applique également à la localisation des boulons dans les poutres composées.
4. Ne pas percer plus de 3 trous dans une section de poutre de 4 pieds de long.
5. Le diamètre maximal permis pour un trou rond est :

Hauteur de la poutre	Diamètre maximal permis
5 1/2"	3/4"
7 1/4"	1"
Plus que 7 1/4"	2"



6. Ces restrictions s'appliquent aux trous percés pour la tuyauterie ou pour les fils électriques. La grosseur et l'emplacement des trous percés pour les connecteurs doivent être conformes à la norme CSA O86-14.
7. Les poutres fléchissent sous la charge. Dimensionner les trous afin de fournir un espace permettant le déplacement adéquat de vos installations mécaniques.
8. Cette table est valide seulement pour les poutres supportant des charges uniformément réparties. Pour des poutres qui supportent des charges concentrées ou pour des poutres munies de plus grands trous, contactez le département d'ingénierie de Boisé Cascade.

VERSA-LAM® 1.8E 2650						
Colonne solide						
Longueur de la colonne sans support (pi)	Dimension colonne (po)					
	3½ x 3½	3½ x 5¼	3½ x 7	5¼ x 5¼	5¼ x 7	7 x 7
4	22,560	33,840	45,120	59,523	79,364	111,530
4½	20,924	31,386	41,848	57,572	76,762	109,595
5	19,287	28,930	38,573	55,433	73,910	107,409
5½	17,694	26,541	35,389	53,148	70,864	104,986
6	16,179	24,269	32,359	50,760	67,680	102,350
6½	14,761	22,142	29,522	48,312	64,416	99,525
7	13,450	20,175	26,900	45,845	61,127	96,544
7½	12,247	18,371	24,494	43,395	57,860	93,437
8	11,151	16,725	22,153	40,990	54,653	90,239
8½	10,153	15,230	20,165	38,654	51,538	86,982
9	9,249	13,873	18,363	36,403	48,538	83,695
9½	8,430	12,645	16,732	34,250	45,667	80,408
10	7,688	11,531	15,255	32,202	42,936	77,146
10½	7,015	10,476	13,917	30,262	40,350	73,929
11	6,405	9,565	12,707	28,431	37,908	70,777
11½	5,853	8,739	11,609	26,708	35,610	67,702
12	5,351	7,991	10,615	25,088	33,451	64,717
14	3,771	5,632	7,482	19,561	26,081	53,799
16				15,311	20,414	44,601
18				12,040	15,996	36,996
20				9,519	12,648	30,749

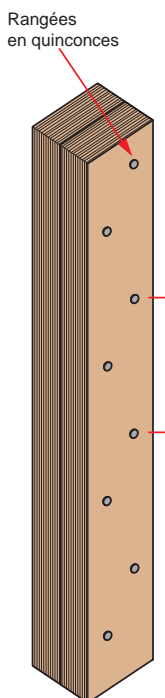
VERSA-LAM® 2.1E 3100 (1¾")						
Colonne composée						
Longueur de la colonne sans support (pi)	Dimension colonne (po)					
	3½ x 5½	3½ x 7¼	5¼ x 5½	5¼ x 7¼	7 x 7¼	7 x 9¼
4	23,429	30,884	40,494	53,379	74,473	95,018
4½	21,873	28,833	39,330	51,844	73,365	93,604
5	20,285	26,739	38,035	50,137	72,099	91,989
5½	18,713	24,667	36,632	48,287	70,683	90,182
6	17,194	22,664	35,143	46,326	69,125	88,194
6½	15,753	20,765	33,597	44,287	67,438	86,042
7	14,406	18,989	32,017	42,204	65,637	83,744
7½	13,158	17,234	30,427	40,109	63,741	81,325
8	12,011	15,726	28,849	38,028	61,768	78,807
8½	10,962	14,347	27,299	35,984	59,736	76,215
9	10,005	13,090	25,791	33,997	57,665	73,573
9½	9,134	11,948	24,335	32,078	55,574	70,904
10	8,305	10,909	22,940	30,238	53,478	68,231
10½	7,588	9,967	21,608	28,483	51,394	65,571
11	6,937	9,111	20,344	26,817	49,333	62,943
11½	6,345	8,333	19,147	25,239	47,309	60,359
12	5,808	7,627	18,017	23,749	45,329	57,833
14	4,110	5,397	14,123	18,617	37,978	48,454
16				14,628	31,665	40,400
18				11,497	26,377	33,653
20				9,114	21,994	28,062

NOTES:

- Les charges axiales maximales pondérées sont évaluées selon une excentricité de ½ de la largeur ou ½ de l'épaisseur, selon le pire cas.
- La colonne est analysée sans contreventement latéral autre que dans les extrémités.
- Les valeurs dans cette table s'appliquent seulement à une analyse préliminaire. La conception finale devrait inclure une analyse complète du système, y compris la capacité portante de la fondation soutenant la colonne. Lorsque la colonne est utilisée dans un système de mur, assurez-vous que les exigences de résistance d'appui soient adéquates.
- La colonne est sujette à une charge axiale simple.
- L'effet P - Δ est pris en compte dans l'analyse.
- Les colonnes composées doivent être connectées avec des clous, vis ou boulons tel que spécifié ci-dessous.
- Le facteur d'élanement est calculé selon les dimensions finales de la colonne composée.

VERSA-STUD® & VERSA-LAM® Column Details

Assemblage pour colombages composés

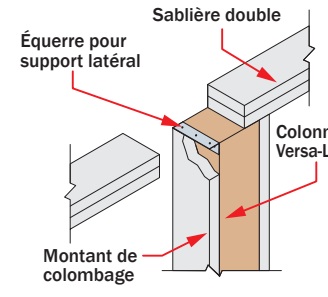


Épaisseur (po)	Nombre de plis	Type de connecteur	Diamètre connecteur (po)	Longueur connecteur (po)	Distance min extrémité (po)	Distance min du rebord (po)
1¾	2	Clou commun 3½" (16d)	0.162	3½	4.0	2.0
		SDW 22338	0.220	3¾		
		3¾" TrussLok	0.228	3¾		
	3	SDS ¼ x 3 ½	0.250	3½		
		Clou commun 5" (40d)	0.225	5		
		5" TrussLok	0.228	5		
	4	SDW 22500	0.220	5		
		Boulon ½" dia.	0.500	7		
		SDW 22634	0.220	6¾		
		6¾" TrussLok	0.228	6¾		
		SDS ¼ x 6 (de chaque côté)	0.250	6		

NOTE:
Le nombre de rangées de connecteurs doit être comme suit :

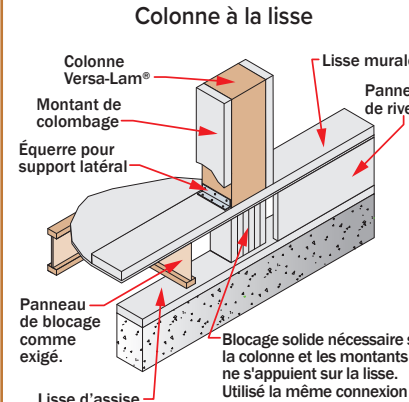
Largeur colonne / colombage	Rangées de connecteurs (quinconce)
3½"	1
5½"	2
7¼"	2
9¼"	3
9½"	3
11¼"	3
11½"	3
14"	4

Colonne à la sablière



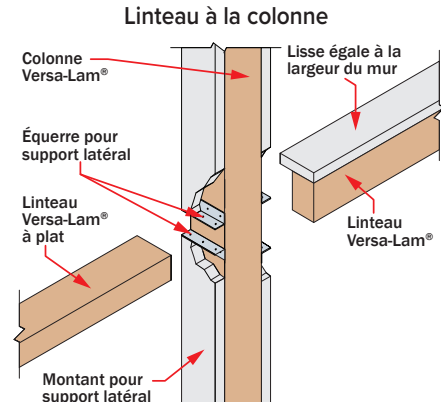
Labels: Sablière double, Équerre pour support latéral, Colonne Versa-Lam®, Montant de colombage.

Colonne à la lisse



Labels: Colonne Versa-Lam®, Lisse murale, Panneau de rive, Équerre pour support latéral, Montant de colombage, Blocage solide nécessaire si la colonne et les montants ne s'appuient sur la lisse. Utilisé la même connexion que la colonne au-dessus., Lisse d'assise, Panneau de blocage comme exigé.

Linteau à la colonne



Labels: Colonne Versa-Lam®, Lisse égale à la largeur du mur, Linteau Versa-Lam® à plat, Linteau Versa-Lam®, Équerre pour support latéral, Montant pour support latéral.

Logiciel de dessin



Logiciel simple et facile d'utilisation BC Framer® s'avère être le compagnon idéal pour créer rapidement des plans d'assemblage de planchers et de toits.

Dessiner des murs, ajouter des sections, localiser les poutres et les ouvertures et définir des coupes transversales. En quelques minutes, BC Framer® vous aide à réaliser votre plan, établir une liste de matériel et de prix, créer un dessin et un calendrier d'assemblage en utilisant les produits Boise Cascade.

Des outils simples et faciles d'édition et de dessins vous offrent plus de flexibilité lors de la modification d'éléments et l'ajout de détails, symboles et accessoires.

Le logiciel est facile à apprendre à l'aide de son manuel d'instruction et de formation personnalisé.

Pour des questions ou des commentaires, visiter le site Internet de BC Framer® à l'adresse www.BC.com/ewp (ce site est disponible en anglais seulement). Si vous désirez de l'information au sujet de BC FRAMER® vous pouvez nous joindre par courrier électronique à EWP_Canada@BC.com ou composer le (800) 964-6999.

Logiciel de dimensionnement



BC Calc® est un logiciel de dimensionnement pour les poutres AJS® et BCI®, ainsi que les poutres Versa-Lam®.

BC Calc® est simple à utiliser et flexible pour analyser la plupart des applications de poutres et de toits. Les données entrées par l'utilisateur sur les portées, les charges et les trous sont analysées par le programme pour un dimensionnement adéquat des produits Boise

Member	Length	Unit	Material	Quantity
N/A E1	21' 0"	11.13P	2x8 SPS	LB
N/A E2	11' 0"	11.13P	2x8 SPS	LB
N/A E3	2' 8 1/2"	11.13P	2x8 SPS	LB
N/A E4	11' 0"	11.13P	2x8 SPS	LB
N/A E5	2' 8 1/2"	11.13P	2x8 SPS	LB
N/A E6	2' 8 1/2"	11.13P	2x8 SPS	LB
N/A E7	2' 8 1/2"	11.13P	2x8 SPS	LB
N/A E8	2' 8 1/2"	11.13P	2x8 SPS	LB
N/A E9	2' 8 1/2"	11.13P	2x8 SPS	LB
N/A E10	1' 0"	11.13P	2x8 SPS	LB
N/A E11	2' 8 1/2"	11.13P	2x8 SPS	LB
N/A E12	2' 8 1/2"	11.13P	2x8 SPS	LB
N/A E13	2' 8 1/2"	11.13P	2x8 SPS	LB
N/A E14	2' 8 1/2"	11.13P	2x8 SPS	LB
N/A E15	1' 8 1/2"	11.13P	2x8 SPS	LB
N/A E16	2' 8 1/2"	11.13P	2x8 SPS	LB
N/A E17	2' 8 1/2"	11.13P	2x8 SPS	LB
N/A E18	2' 8 1/2"	11.13P	2x8 SPS	LB
N/A E19	2' 8 1/2"	11.13P	2x8 SPS	LB
N/A E20	2' 8 1/2"	11.13P	2x8 SPS	LB
N/A E21	2' 8 1/2"	11.13P	2x8 SPS	LB
N/A E22	2' 8 1/2"	11.13P	2x8 SPS	LB
N/A E23	2' 8 1/2"	11.13P	2x8 SPS	LB
N/A E24	2' 8 1/2"	11.13P	2x8 SPS	LB
N/A E25	2' 8 1/2"	11.13P	2x8 SPS	LB
N/A E26	2' 8 1/2"	11.13P	2x8 SPS	LB
N/A E27	2' 8 1/2"	11.13P	2x8 SPS	LB
N/A E28	2' 8 1/2"	11.13P	2x8 SPS	LB
N/A E29	2' 8 1/2"	11.13P	2x8 SPS	LB
N/A E30	2' 8 1/2"	11.13P	2x8 SPS	LB

MATÉRIEL RECOMMANDÉ

- Processeur : 2.8GHz Coeur 6e génération et+ i7 ou Xeon v4+
- Cache : 3MB/Coeur
- Mémoire Vive : 16 GB, 32 GB recommandé si multi-tâche
- Espace disque : 100 GB (enciron 6000 à 8000 plans)
- Vidéo : Installation DirectX 9; simple moniteur 512 MB; double moniteurs 1 GB (résolution minimale 1366x768)
- Système d'exploitation : Windows 10 Pro ou Entreprise Edition 64-bits, Windows 8.1 Professional Edition 64-bits, Windows 7 Professional Edition 64-bits.
- *Apple Mac ou émulateur Windows non-supporté.

Cascade. Un fichier d'aide complet est inclus dans le programme BC Calc®. Il est disponible sans frais sur CD-ROM aux concepteurs, architectes et ingénieurs. Matériel requis : Processeur Pentium® avec un minimum de 1GB Mo de mémoire vive. Pour commander le logiciel BC Calc®, composer le (800) 964-6999 ou par courrier électronique à EWP_Canada@BC.com ou consulter le lien suivant :

Pour télécharger BC CALC® CANADA, www.BCCalc.com/

Use the New Design toolbar to create a new design

Use the Loads toolbar to add loads

Use the Holes toolbar to add holes in joists

Member Diagram: Same as BC CALC 2001a

Double-Click on Analysis to analyze design

Double-Click on Cautions to analyze design and display Report

Double-Click on any item to display and change design parameters

View tabs - Click or Ctrl+D, Ctrl+R, Ctrl+E to see the Design window, Report, or Engineering Data

Project Manager tab

Design Tabs - Each design has its own. Click or Ctrl+Arrow to select

Open Window menu to hide/show all designs

Click to analyze all designs

Click Print button to print selected designs

Create sub-folders to organize your designs

Double-click on design name or icon to go to a design

Use the Hide/Show checkboxes to hide or show each design - open Window menu to hide/show all designs

Right-Click in the Designs column to create new folders and designs

Click here to enter project information

Drag column border to rest

Drag column heading to m

Right-Click to add/drop col

Columns show analysis results, double-click to go to design

Plafonds	(lb/pi ²)
Tuile de fibre acoustique ⁽¹⁾	1
Système de plafond suspendu en acier ⁽¹⁾	2
Système de plafond suspendu en bois	2.5
Poutrelle de plafond 2x8 @ 16" c/c, isolant R -49, ½" panneau de gypse	7
1" plâtre	8
Panneau de gypse ½"	2.2
Panneau de gypse 5/8"	2.75
Toitures	(lb/pi ²)
Bardeau de fibre de verre	3
Bardeau d'asphalte ⁽¹⁾	2
Bardeau de cèdre ⁽¹⁾	3
Tuile de terre cuite ⁽¹⁾	19
Tuile de béton	12
Tuile d'argile légère	6
Composantes de la toiture :	
Toit multicouche, 3 plis ⁽¹⁾	1
Feutre et gravillons, 4 plis ⁽¹⁾	5.5
Feutre et gravillons, 5 plis ⁽¹⁾	6
Acier ondulé de calibre 20 ⁽¹⁾	2.5
Acier ondulé de calibre 18 ⁽¹⁾	3
0.05" membrane de polychlorure de vinyle ⁽⁴⁾	0.35
1" isolant nattes de fibres de verre	0.04
1" isolant de fibres de verre en vrac	0.04
1" isolant cellulose en vrac	0.14
1" isolant rigide (mousse) ⁽¹⁾	1.5
Laine isolante soufflée R-38 (16" d'épaisseur)	0.62
Ardoise 3/16" d'épaisseur ⁽¹⁾	7
Ardoise ¼" d'épaisseur ⁽¹⁾	10
Simple pli (sans leste) ⁽¹⁾	0.7
Simple pli (leste)	11
Gravillon sec ⁽¹⁾	8.7
Chevron 2x8 @ 16" c/c, bardeau de fibre de verre, feutre #15, revêtement 3/8"	8
Puits de lumière, ossature métallique et 3/8" de verre ⁽¹⁾	8
Planchers	(lb/pi ²)
1" béton armé régulier	12.5
1" béton léger ⁽¹⁾	8
Panneau fibrociment 7/16"	3
Céramique (3/4") avec ½" de mortier ⁽¹⁾	16
Céramique (3/4") avec 1" de mortier ⁽¹⁾	23
1" mortier	12
Ardoise 1" ⁽¹⁾	15
Tuile de marbre 3/8"	6
Tuile de céramique 3/8" pour plancher ⁽¹⁾	4.7
Bois-Franc, 7/7" ⁽¹⁾	4
Linoléum ou tuile d'asphalte ¼" ⁽¹⁾	1
Poutrelle BCI/AJS® @ 16" c/c, revêtement 3/4", panneau de gypse ½"	10
Gyp-Crete 3/4"	6.5
Tapis sur thibaude	2.0
Membrane d'étanchéité :	
Couche lisse bitumineuse ⁽¹⁾	1.5
Liquide appliqué ⁽¹⁾	1
Divers	(lb/pi ²)
1" de sable	8
1" d'eau	5.2
Foin : balle, sèche ⁽²⁾	15 lb/pi ² (2)
Paille : balle, sèche ⁽²⁾	8 lb/pi ² (2)
Sol saturé (jardin/toit paysagé)	135 lb/pi ³
Piano à queue	1000 lbs
Spa (poids de la baignoire et de l'eau)	150
Bain acrylique pour 2 personnes - capacité de 300 litres (poids eau et bain) ⁽⁵⁾	40

Ajouter au moins 1.5 (lb/pi²) dans vos additions de charges mortes pour la plomberie, conduit, appareils d'éclairage, etc.

Information provenant de la note technique GE-1 r03/2018 valide pour 2 ans de la date de publication.

Revêtements	(lb/pi ²)
Panneau contreplaqué/OSB 1 1/32" ou 3/8" ⁽³⁾	1.0 – 1.2
Panneau contreplaqué/OSB 1 5/32" ou 1/2" ⁽³⁾	1.4 – 1.7
Panneau contreplaqué/OSB 1 9/32" ou 5/8" ⁽³⁾	1.8 – 2.1
Panneau contreplaqué/OSB 2 3/32" ou 3/4" ⁽³⁾	2.2 – 2.5
Panneau contreplaqué/OSB 7/8" ⁽³⁾	2.6 – 2.9
Panneau contreplaqué/OSB 1 1/8" ⁽³⁾	3.3 – 3.6
Panneau fibrociment ½"	3
Recouvrement en résineux 1 1/2" rainure et languette	4.6
Charpente du plancher	(lb/pi ²)
2x4 @ 16" c/c	1.1
2x6 @ 16" c/c	1.7
2x8 @ 16" c/c	2.2
2x10 @ 16" c/c	2.9
2x12 @ 16" c/c	3.5
BCI® 4500s, 5000 ou 5000s @ 12" c/c	2.0 – 2.9
BCI® 4500s, 5000 ou 5000s @ 16" c/c	1.5 – 2.2
BCI® 4500s, 5000 ou 5000s @ 19.2" c/c	1.3 – 1.8
BCI® 4500s, 5000 ou 5000s @ 24" c/c	1.0 – 1.5
BCI® 6000 ou 6000s @ 12" c/c	2.2 – 3.4
BCI® 6000 ou 6000s @ 16" c/c	1.7 – 2.6
BCI® 6000 ou 6000s @ 19.2" c/c	1.4 – 2.1
BCI® 6000 ou 6000s @ 24" c/c	1.1 – 1.7
BCI® 60, 60s, 6500 ou 6500s @ 12" c/c	2.3 – 3.8
BCI® 60, 60s, 6500 ou 6500s @ 16" c/c	1.7 – 2.9
BCI® 60, 60s, 6000 ou 6500s @ 19.2" c/c	1.4 – 2.4
BCI® 60, 60s, 6500 ou 6500s @ 24" c/c	1.2 – 1.9
BCI® 90 ou 90s @ 12" c/c	3.9 – 4.9
BCI® 90 ou 90s @ 16" c/c	2.9 – 3.7
BCI® 90 ou 90s @ 19.2" c/c	2.4 – 3.1
BCI® 90 ou 90s @ 24" c/c	1.9 – 2.5
AJS® 140, 150, 190 ou 20 @ 12" c/c	2.2 – 3.3
AJS® 140, 150, 190 ou 20 @ 16" c/c	1.7 – 2.5
AJS® 140, 150, 190 ou 20 @ 19.2" c/c	1.4 – 2.1
AJS® 140, 150, 190 ou 20 @ 24" c/c	1.1 – 1.7
AJS® 24, 25 ou 30 @ 12" c/c	3.1 – 3.9
AJS® 24, 25 ou 30 @ 16" c/c	2.3 – 2.9
AJS® 24, 25 ou 30 @ 19.2" c/c	1.9 – 2.4
AJS® 24, 25 ou 30 @ 24" c/c	1.6 – 2.0
AJS® 24 FMJ @ 12" c/c	3.4 – 4.3
AJS® 24 FMJ @ 16" c/c	2.6 – 3.2
AJS® 24 FMJ @ 19.2" c/c	2.1 – 2.7
AJS® 24 FMJ @ 24" c/c	1.7 – 2.1
Murs	(lb/pi ²)
Parement d'amiante-ciment 5/16" x 7 1/2"	3
Brique d'argile 4" ⁽¹⁾	39
Tuile de céramique ¼" pour mur ⁽¹⁾	3.1
Pierre des champs 1 3/4"	12
Colombage 2x4 @ 16" c/c, panneau de gypse 5/8", isolant, parement 3/8" ⁽¹⁾	11
Colombage 2x6 @ 16" c/c, panneau de gypse 5/8", isolant, parement 3/8" ⁽¹⁾	12
Colombage en bois ou en acier, panneau de Gypse ½" de chaque côté ⁽¹⁾	8
Mur extérieur- colombage avec revêtement de briques ⁽¹⁾	48
Stuc	8
Mur en bois rond: 10" de diamètre	10
Mur de bûches: 10" de diamètre	26
Bloc de verre :	
4" d'épaisseur - standard (cavité)	20
3" d'épaisseur - standard (cavité)	16
4" d'épaisseur - face mince	30
Fenêtre : verre, ossature et châssis ⁽¹⁾	8

(1) Charges de calcul minimales pour les bâtiments et autres structures, ASCE 7-05 Table C3.1-1a.

(2) Code national de construction des bâtiments agricoles (Canada) 1995. Charge en lb / pi³, multipliée par la hauteur maximale pour obtenir lb / pi².

(3) Charge morte approximative des panneaux structuraux en bois, APA EWS TT-019, 2005.

(4) Duro-Last spécifications générale, Duro-Last Roofing, Inc. 2005

(5) Kohler fiche technique K-1160-GLA 02/25/2018.

FASTER. STRONGER. EASIER.



Boise Cascade®

Garantie de produit

Boise Cascade garantit que ses produits BCI® Joist, ALLJOIST®, Versa-Lam® n'ont aucun défaut de matériaux ou de conception, conformément à nos spécifications. De plus, nous garantissons que nos produits rencontreront ou dépasseront les spécifications de performance pour la vie de la structure lorsque correctement entreposés, installés et utilisés, comme indiqué dans notre guide d'installation.

Pour plus d'information sur les produits de bois d'ingénierie Boise Cascade, visitez notre site web au

www.BC.com/ewp

**CALCUL AUX ÉTATS LIMITES
CANADA**



Rapport d'évaluation CCMC 12472-R VERSA-LAM®

Votre détaillant local

Les informations fournies dans ce document étaient à jour au moment de la mise sous presse. Ce document peut être remplacé par une version plus récente. S'il vous plaît, confirmer que ce guide est la version la plus récente en vous rendant au www.bc.com/ewp

Les informations contenues dans ce guide sont pour une utilisation au **CANADA SEULEMENT**, aux états limites. Reportez-vous au guide du concepteur Versa-Lam® version US pour une utilisation aux états-Unis.

70 rue Industrielle
St. Jacques, New Brunswick E7B 1T1
(800) 964-6999

email: ewp_canada@bc.com

www.BC.com/ewp