

TECTUS® TE 240 3D

distributed in North America by :



1-800-362-1484
www.BridgeportWorldwide.com

TECTUS TE 240 3D

Verdeckt liegendes Bandsystem
für ungefälzte Wohnraamtüren

Concealed hinge system
for unrebated interior doors



Die stufenlose 3D-Verstellung:
Seite +/- 3 mm, Höhe +/- 3 mm, Andruck +/- 1,5 mm
Verstellungen mit Innensechskant-Schlüssel 4 mm

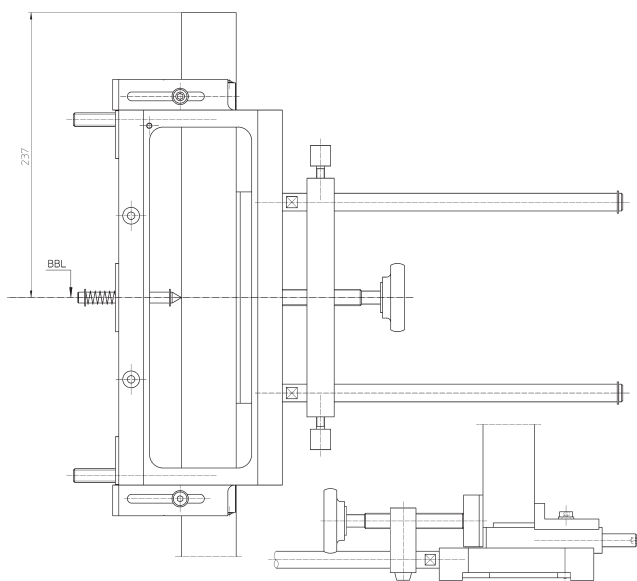
Infinitely variable 3D adjustment:
side +/- 3 mm, height +/- 3 mm, depth +/- 1.5 mm
Adjustments made using a 4 mm Allen key

Die Bandbezugslinie (BBL):

Der Abstand der 1. BBL ist **241 mm** vom Zargenfalz bzw. **237 mm** bis Oberkante Türfalz. Zwischen 1. und 2. BBL ist der Abstand abhängig von der Türblatthöhe.

Hinge reference line (HRL):

The 1st HRL is **241 mm** from the frame rebate or **237 mm** from the upper edge of the door rebate. The distance between the 1st and 2nd HRL depends on the height of the door leaf.



Justieren der Frässhablone

Universalfräsrahmen nach Übertragen der BBL-Maße auf der Tür bzw. Zarge aufspannen. Montageanleitung und die Angaben auf der Frässhablone beachten!

Adjust the template

Once the HRL dimensions have been transferred, clamp the universal milling frame onto the door or frame. Follow the fixing instruction and the information on the template!

Frässhablonen

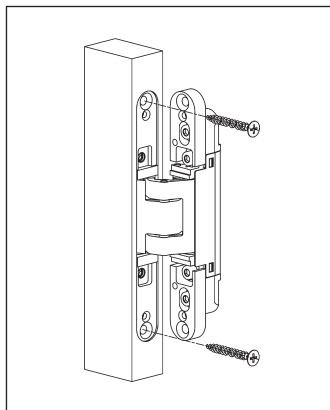
Für diesen Bandtyp sind die unten aufgeführten Frässhablonen auszuwählen:

Templates

Select the templates listed below, depending on the hinge type:

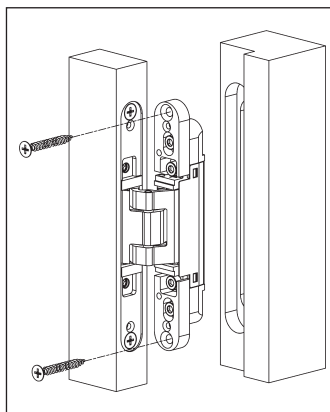
Rahmen/Frame	Flügel/Door
Nr. 5 250 691 6	Nr. 5 250 692 6

Die Montage Installation



Die Fräsungen vornehmen,
Fräser 16 mm Ø,
Anlaufring 30 mm Ø,
Bandflügelteil mit Holzschrauben
5 mm Ø verschrauben.

Conduct the routing,
cutter 16 mm Ø,
collar ring 30 mm Ø,
screw hinge door part using 5
mm Ø wood screws.



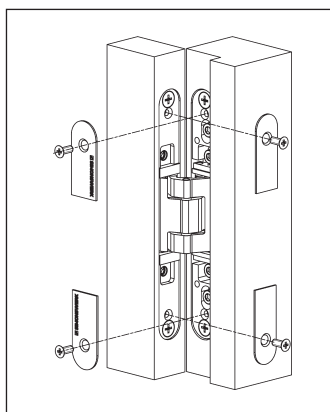
Bandrahmenteil je nach
Zargentyp befestigen.
Ggf. die oberen Klemmschrauben
der Höhenverstellung pro Band
leicht lösen.

Blockzarge: Mit Holzschrauben
5 mm Ø verschrauben.
Weitere Zargentypen siehe Blatt 2

Fasten hinge frame part depending
on the frame type.

If required, please loose slightly
the upper clamping screws for the
height adjustment.

Block frame: Screw with 5 mm Ø
wood screws
For further frame types, see page 2



Die Abdeckplättchen mit
beiliegenden, selbstschneidenden
Schrauben auf Rahmen- und
Flügelteil verschrauben.

Screw the small cover plates
using the enclosed tapping
screws onto frame and door part.

Nach der Montage alle Klemm- und Befestigungsschrauben auf festen Sitz überprüfen.

Double-check the fastening of all clamping and fixing screws after installation.

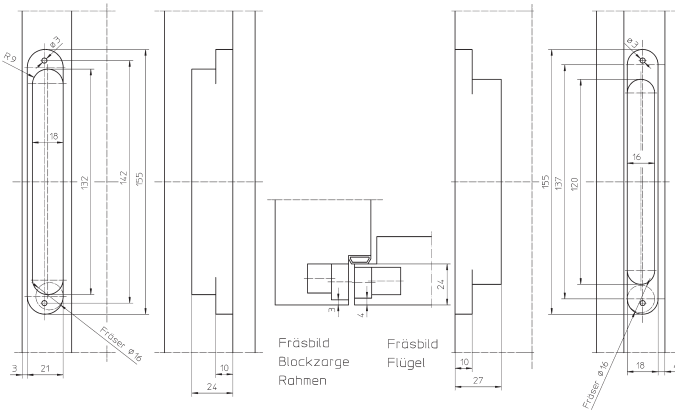
SIMONSWERK GmbH · Bosfelder Weg 5 · D-33378 Rheda-Wiedenbrück
Fon (0 52 42) 413-0 · Fax (0 52 42) 413-150
eMail: service@simonswerk.de · Internet: www.simonswerk.de

TECTUS TE 240 3D

Verdeckt liegendes Bandsystem
für ungefälzte Wohnraamtüren

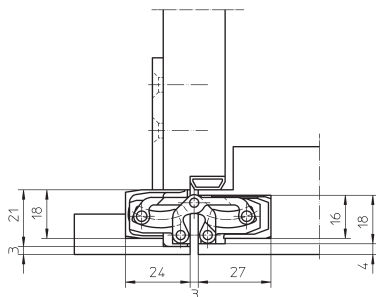
Concealed hinge system
for unrebated interior doors

Fräsmaße für Holztüren · Milling dimensions for timber doors



Einbausituationen weitere Zargentypen Installation situations of further frame types

Holzfutterzarge · Wooden casing frame



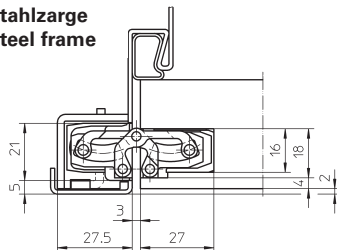
Zur Stabilisierung
muss eine zusätzliche
Befestigungsplatte
(TECTUS TE 240 3D FZ)
eingesetzt werden.

An additional
fixing plate
(TECTUS TE 240 3D FZ)
must be used
for stability.

Die Befestigungsplatte rückseitig plazieren. Das Band mit den
beiliegenden Schrauben M5 an der Befestigungsplatte verschrauben.
Je nach Zargenkonstruktion Distanzplättchen einsetzen.

Position the fixing plate at the rear. Screw the hinge using
the enclosed M5 screws on to the fixing plate.
Depending on the frame design, use the small spacer plates.

Stahlzarge Steel frame



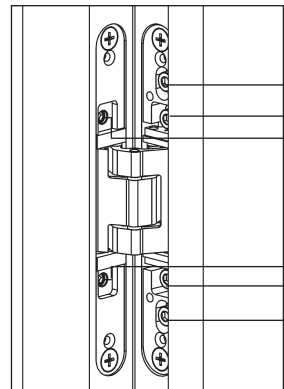
Zur Befestigung muss die
Stahlzarge mit einem
Aufnahmeelement
(TECTUS TE 240 3D SZ)
ausgestattet sein.

The steel frame
must be equipped
with a receiver
(TECTUS TE 240 3D SZ)
for fastening.

Aluminiumzarge: Mit Aufnahmeelement des Zargenherstellers
Aluminium frame: with the receiver of the frame manufacturer

Weitere Produktinformationen:
Further product information:
www.bandsysteme.de

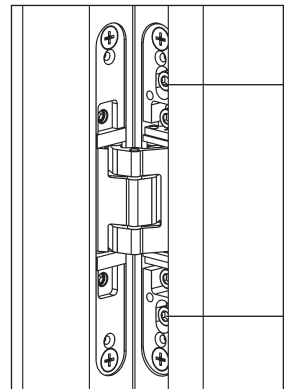
Die stufenlose 3D-Verstellung (Innensechskantschlüssel 4 mm) Infinitely variable 3D adjustment (4 mm Allen key)



Verstellungsschrauben · Adjustment screws

- 1 Höhenverstellung · Height adjustment
- 2 Andruckverstellung · Depth adjustment
- 3 Seitenverstellung · Side adjustment

- 3 Seitenverstellung · Side adjustment
- 2 Andruckverstellung · Depth adjustment
- 1 Höhenverstellung · Height adjustment

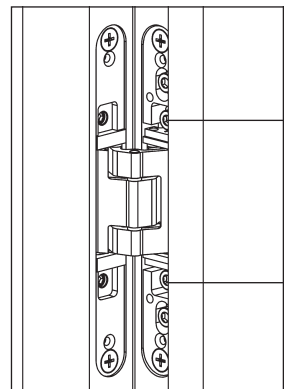


Höhenverstellung:

- Klemmschrauben leicht lösen und Tür
manuell in Position bringen
- Klemmschrauben fest anziehen

Height adjustment

- Slightly loosen the clamping screws
- Adjust the vertical position of the door
manually
- Retighten the clamping screws

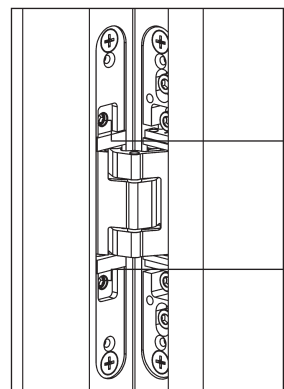


Andruckverstellung

- Klemmschrauben leicht lösen
- Tür in passenden Andruck bringen
- Klemmschrauben wieder festziehen

Depth adjustment

- Slightly loosen the fixing screws
- Put the door to the correct compression
- Retighten the clamping screws



Seitenverstellung

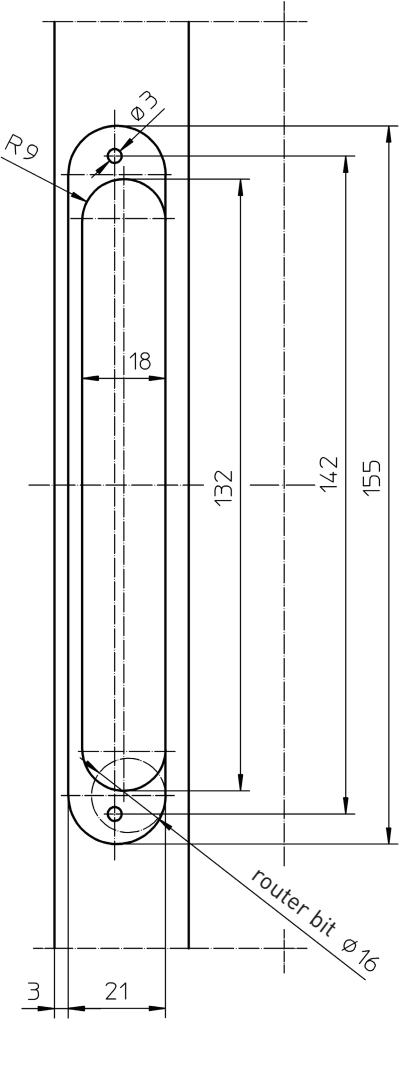
- Verstellspindel mit Innensechskant-
schlüssel verstellen
- Drehung rechts – zur Bandseite
(max. 3 mm)
- Drehung links – zur Schlossseite
(max. 3 mm, Flügelteil darf nicht zum
Gehäuse vorstehen)

Side adjustment

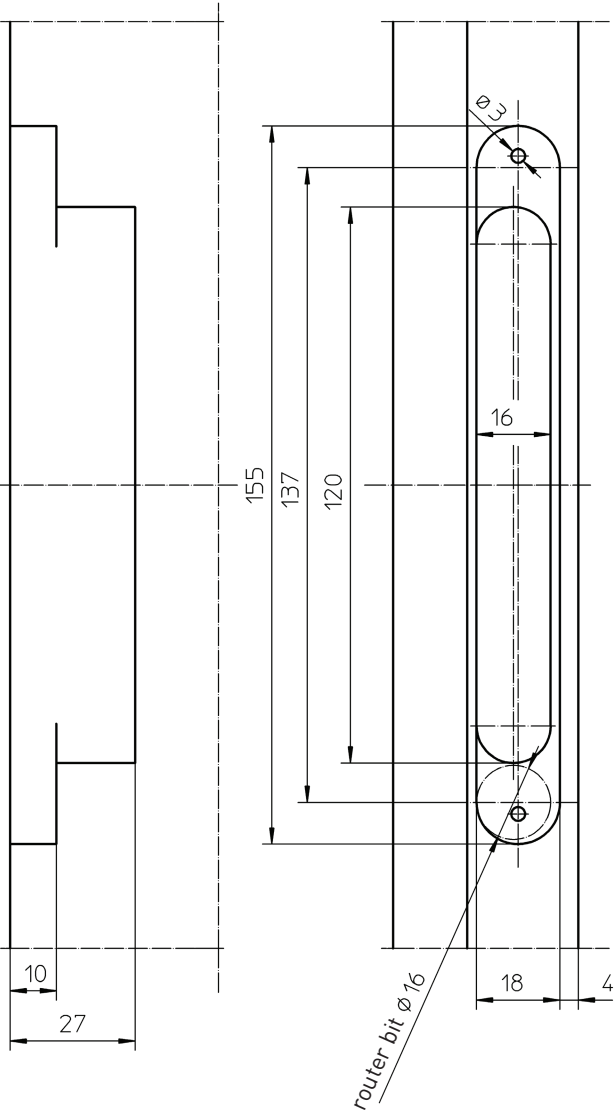
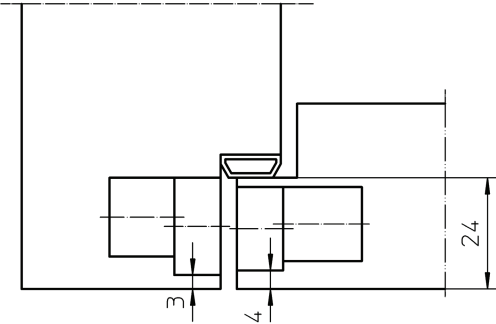
- Adjust the adjusting spindles using a
4 mm Allen key
- Twist right - towards hinge (max. 3 mm)
- Twist left - towards lock (max. 3 mm
door part must not stand out of the
hinge body)

SIMONSWERK GmbH · Bosfelder Weg 5 · D-33378 Rheda-Wiedenbrück
Fon (0 52 42) 413-0 · Fax (0 52 42) 413-150
eMail: service@simonswerk.de · Internet: www.simonswerk.de

TECTUS® TE 240 3D : BLOCK FRAME

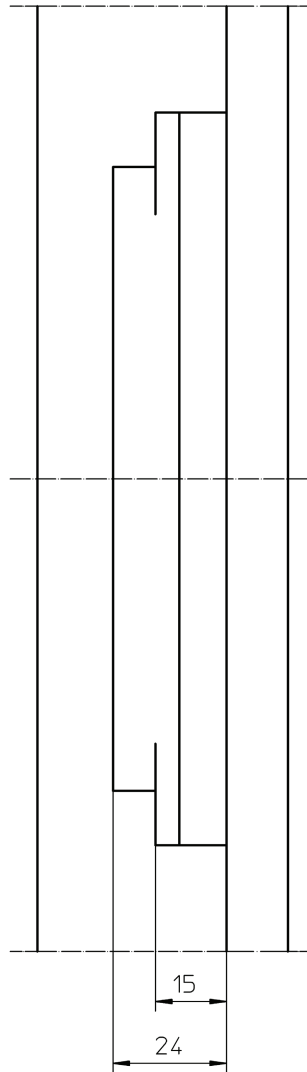
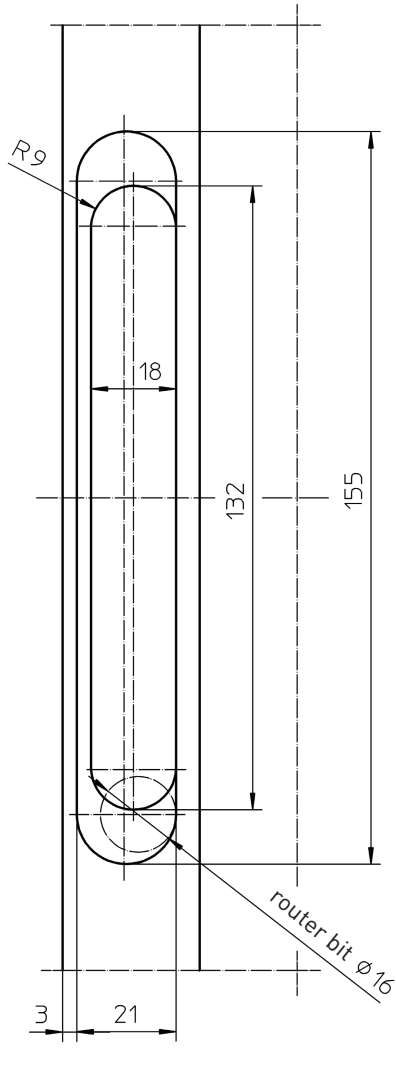


MILLING : FRAME

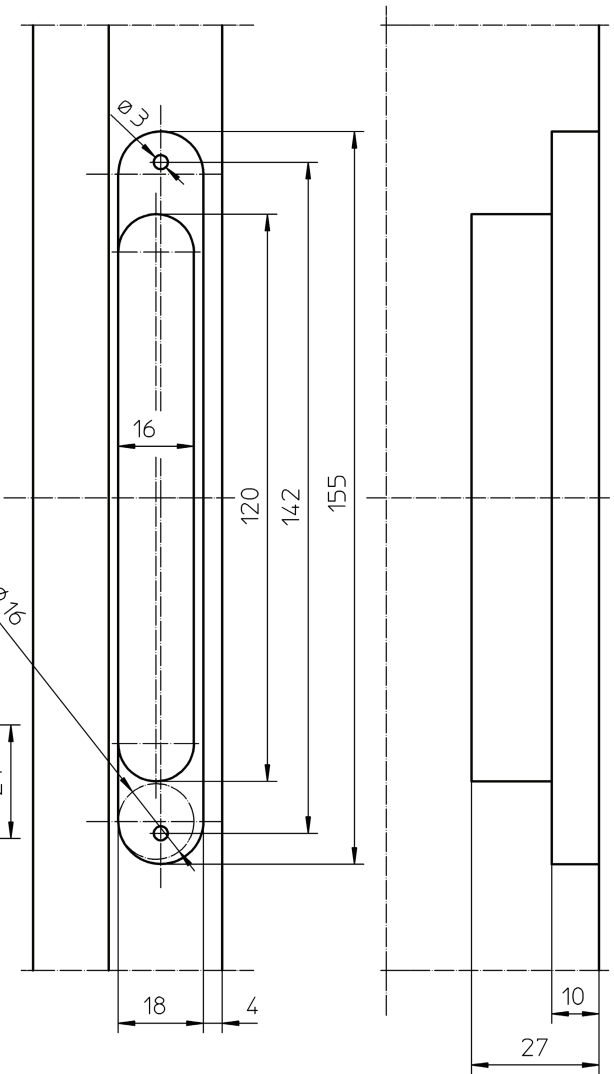
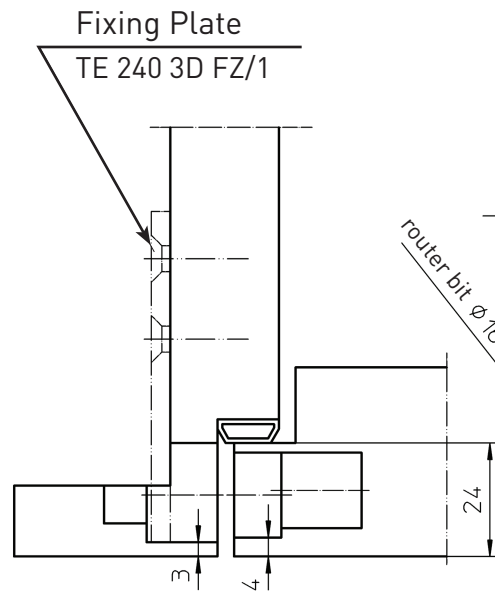


MILLING : DOOR LEAF

TECTUS® TE 240 3D : CASING FRAME

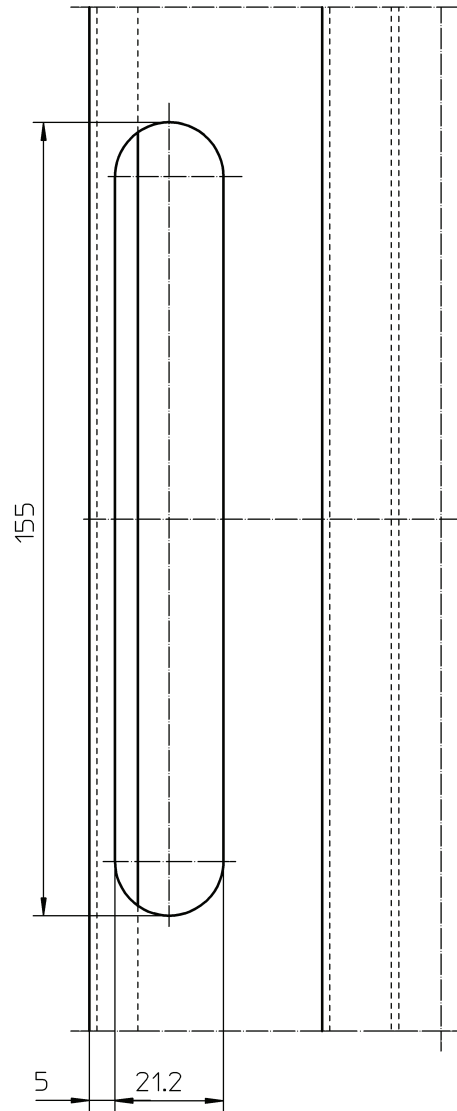


MILLING : FRAME

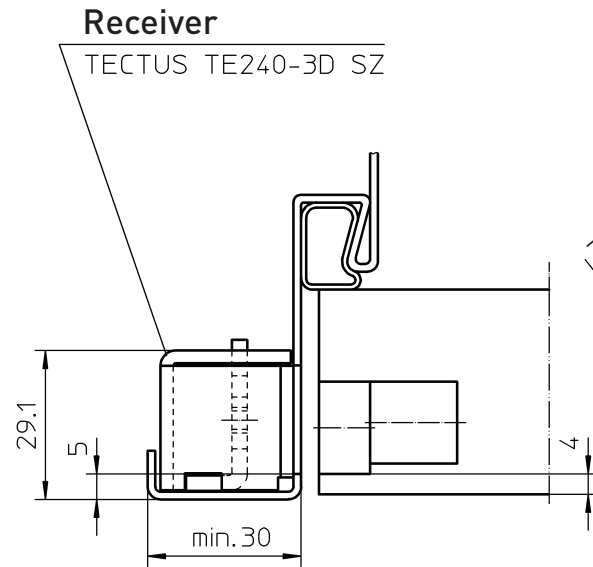


MILLING : DOOR LEAF

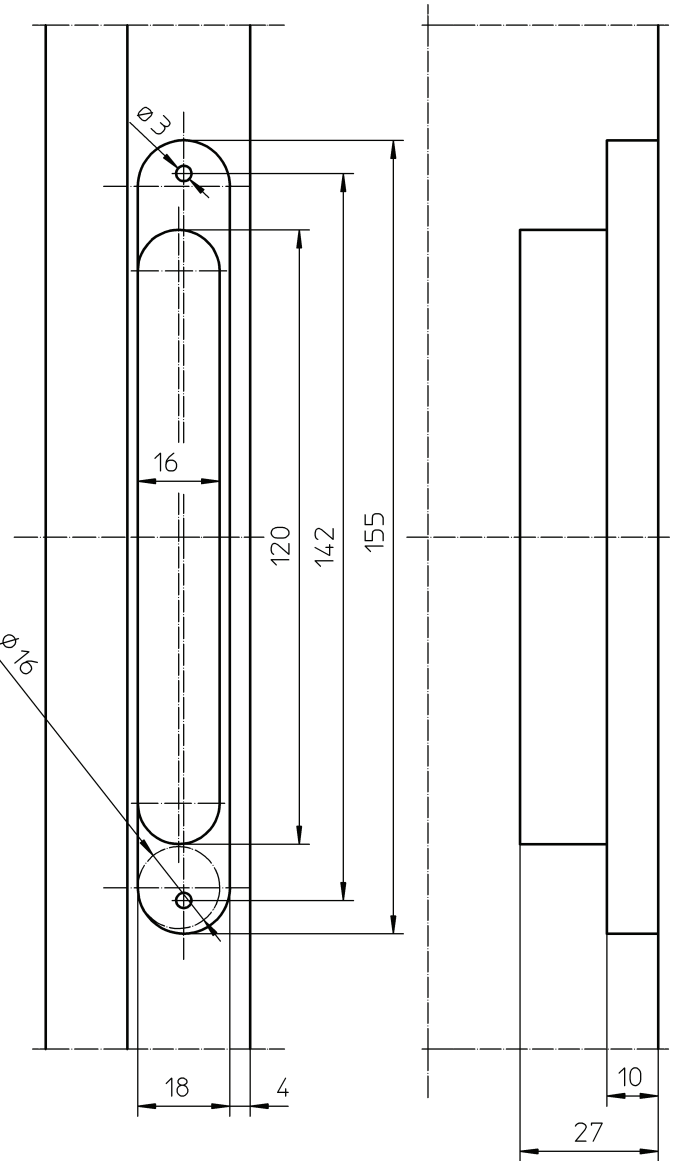
TECTUS® TE 240 3D : STEEL FRAME



MILLING : FRAME

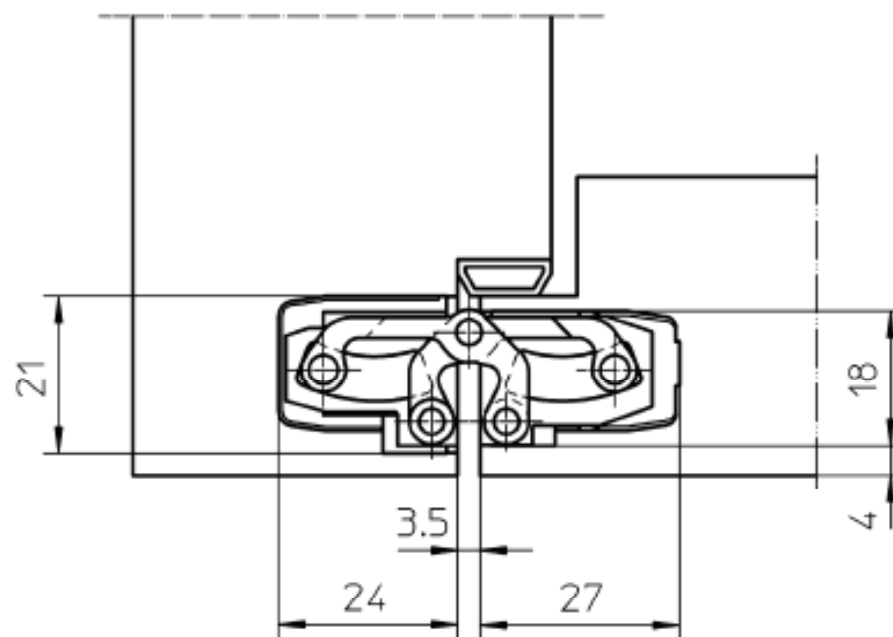
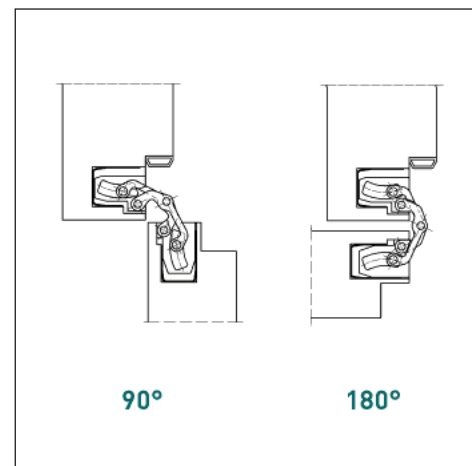


router bit $\varnothing 16$



MILLING : DOOR LEAF

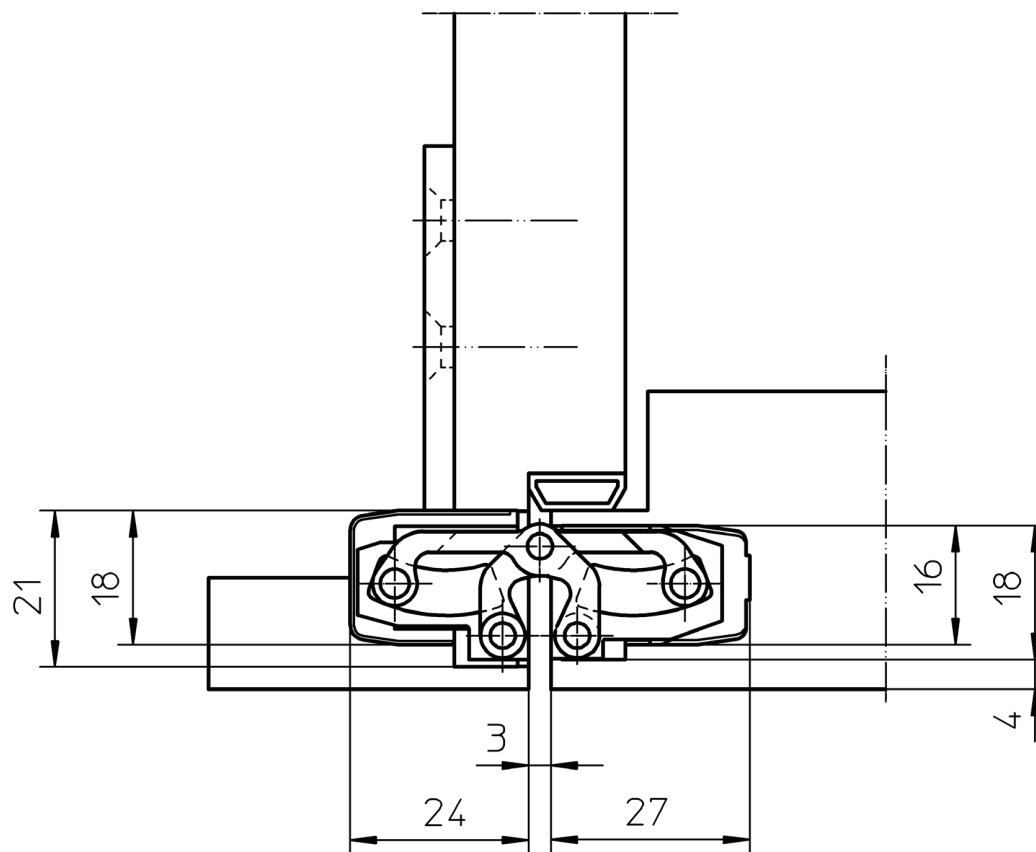
TECTUS® TE 240 3D : BLOCK FRAME



FRAME

DOOR LEAF

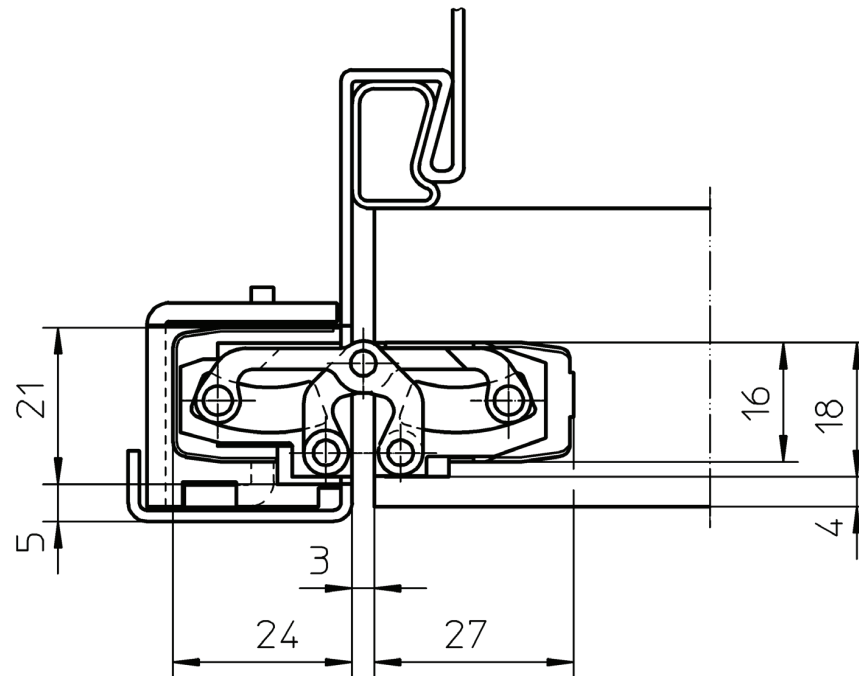
TECTUS® TE 240 3D : CASING FRAME



FRAME

DOOR LEAF

TECTUS® TE 240 3D : STEEL FRAME



FRAME

DOOR LEAF