

**DE Montageanleitung**

Nur für Fachpersonal!

**EN Assembly instructions**

Only for specialist personnel!

**FR Instructions de montage**

Uniquement pour le personnel spécialisé !

**ES Instrucciones de montaje**

¡Sólo para personal especializado!

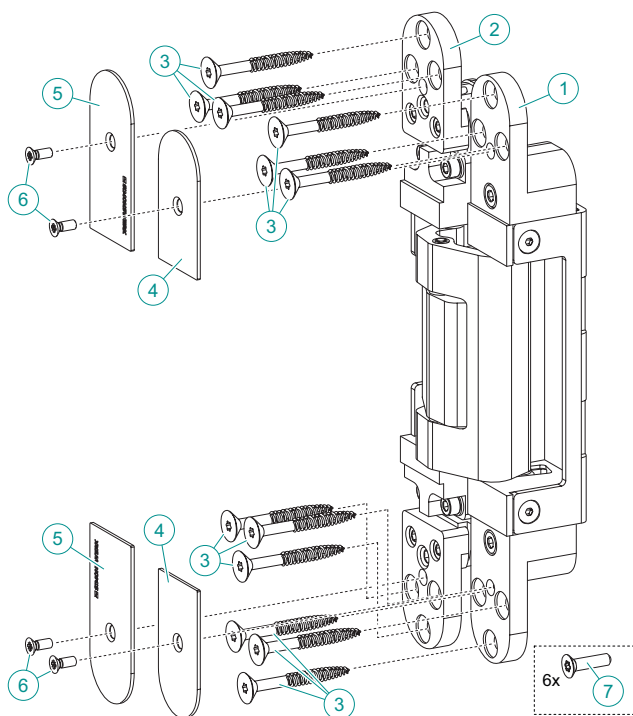
**TECTUS TE 645 3D**

**DE Bandsystem für ungefälzte Objektüren**

**EN Hinge system for unrebated heavy-duty doors**

**FR Système de paumelle pour portes de locaux industriels sans feuillure**

**ES Sistema de bisagras para puertas para proyectos no solapada**



**Belastungswert / Load capacity / Valeur de charge / Valor de carga**

< 300 kg

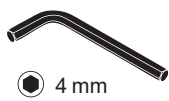
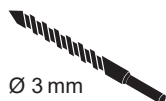
**3D-Verstellung / 3D adjustment / Réglage 3D / Ajuste 3D**

◁> ±3 mm    ⬆️ ±3 mm    ◻ ±1 mm

**Lieferumfang / Scope of supply / Livraison / Material incluido**

1x	<b>DE</b> Bandsystem / <b>EN</b> Hinge system / <b>FR</b> Système de paumelle / <b>ES</b> Sistema de bisagras		1 2 4 5
12x	6x50 mm	⚙️	3
4x	M4x10 mm	+	6
6x	M5x20 mm	⚙️	7

**Notwendiges Werkzeug / Tools required / Outil nécessaire / Herramienta necesaria**



**i Hinweise**

**DE** Technische Informationen auf Webseite oder im Produktkatalog berücksichtigen.  
Für passgenauen Sitz des Bandes bei verwendeter Materialart wird eine Probefräsung empfohlen.  
Belastungswert bezieht sich auf Verwendung von 2 Bändern pro Türflügel von 1 x 2 m.  
**Band niemals ölen, es kann dadurch beschädigt werden! Band ist wartungsfrei.**

**i Notes**

**EN** Observe technical information on the website or in the product catalogue.  
A trial milling is recommended for the correct fit of the hinge on the material type used.  
Load capacity refers to the use of 2 hinges per door part of 1 x 2 m.  
**Never oil the hinge, this can result in damage! The hinge does not need maintenance.**

**i Consignes**

**FR** Tenir compte des informations techniques figurant sur le site Internet ou dans le catalogue de produits.  
Pour un positionnement précis de la paumelle, nous vous conseillons de procéder à un fraisage d'essai sur le type de matériau utilisé.  
Les charges sont indiqués sur une base de deux paumelles pour une porte de 1 x 2 m.  
**Ne jamais graisser la paumelle, elle risque de s'endommager ! La paumelle ne nécessite aucun entretien.**

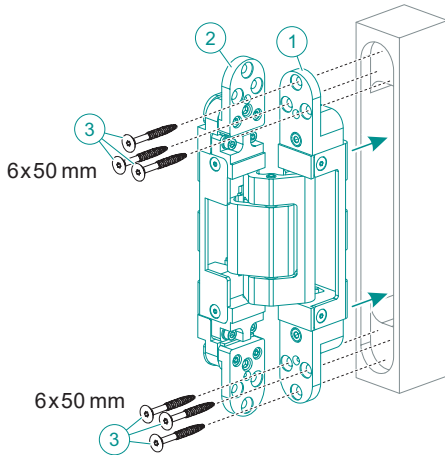
**i Notas**

**ES** Tenga en cuenta las informaciones técnicas que se encuentran en la página web o en el catálogo de productos.  
Se recomienda utilizar una plantilla de fresado para ajustar perfectamente las bisagras en el material utilizado.  
Los valores de carga hacen referencia al uso de 2 bisagras por hoja de puerta de 1 x 2 m.  
**¡No engrase nunca las bisagras, ya que pueden sufrir daños! Las bisagras no precisan de mantenimiento.**

## Montage / Assembly / Montage / Montaje

### Blockcharge / Block frame / Bloc porte / Marco macizo

1.



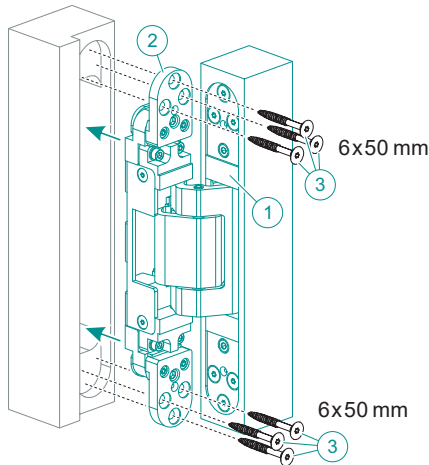
**DE** Das Band-Flügelteil ① in den Türflügel einsetzen, den Türflügel vorbohren und das Band-Flügelteil mit den 6 Schrauben ③ befestigen.

**EN** Insert the hinge door part ① into the door part, pre-drill the door part and fix the hinge door part with the 6 screws ③.

**FR** Placer la partie d'ouvrant de la paumelle ① dans la porte, percer un avant-trou dans la porte et fixer la partie d'ouvrant de la paumelle avec les 6 vis ③.

**ES** Coloque la parte de la bisagra para la puerta ① en la hoja, realice las perforaciones en la hoja y fije la parte de la bisagra para la puerta con los 6 tornillos ③.

2.



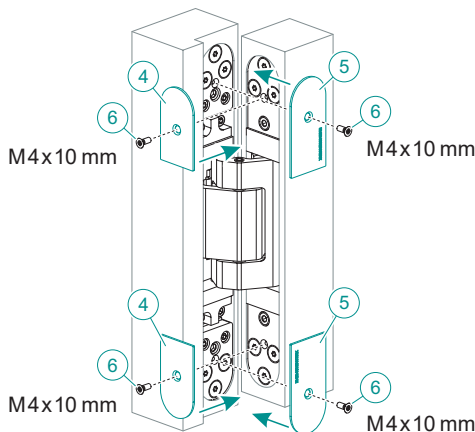
**DE** Das Band-Rahmenteil ② in die Zarge einsetzen, die Zarge vorbohren und das Band-Rahmenteil mit den 6 Schrauben ③ befestigen.

**EN** Insert the hinge frame part ② into the frame, pre-drill the frame and fix the hinge frame part with the 6 screws ③.

**FR** Placer la partie dormant de la paumelle ② dans l' huisserie, percer un avant-trou dans l' huisserie et fixer la partie dormant de la paumelle avec les 6 vis ③.

**ES** Coloque la parte de la bisagra para el marco ② en el marco, realice las perforaciones en el marco y fije la parte de la bisagra del marco con los 6 tornillos ③.

3.



**DE** Die Abdeckplättchen ④ und ⑤ mit den Schrauben ⑥ auf dem Band befestigen.

**EN** Fix the small cover plates ④ and ⑤ with the screws ⑥ on the hinge.

**FR** Fixer les plaquettes de recouvrement ④ et ⑤ avec les vis ⑥ sur la paumelle.

**ES** Fije las placas embellecedoras ④ y ⑤ con los tornillos ⑥ en la bisagra.

4.

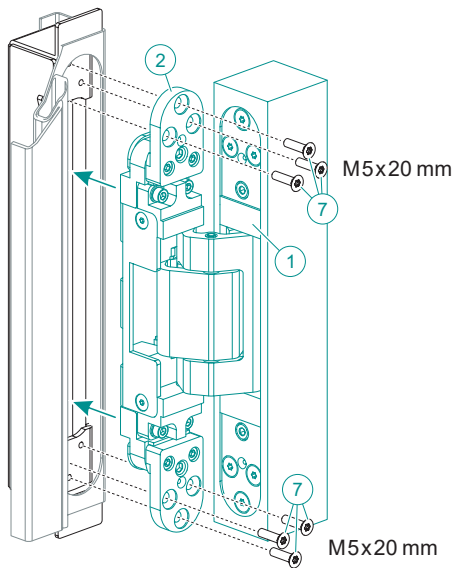
**DE** Nach der Montage alle Klemm- und Befestigungsschrauben auf festen Sitz überprüfen!

**EN** After assembly, check all clamping and fixing screws for tight fit!

**FR** Après le montage, vérifier que toutes les vis de serrage et de fixation sont bien serrées.

**ES** Una vez finalizado el montaje, compruebe que los tornillos de apriete y de fijación estén correctamente apretados.

## Stahlzarge / Steel frame / Huisserie métallique / Marco de acero



**DE** Die Stahlzarge muss mit TE 645 3D SZ ausgestattet sein. Das Band-Rahmenteil ② mit den 6 Schrauben ⑦ an TE 645 3D SZ befestigen (5 Nm).

**EN** The steel frame must be equipped with TE 645 3D SZ. Fix the hinge frame part ② with the 6 screws ⑦ to the TE 645 3D SZ (5 Nm).

**FR** La huisserie métallique doit être équipée de TE 645 3D SZ. Fixer la partie dormant de la paumelle ② avec les 6 vis ⑦ à TE 645 3D SZ (5 Nm).

**ES** El marco de acero se debe equipar con TE 645 3D SZ. Fije la parte de la bisagra para el marco ② con los 6 tornillos ⑦ en el TE 645 3D SZ (5 Nm).

## Aluminiumzarge / Aluminum frame / Huisserie en aluminium / Marco de aluminio

**DE** Befestigung an der Aluminiumzarge mit dem Aufnahmeelement des Zargenherstellers.

**EN** Fixing to the aluminum frame with the receiver of the frame manufacturer.

**FR** Fixation à l' huisserie en aluminium avec le carter de réception du fabricant de l' huisserie.

**ES** Fijación al marco de aluminio con el elemento de alojamiento del fabricante del marco.

[-] Türflügel  
Door part  
Porte  
Hoja de la puerta  
[<>] Seite  
Side  
Latéral  
Lado

⏏ Höhe  
Height  
Hauteur  
Altura  
⏏ Andruck  
Depth  
Compression  
Profundidad

⦿ Innensechskant  
Hexagon socket  
Six pans creux  
Llave Allen  
⊕ Kreuz  
Cross joint  
Cruciforme  
Tornillo de estrella  
⚙ TORX®

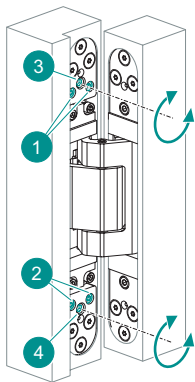
**BZ** Blockzarge  
Block frame  
Bloc porte  
Marco macizo  
**FZ** Holzfutterzarge  
Wooden casing frame  
Ebrasement chambranle  
Marco hueco de madera

**SZ** Stahlzarge  
Steel frame  
Huisserie métallique  
Marco de acero  
**AZ** Aluminiumzarge  
Aluminum frame  
Huisserie en aluminium  
Marco de aluminio

Zubehör / Accessories / Accessoires / Accesorios		BZ	FZ
5 250936 0 <b>DE</b> Universalfräsrahmen lang / <b>EN</b> Universal milling frame long / <b>FR</b> Cadre de fraisage universel en long / <b>ES</b> Marco universal de fresado largo	■	■	
5 250947 5 <b>DE</b> Frässhablone Flügel Stufe 1 / <b>EN</b> Milling template door part level 1 / <b>FR</b> Gabarit de fraisage huisserie niveau 1 / <b>ES</b> Plantilla de fresado marco nivel 1	■		
5 250948 5 <b>DE</b> Frässhablone Flügel Stufe 2 / <b>EN</b> Milling template door part level 2 / <b>FR</b> Gabarit de fraisage huisserie niveau 2 / <b>ES</b> Plantilla de fresado marco nivel 2	■		
5 250945 5 <b>DE</b> Frässhablone Rahmen Stufe 1 / <b>EN</b> Milling template frame level 1 / <b>FR</b> Gabarit de fraisage porte niveau 1 / <b>ES</b> Plantilla de fresado hoja de la puerta nivel 1		■	
5 250946 5 <b>DE</b> Frässhablone Rahmen Stufe 2 / <b>EN</b> Milling template frame level 2 / <b>FR</b> Gabarit de fraisage porte niveau 2 / <b>ES</b> Plantilla de fresado hoja de la puerta nivel 2		■	

**i** Fräsdaten im Produktselektor / Milling data in the product selector /  
Données de fraisage dans le sélecteur de produits / Datos de fresado en el selector de productos: [www.simonswerk.com](http://www.simonswerk.com)

## 3D-Verstellung / 3D adjustment / Réglage 3D / Ajuste 3D » BZ | FZ | SZ | AZ



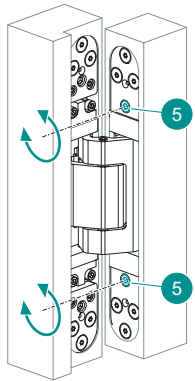
### **◇** Höhenverstellung / Height adjustment / Réglage vertical / Regulación de altura:

**DE** ① und ② mit ¼ Umdrehung lösen > ③ zurückdrehen > mit ④ den Türflügel in passende Position bringen > ① fest anziehen (5 Nm) > ④ entlasten > ② fest anziehen (5 Nm). Die Bänder nur gleichmäßig verstellen!

**EN** Loosen ① and ② with ¼ turn > turn ③ in opposite direction > take the door part to the correct position with ④ > tighten ① (5 Nm) > relieve ④ > tighten ② (5 Nm). Adjust the hinges uniformly!

**FR** Desserrer ① et ② de ¼ de tour > ③ tourner dans l'autre sens > avec ④ placer la porte dans la position appropriée > ① bien serrer (5 Nm) > ④ décharger > ② bien serrer (5 Nm). Régler uniformément les paumelles !

**ES** Afloje ① y ② con un ¼ de vuelta > gire ③ en la dirección opuesta > con ④ ajuste la hoja de la puerta a la posición deseada > apriete ① (5 Nm) > afloje ligeramente ④ > apriete ② (5 Nm). Las bisagras se deben ajustar de manera uniforme.



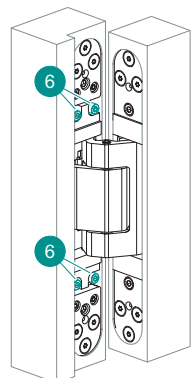
### **<>** Seitenverstellung / Side adjustment / Réglage latéral / Ajuste lateral:

**DE** Mit ⑤ gleichmäßig den Türflügel in die passende Position bringen. Das Band-Flügelgeleite darf nicht vorstehen!

**EN** Take the door part to the correct position uniformly with ⑤. The hinge door part must not protrude!

**FR** Avec ⑤, placer uniformément la porte en position appropriée. La partie d'ouvrant de la paumelle ne doit pas saillir !

**ES** Con ⑤ ajuste uniformemente la hoja de la puerta hasta alcanzar la posición deseada. La parte de la bisagra para la puerta no debe sobresalir del cuerpo de la bisagra.



### **□** Andruckverstellung / Depth adjustment / Réglage de la compression de joint / Ajuste de profundidad:

**DE** ⑥ leicht lösen > den Türflügel gleichmäßig in passenden Andruck bringen > ⑥ fest anziehen (5 Nm).

**EN** Slightly loosen ⑥ > take the door part into the correct depth uniformly > tighten ⑥ (5 Nm).

**FR** Desserrer ⑥ légèrement > placer la porte uniformément à la bonne compression > ⑥ bien serrer (5 Nm).

**ES** Afloje ⑥ ligeramente > ajuste uniformemente la hoja de la puerta hasta alcanzar la profundidad necesaria > apriete ⑥ (5 Nm).