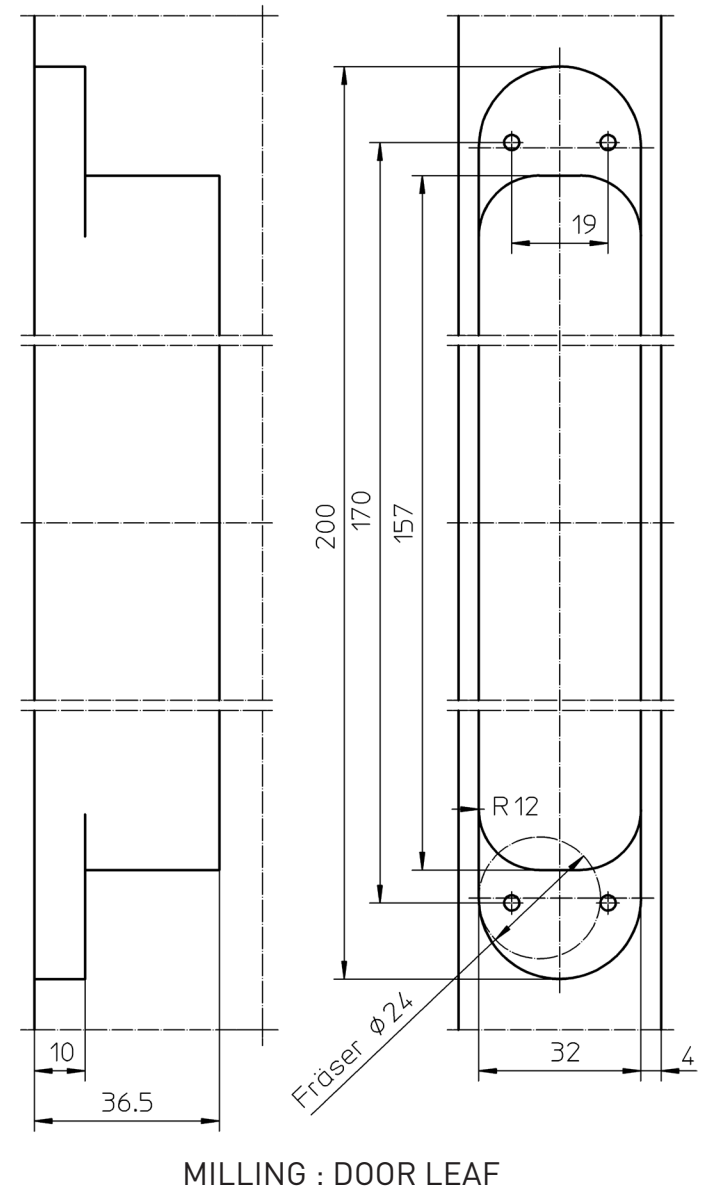
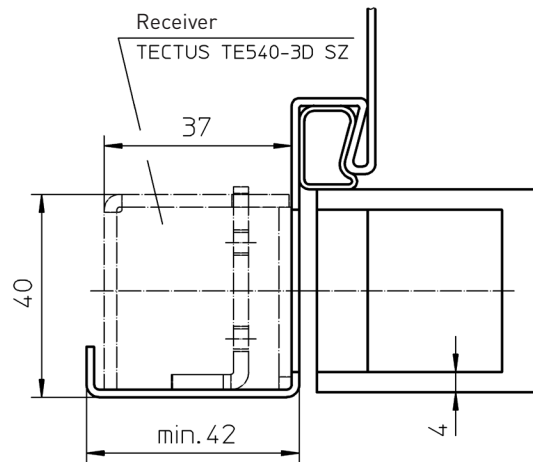
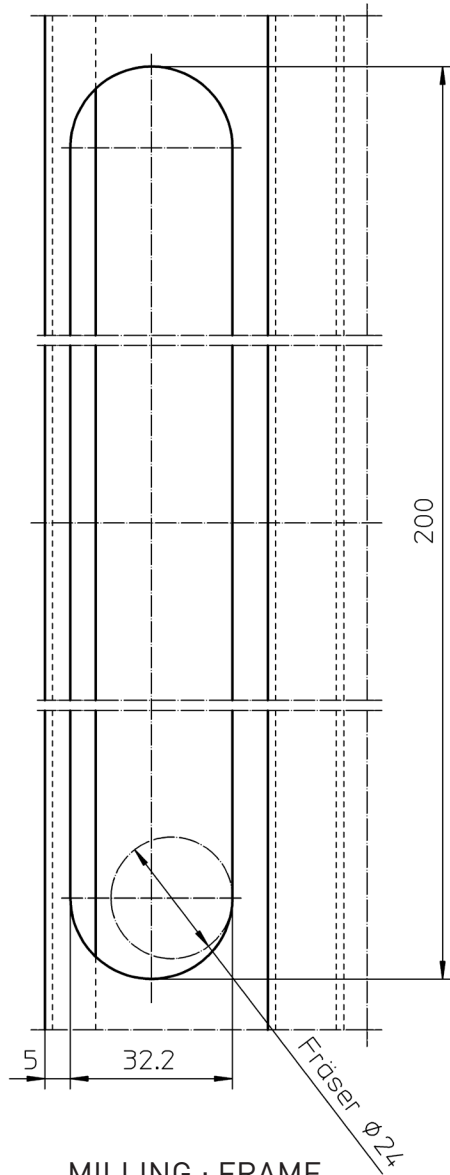


# TECTUS 540 3D : STEEL FRAME



fräser : router bit