

## TECTUS TE 645 3D

Verdeckt liegendes Bandsystem  
für ungefälzte Objektüren

Concealed hinge system  
for unrebated heavy duty doors



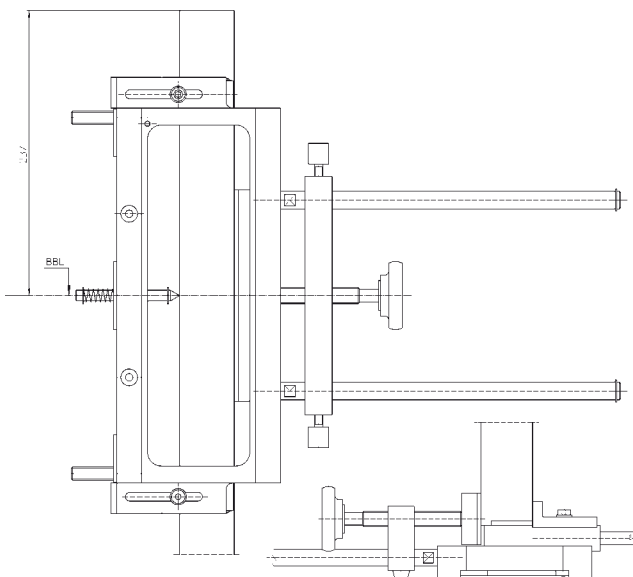
Die stufenlose 3D-Verstellung:  
Seite und Höhe +/- 3 mm, Andruck +/- 1 mm  
Verstellungen mit Innensechskant-Schlüssel 4 mm  
Infinitely variable 3D adjustment:  
Side and height +/- 3 mm, depth +/- 1 mm  
Adjustments made using a 4 mm Allen key

### Die Bandbezugslinie (BBL):

Der Abstand der 1. BBL ist **241 mm** vom Zargenfalz bzw. **237 mm** bis Oberkante Türfalz. Zwischen 1. und 2. BBL ist der Abstand abhängig von der Türblatthöhe.

### Hinge reference line (HRL):

The 1st HRL is **241 mm** from the frame rebate or **237 mm** from the upper edge of the door rebate. The distance between the 1st and 2nd HRL depends on the height of the door leaf.



### Justieren der Frässhablone

Universalfräsrahmen nach Übertragen der BBL-Maße auf der Tür bzw. Zarge aufspannen. Montageanleitung und die Angaben auf der Frässhablone beachten!

### Adjust the template

Once the HRL dimensions have been transferred, clamp the universal milling frame onto the door or frame. Follow the fixing instruction and the information on the template!

### Frässhablonen

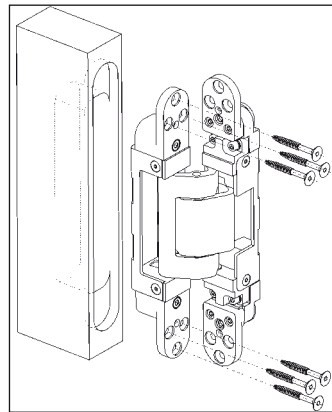
Für diesen Bandtyp sind die unten aufgeführten Frässhablonen auszuwählen:

### Templates

Select the templates listed below, depending on the hinge type:

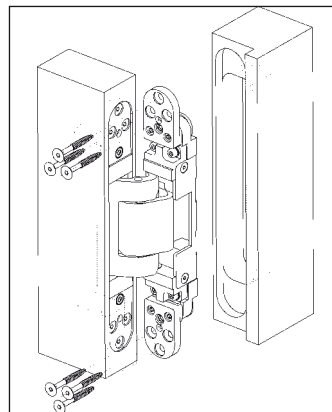
Rahmen, Stufe 1/Frame Position 1	Rahmen, Stufe 2/Frame Position 2
Nr. 5 250945 5	Nr. 5 250946 5
Flügel, Stufe 1/Door Position 1	Flügel, Stufe 2/Door Position 2
Nr. 5 250947 5	Nr. 5 250948 5

### Die Montage Installation



Die Fräsungen vornehmen, Fräser 24 mm Ø, Anlaufring 30 mm Ø, Bandflügelteil (gekennzeichnet mit "Door") mit Holzschrauben 5 mm Ø verschrauben.

Conduct the routing, cutter 24 mm Ø, collar ring 30 mm Ø, screw hinge door part (marked as door) using 5 mm Ø wood screws.

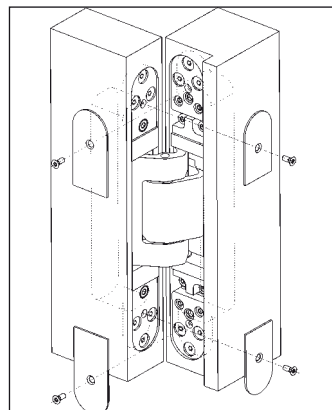


Bandrahmenteil je nach Zargentyp befestigen. Ggf. die oberen Klemmschrauben der Höhenverstellung pro Band leicht lösen.

**Blockzarge:** Mit Holzschrauben 5 mm Ø verschrauben. Weitere Zargentypen siehe Blatt 2

Fasten hinge frame part depending on the frame type. If required, please loose slightly the upper clamping screws for the height adjustment.

**Block frame:** Screw with 5 mm Ø wood screws. For further frame types, see page 2



Die Abdeckplättchen mit beiliegenden, selbstschneidenden Schrauben auf Rahmen- und Flügelteil verschrauben.

Screw the small cover plates using the enclosed tapping screws onto frame and door part.

Nach der Montage alle Klemm- und Befestigungsschrauben auf festen Sitz überprüfen.

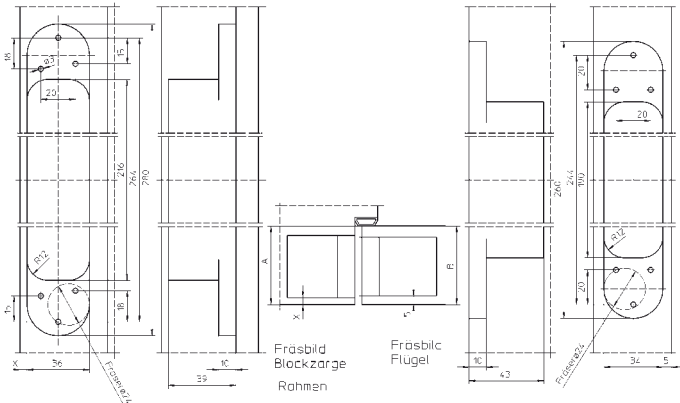
Double-check the fastening of all clamping and fixing screws after installation.

**SIMONSWERK GmbH** · Bosfelder Weg 5 · D-33378 Rheda-Wiedenbrück  
Fon (0 52 42) 413-0 · Fax (0 52 42) 413-150  
eMail: service@simonswerk.de · Internet: www.simonswerk.de

## TECTUS TE 645 3D

Verdeckt liegendes Bandsystem  
für ungefälzte Objekttüren  
Concealed hinge system  
for unrebated heavy duty doors

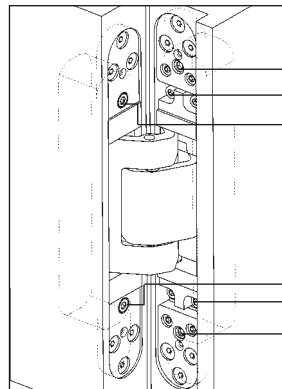
### Fräsmaße für Holztüren · Milling dimensions for timber doors



Berechnung der Fräsmaße: A = Zargenfalztiefe bis Dichtungsebene,  
B = Türblattstärke bzw. erste Türfalz: **A - B + 4 = Maß X**  
Das Ergebnis muss ein Maß zwischen 4 mm und max. 6 mm sein.  
(Stahlzarge: X = 5 mm)

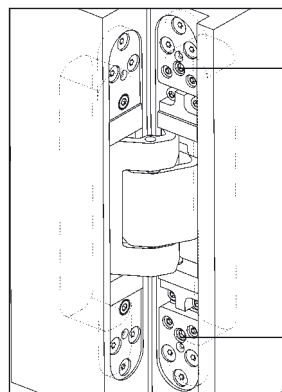
Calculation of milling dimensions: A = Frame rebate depth up to sealing level, B = Door leaf thickness or first door rebate: **A - B + 4 = Dimension X**  
The result must be a dimension between 4 mm and max. 6 mm.  
(Steel frame: X = 5 mm)

### Die stufenlose 3D-Verstellung (Innensechskantschlüssel 4 mm) Infinitely variable 3D adjustment (4 mm Allen key)



#### Verstellungsschrauben · Adjustment screws

- 1 Höhenverstellung · Height adjustment
- 2 Andruckverstellung · Depth adjustment
- 3 Seitenverstellung · Side adjustment

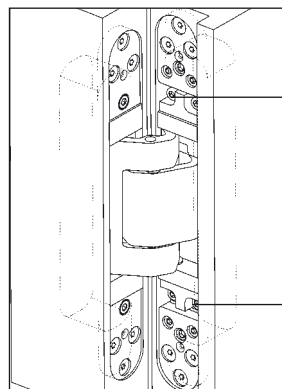


#### Höhenverstellung:

- Klemmschrauben leicht lösen
- Über die untere Höhenverstellungsschraube die Tür in passende Position bringen (ggf. die obere Schraube zurückdrehen)
- Klemmschrauben fest anziehen

#### Height adjustment

- Slightly loosen the clamping screws
- Adjust the vertical position of the door by turning the lower height adjustment screw (turn the upper height adjustment screw in the opposite direction if necessary)
- Retighten the clamping screws

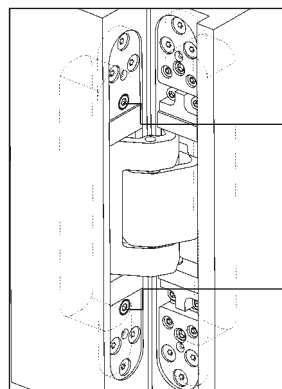


#### Andruckverstellung

- Klemmschrauben leicht lösen
- Tür in passenden Andruck bringen
- Klemmschrauben wieder festziehen

#### Depth adjustment

- Slightly loosen the fixing screws
- Put the door to the correct compression
- Retighten the clamping screws



#### Seitenverstellung

- Verstellspindel mit Innensechskantschlüssel verstellen
- Drehung rechts – zur Bandseite (max. 3 mm)
- Drehung links – zur Schlossseite (max. 3 mm, Flügelteil darf nicht zum Gehäuse vorstehen)

#### Side adjustment

- Adjust the adjusting spindles using a 4 mm Allen key
- Twist right - towards hinge (max. 3 mm)
- Twist left - towards lock (max. 3 mm door part must not stand out of the hinge body)