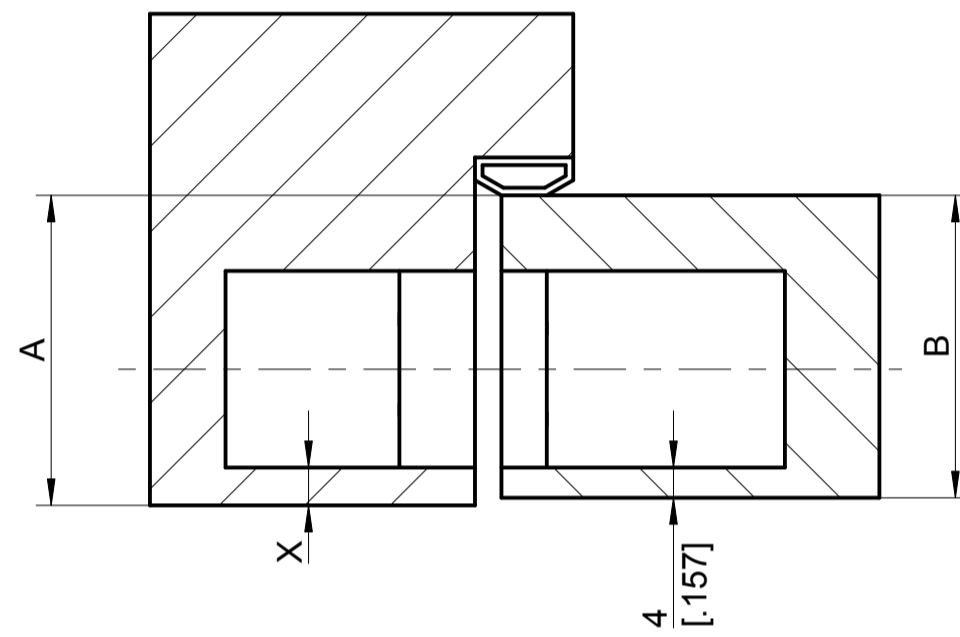
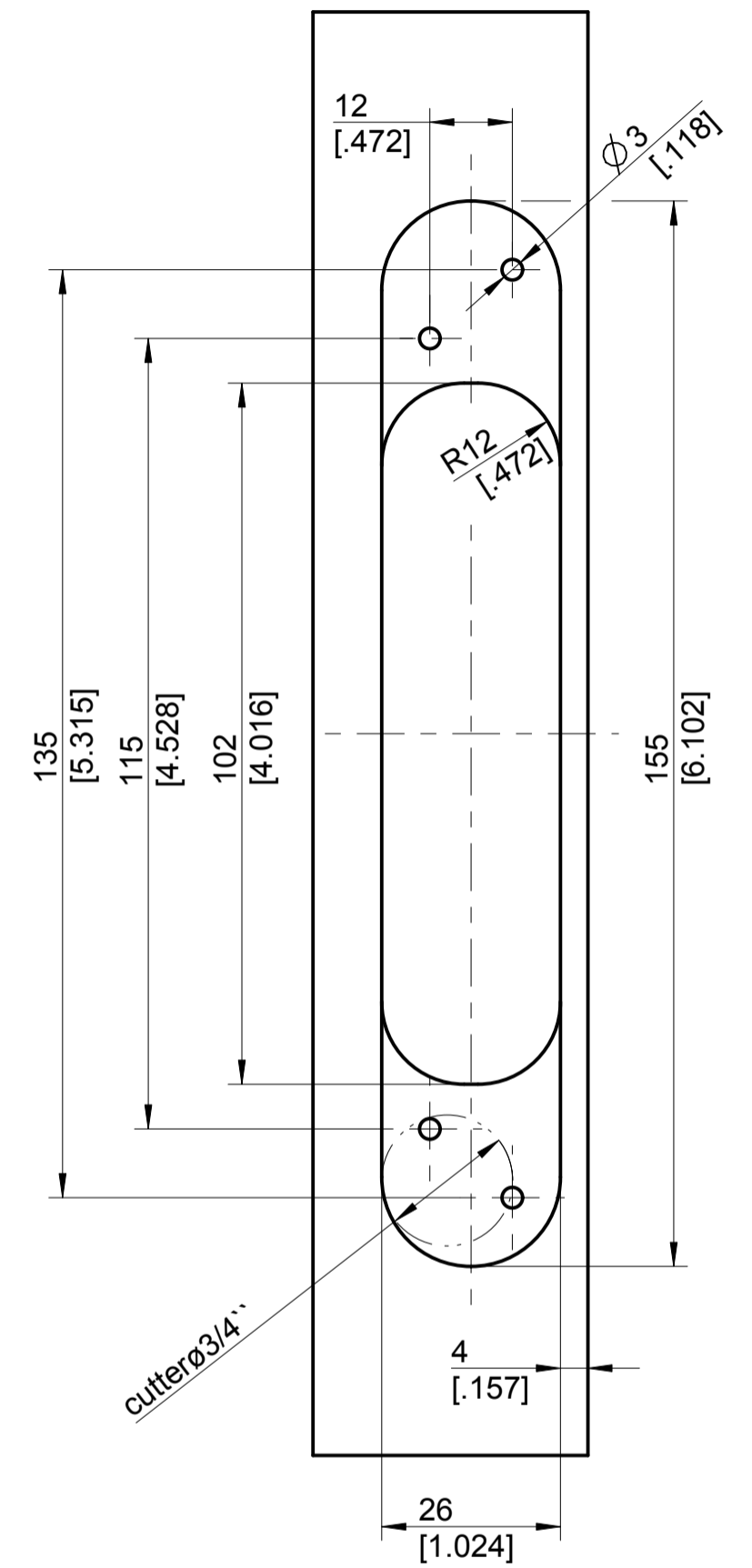
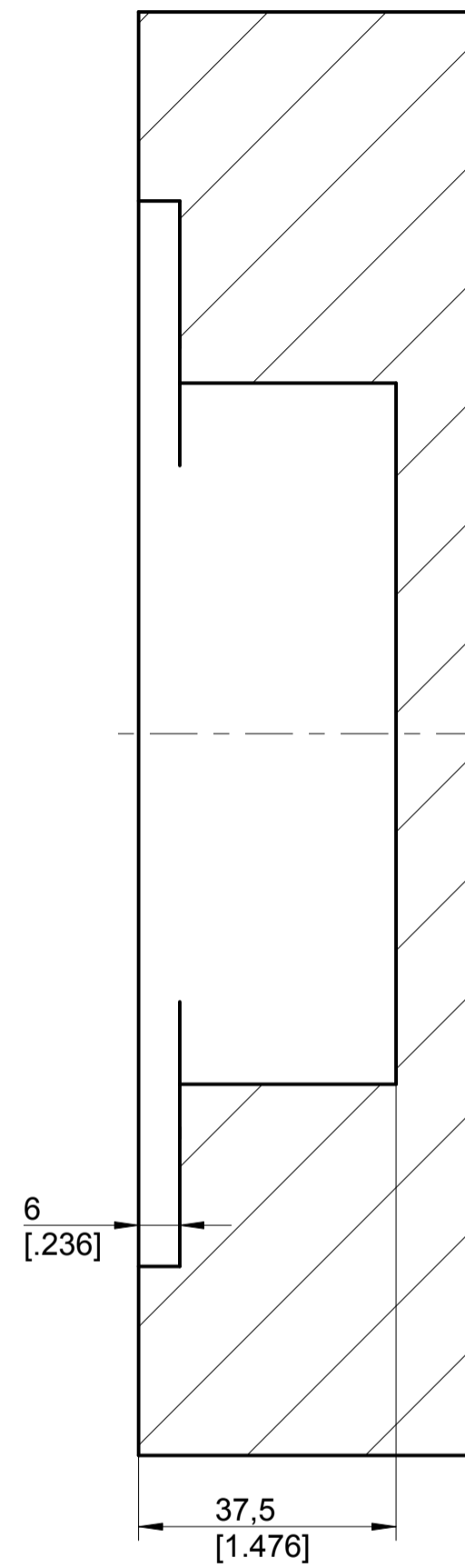


template block frame



template door panel



calculation of the routing:

Dimension A
Dimension B

$A - B + 0.157 = \text{Dimension X}$

the result must be a Dimension between 0.157 and max. 0.236

Kunde/Standard USA		Zul. Abweichung nach DIN:	Werkstoff:	Maßstab:
- x -	-	-	-	1:1
- x -	-	-	-	-
- x -	-	Gew.	Benennung, Type:	-
- x -	-	Datum	Name	-
- x -	-	Gez. 16.06.20	Kirsch.	Fräsbild Blockzarge
- x -	-	Gepr. 30.10.20	Kaup.	TECTUS TE526-3D US
- x -	-	Lebenszyklusphase:		Dokumenttype: Bohr-/Fräsbild
- x -	-	Serie		Verkaufs.-Nr.:
- x -	-	Ersatz für/durch:		Proje. M.
- x -	-	-		Format:
- x -	-	-		A2
a x 0	Artikel Type war TE526/527	23.10.20	Zim.	Zeichnungs.-Nr.:
Zust.	Änderung	Datum	Name	5 400561 0 04000
		SIMONSWERK BANDTECHNIK		Blatt:
				5