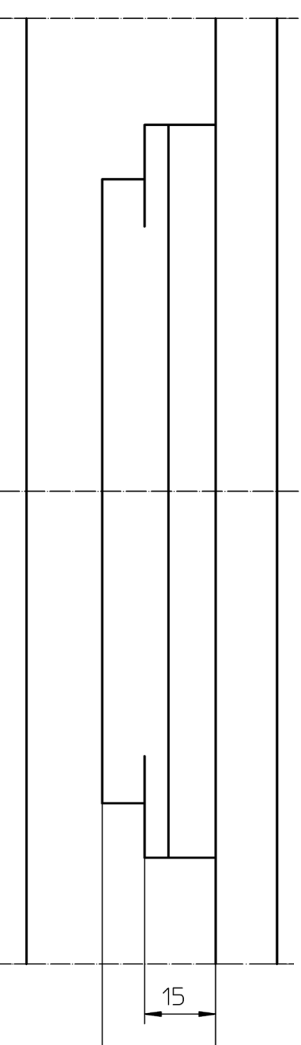
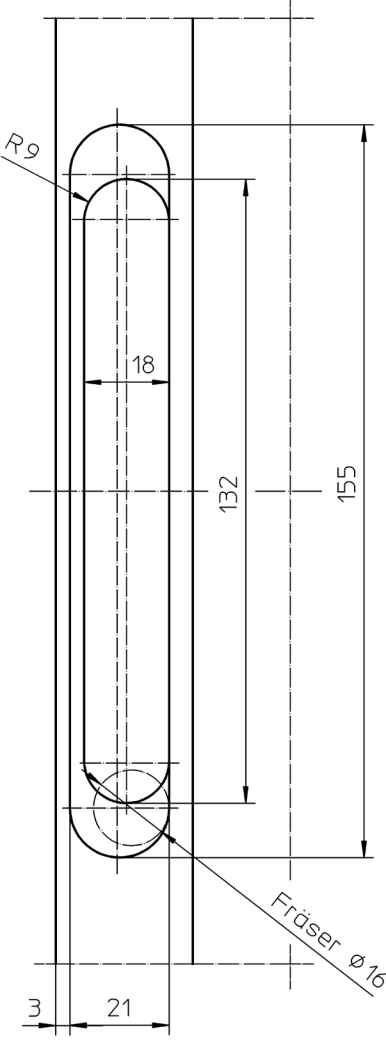
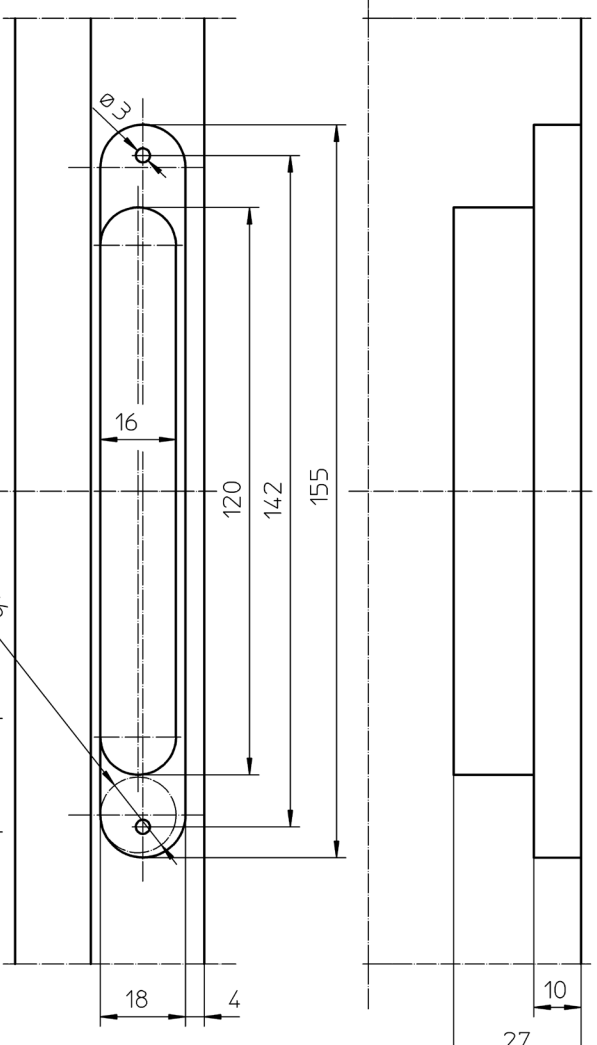
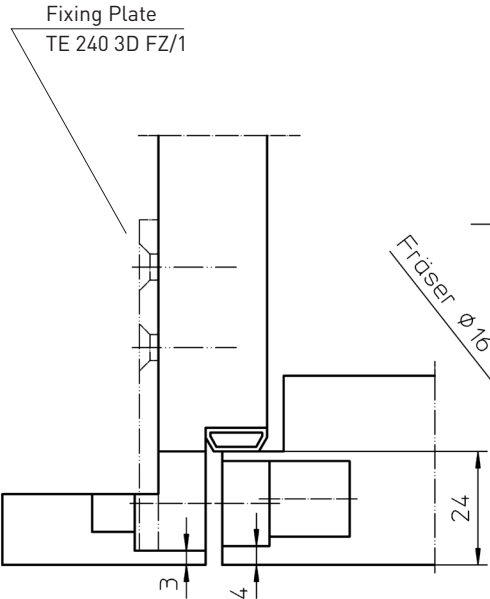


TECTUS 240 3D : CASING FRAME



MILLING : FRAME



MILLING : DOOR LEAF

fräser : cutter