



Produktmerkmale

- Mit Kabelanschluss
- FCC-, CE- und IC-zertifiziert
- Farbe Schwarz
- Metallrahmen
- Robuster Schließmechanismus
- Externe LED-Anzeige für den Verwendungsstatus des Schlosses
- Innen-LED zur Beleuchtung des Stauraums
- Interner USB-A-Anschluss zum Aufladen von Geräten
- ADA-konform
- Bi-direktionale Bedienung
- Selbsteinstellende Hakenverriegelung
- Optische und akustische Anzeigen

Funktionsweise

- Betrieben mit RFID-Berechtigung oder Digilock Mobile Access-Berechtigung
- 13.56 MHz RFID-Standards (ISO 14443A - ISO 14443B - ISO 15693)
- Managen mit der Basic Verwaltung
- Gemeinsame Nutzung
- Direkter Schlossbetrieb

Installation

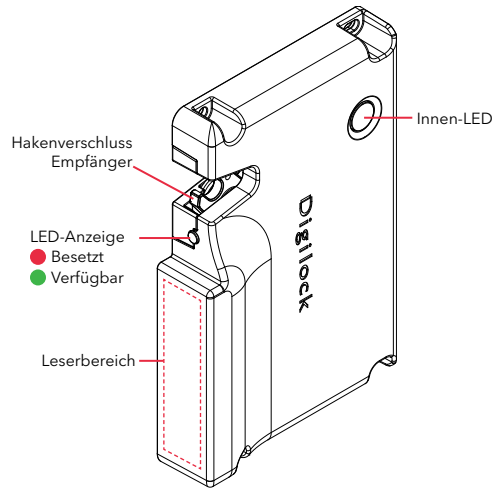
- Konzipiert für Neuinstallationen für einen passgenauen Einbau
- Kompatibel mit verschiedenen Türstärken
- Stromversorgung über RJ45-Anschluss

Support

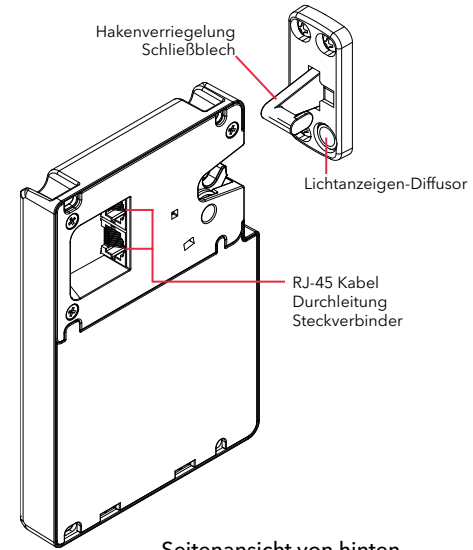
- Lebenslange Unterstützung
- 2 Jahre Garantie



Schloss Übersicht



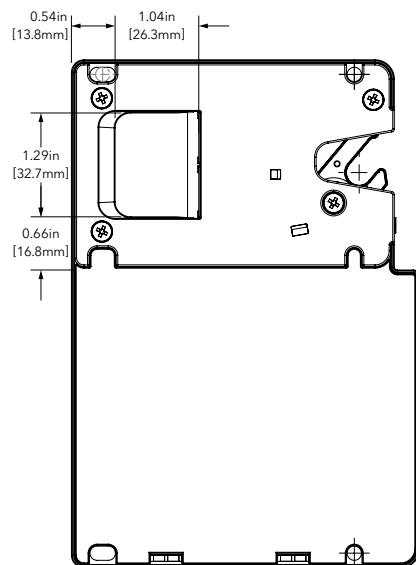
Seitenansicht von vorne



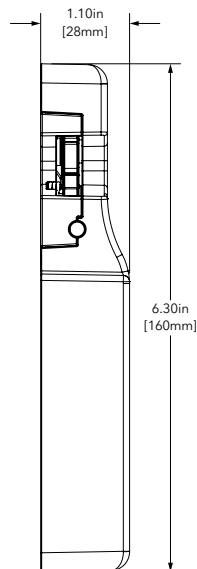
Seitenansicht von hinten

Gesamtabmessungen

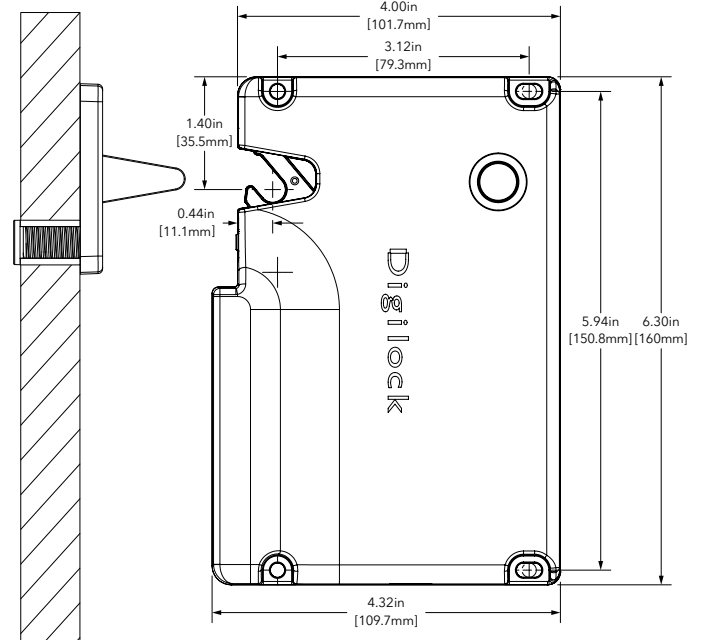
Rückansicht



Vorderansicht



Seitenansicht



Digilock®

KONTAKTINFORMATIONEN

DIGILOCK AMERIKA

Vertrieb

E-Mail: sales@digilock.com

Telefon: +1 800 989 0201

Support

E-Mail: support@digilock.com

Kostenlose Rufnummer: +1 866 712 7071

DIGILOCK EUROPA BV

Vertrieb

E-Mail: sales@digilock.eu

Telefon: +31 0 20 303 3060

Support

E-Mail: support@digilock.eu

Kostenlose Rufnummer: +1 866 696 0979

DIGILOCK ASIEN

Vertrieb

E-Mail: sales@digilock.asia

Telefon: +852 2776 0800

Support

E-Mail: support@digilock.asia

Kostenlose Rufnummer: +1 866 699 9180