



## MXT® 液压扭矩扳手

MXT是世界上最畅销的工业螺栓系统，全球使用量超过十万。自1990年以来，标志性的蓝色外壳代表了每个主要行业的工作场所的质量、耐用性和可靠性。从最高的过山车到世界上最大的桥梁，MXT有能力完成工作。

锁定释放



MXT是业界第一款具有释放杆的工具，允许您在工具锁定应用程序时释放该工具。(也在AVANTI上找到)。

防滑棘轮

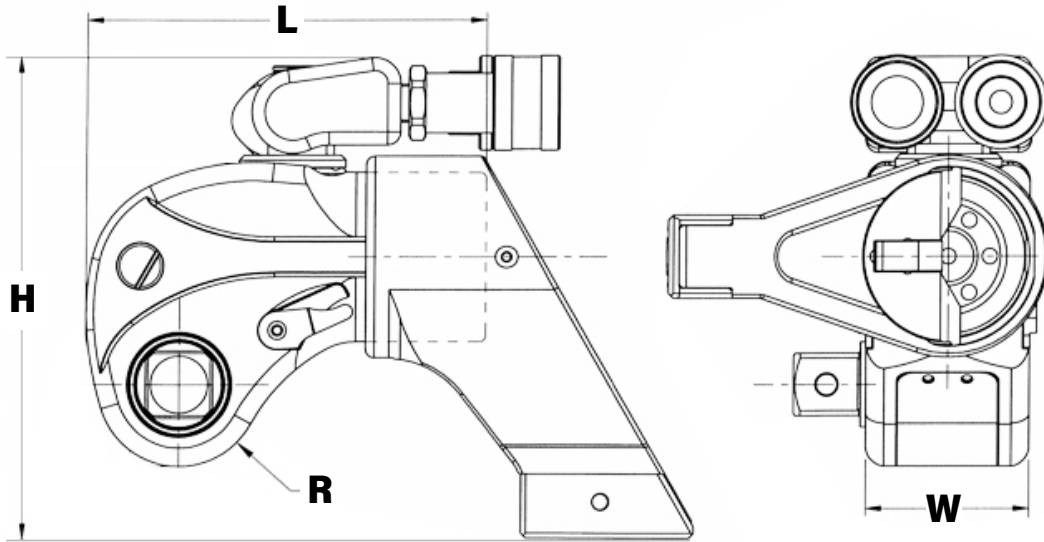


MXT开创了此新系统，可实现更强大的突破以及更快的紧固。工具内的辅助棘爪防止棘轮与其被驱动的方向相反地转动。

特殊合金选项



MXT-SA提供经过验证的MXT设计可靠性，采用先进材料，可进一步延长使用寿命。MXT-SA工具提供5年无问题保修。



图例：H = 高度 W = 宽度 L = 长度 R = 半径

型号	H	W	L	R	方形驱动	重量	扭矩	
英制	英寸					磅	英尺磅 (最小值)	英尺磅 (最大值)
MXT - .7	4.25	1.62	3.96	0.81	3/4	2.69	118	822
MXT - 1	4.90	1.97	4.88	0.98	3/4	3.95	200	1,340
MXT - 3	6.12	2.63	6.34	1.31	1	8.29	480	3,230
MXT - 5	7.22	3.16	7.61	1.57	1-1/2	14.20	835	5,590
MXT - 10	8.80	3.95	9.51	1.96	1-1/2	24.80	1,755	11,520
MXT - 15	9.67	4.38	10.55	2.18	2-1/2	36.00	2,268	15,399
MXT - 20	10.24	4.73	11.41	2.36	2-1/2	43.40	2,960	19,760
MXT - 35	12.42	5.82	14.03	2.90	2-1/2	77.45	5,400	37,100
公制	毫米				英寸	公斤	牛米(最小值)	牛米(最大值)
MXT - .7	108	41	101	21	3/4	1.22	160	1114
MXT - 1	124	50	124	25	3/4	1.80	271	1816
MXT - 3	155	67	161	33	1	3.77	650	4377
MXT - 5	183	80	193	40	1-1/2	6.45	1131	7575
MXT - 10	224	100	242	50	1-1/2	11.27	2378	15610
MXT - 15	246	111	268	55	2-1/2	16.36	3073	20866
MXT - 20	260	120	290	60	2-1/2	19.73	4011	26775
MXT - 35	315	148	356	74	2-1/2	35.20	7317	50271

全球最值得信赖的工业螺栓紧固系统

**HYTORC**

**Headquarters:**  
333 Route 17 N., Mahwah, NJ 07430  
+1-201-512-9500

**Email:**  
info@hytorc.com

**Phone:**  
1-800-FOR-HYTORC

**Online:**  
hytorc.com