



MXT® Hydraulischer Drehmomentschrauber

Der MXT ist weltweit das meistverkaufte industrielle Verschraubungssystem mit über einhunderttausend Systemen, die auf der ganzen Welt im Einsatz sind. Seit 1990 steht das unverkennbare blaue Gehäuse für Qualität, Haltbarkeit und Zuverlässigkeit auf den Baustellen aller wichtiger Branchen. Von den höchsten Achterbahnen bis zu den größten Brücken - der MXT hat die Power, um das Projekt fertigzustellen.

ARRETIERUNGSFREIGABE



Der MXT war branchenweit das erste Werkzeug mit einem Entriegelungshebel, der es Ihnen ermöglicht, das Werkzeug freizugeben, wenn es bei der Anwendung arretiert. (Ebenfalls am AVANTI verbaut).

SCHLUPFSICHERE KNARRE

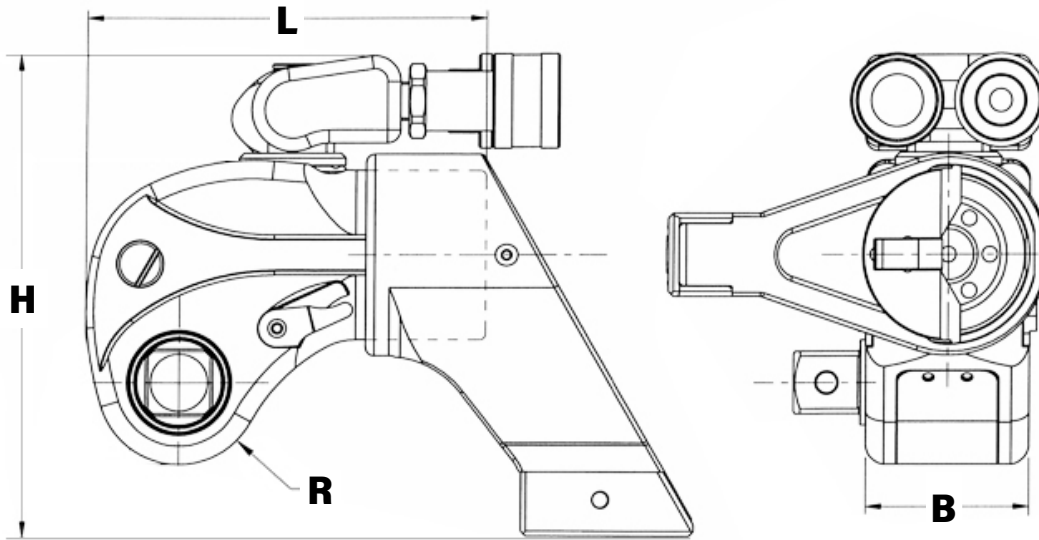


Der MXT war der Wegbereiter für dieses neue System, mit dem ein kraftvolleres Loslösen und schnelleres Anziehen möglich ist. Die sekundäre Sperrklinke im Inneren des Werkzeugs verhindert, dass die Knarre sich entgegen der Richtung dreht, in die sie angetrieben wird.

OPTIONALE SPEZIALLEGIERUNG



Der MXT-SA bietet die bewährte Zuverlässigkeit des MXT-Designs, wobei hochentwickelte Materialien verwendet wurden, um für den extremen Einsatz die Lebensdauer weiter zu erhöhen. Die MXT-SA-Werkzeuge verfügen über eine 5-Jahres-Garantie ohne Wenn und Aber.



LEGENDE: H = HÖHE B = BREITE L = LÄNGE R = RADIUS

MODELLNUMMER	H	B	L	R	VIERKANT-ANTRIEB	GEWICHT	DREHMOMENT	
IMPERIAL	in.					lbs	ft-lbs (Min)	ft-lbs (Max)
MXT - .7	4,25	1,62	3,96	0,81	3/4	2,69	118	822
MXT - 1	4,90	1,97	4,88	0,98	3/4	3,95	200	1.340
MXT - 3	6,12	2,63	6,34	1,31	1	8,29	480	3.230
MXT - 5	7,22	3,16	7,61	1,57	1-1/2	14,20	835	5.590
MXT - 10	8,80	3,95	9,51	1,96	1-1/2	24,80	1.755	11.520
MXT - 15	9,67	4,38	10,55	2,18	2-1/2	36,00	2.268	15.399
MXT - 20	10,24	4,73	11,41	2,36	2-1/2	43,40	2.960	19.760
MXT - 35	12,42	5,82	14,03	2,90	2-1/2	77,45	5.400	37.100
METRISCH	mm				in.	kg	Nm (Min)	Nm (Max)
MXT - .7	108	41	101	21	3/4	1,22	160	1114
MXT - 1	124	50	124	25	3/4	1,80	271	1816
MXT - 3	155	67	161	33	1	3,77	650	4377
MXT - 5	183	80	193	40	1-1/2	6,45	1131	7575
MXT - 10	224	100	242	50	1-1/2	11,27	2378	15610
MXT - 15	246	111	268	55	2-1/2	16,36	3073	20866
MXT - 20	260	120	290	60	2-1/2	19,73	4011	26775
MXT - 35	315	148	356	74	2-1/2	35,20	7317	50271

Verschraubungssysteme Ihres Vertrauens

HYTORC

Headquarters:
333 Route 17 N., Mahwah, NJ 07430
+1-201-512-9500

Email:
info@hytorc.com

Phone:
1-800-FOR-HYTORC

Online:
hytorc.com