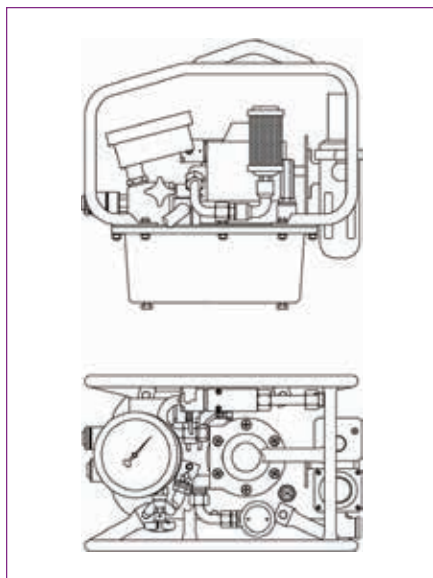




JETPRO S-AIR

Abordable, la JETPRO S-AIR est un bloc d'alimentation hydraulique à air qui associe fiabilité inégalée et poids réduit. Cette pompe à deux étages est dotée d'un réservoir d'un gallon (3,7 l) pour une portabilité optimale. Le design intuitif de la commande à un bouton garantit une vitesse et une efficacité maximales sur le terrain. Ce système fait partie de notre ensemble de serrage certifié ATEX pour les environnements explosifs.



CARACTÉRISTIQUES ET SPÉCIFICATIONS DE LA POMPE

Consommation d'air	1 900 cu.in./sec. (31 l/sec.)
Manomètre	0-10 k PSI (précision +/- 1 %)
Capacité du Réservoir	0,8 gallons /3,00 l
Étages	2
Poids	35 lbs. (16 kg)
Débit d'Huile Maximum	370 cu.in./min. /6 l/min.
Refroidisseur d'Huile	Non
Cage de Protection	Oui
Télécommande 15'	Oui

HYTORC

Headquarters:
333 Route 17 N., Mahwah, NJ 07430
+1-201-512-9500

Email:
info@hytorc.com

Phone:
1-800-FOR-HYTORC

Online:
hytorc.com