



FACE A

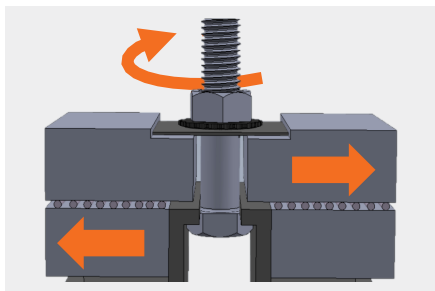


FACE B

HYTORC J-WASHER

La nouvelle rondelle HYTORC J-Washer fait passer la HYTORC Reaction Washer au niveau supérieur grâce à sa fonction de blocage qui minimise l'apparition de jeu dans la fixation et qui maintient le serrage des boulons soumis à des charges dynamiques. Avec sa bande striée stratégiquement positionnée sur sa surface, la nouvelle rondelle de réaction HYTORC empêche le desserrage des fixations précontraintes tout en bénéficiant des avantages de la HYTORC Reaction Washer classique, notamment une plus grande sécurité, vitesse et durée de vie de l'outil.

ANTI-DESSERRAGE



Les fixations précontraintes standards peuvent se desserrer suite à un mouvement relatif entre les surfaces dû aux vibrations. La surface crantée de la rondelle J-Washer bloque l'écrou au moment de l'application du couple afin d'éviter tout desserrage. Le système de blocage a été contrôlé grâce au test Junker, norme de l'industrie, qui simule des forces transversales pour tenter de desserrer l'assemblage.

SÉCURITÉ

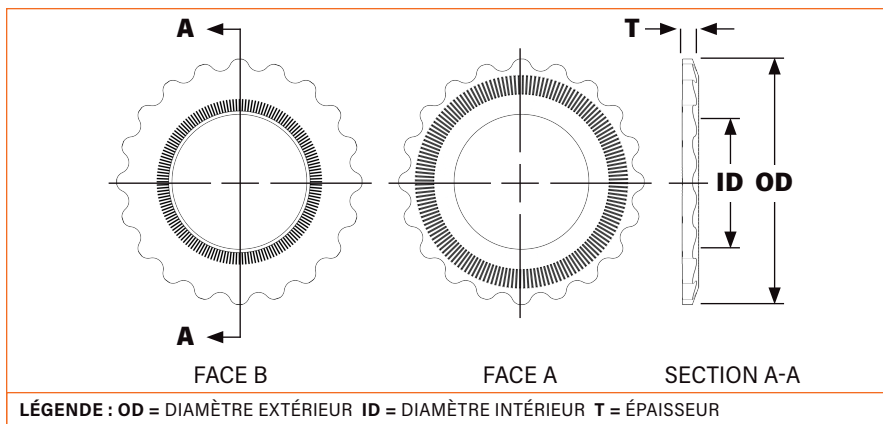


La rondelle J-Washer oppose une réaction extérieure qui permet d'engager une clé à douille ou une plaque de réaction en toute sécurité pour encore plus de force de réaction lors des opérations de serrage. Conformément à la norme HYTORC Reaction Washer, la nouvelle rondelle J-Washer élimine toute nécessité d'utiliser un bras de réaction supplémentaire, évitant les risques de pincement et donc de blessures au niveau des mains.

EFFICACITÉ



La conception unique de la rondelle J-Washer bloque et verrouille l'ensemble de l'assemblage lors du serrage. Utilisée en combinaison avec un Outil Dynamométrique HYTORC, la rondelle J-Washer offre une efficacité inégalée pour des opérations de serrage réalisées en un temps record.



PART DESIGNATION

JRW-XXX-YY-Z

Numéro de pièce

Code de Finition*

Code Matériau*

*Sont utilisés lorsque des revêtements et des matériaux différents sont spécifiés.

Les rondelles J-Washers HYTORC sont fabriquées en acier faiblement allié AISI 4140, trempé et durci pour une résistance supérieure, avant d'ajouter une finition à l'oxyde noire pour les protéger de la corrosion. Les rondelles J-Washers HYTORC sont adaptées aux applications structurelles et industrielles complexes.

Pour les rondelles standard, utilisez les Numéros de Pièces figurant dans les tableaux ci-dessous. Le Code de Finition et le Code de Matériau sont absents des Numéros de Pièces des rondelles standards.

Les revêtements et matériaux supplémentaires sont disponibles sur demande. Veuillez contacter HYTORC pour préciser le Numéro de Pièce, le Code de Finition et le Code de Matériau pour les différents revêtements et matériaux.

DIMENSIONS NOMINALES DE LA RONDELLE DE BLOCAGE (IMPÉRIAL)**

TAILLE BOULON	NUMÉRO DE PIÈCE	ID	OD	T
1/2"	JRW-008	0,531	1,118	0,123
9/16"	JRW-009	0,625	1,219	0,123
5/8"	JRW-010	0,688	1,432	0,130
3/4"	JRW-012	0,813	1,600	0,152
7/8"	JRW-014	0,938	1,865	0,152
1"	JRW-100	1,063	2,057	0,158
1-1/8"	JRW-102	1,241	2,307	0,190
1-1/4"	JRW-104	1,346	2,492	0,190
1-3/8"	JRW-106	1,497	2,742	0,190
1-1/2"	JRW-108	1,592	2,928	0,190
1-5/8"	JRW-110	1,703	3,179	0,245
1-3/4"	JRW-112	1,823	3,355	0,245
1-7/8"	JRW-114	1,977	3,617	0,245
2"	JRW-200	2,135	3,787	0,245
2-1/4"	JRW-204	2,341	4,280	0,298

DIMENSIONS NOMINALES DE LA RONDELLE DE BLOCAGE (MÉTRIQUE)**

TAILLE BOULON	NUMÉRO DE PIÈCE	ID	OD	T
M14	JRW-M14	15,00	28,40	3,10
M16	JRW-M16	17,00	30,96	3,10
M18	JRW-M18	19,00	36,37	3,30
M20	JRW-M20	21,00	37,01	3,30
M22	JRW-M22	23,00	40,64	3,30
M24	JRW-M24	25,00	47,37	4,10
M27	JRW-M27	28,00	52,25	4,10
M30	JRW-M30	31,00	58,60	4,80
M33	JRW-M33	34,00	63,30	4,80
M36	JRW-M36	37,00	69,65	4,80
M39	JRW-M39	40,00	74,37	4,80
M42	JRW-M42	43,00	80,75	6,40
M45	JRW-M45	46,00	85,22	6,40
M48	JRW-M48	50,00	91,87	6,40
M52	JRW-M52	54,00	96,19	6,40
M56	JRW-M56	58,00	108,71	7,60

J R W - 1 0 2

J-WASHER TAILLE DU BOULON 1-1/8", AISI 4140, OXYDE NOIR

J R W - M 3 0

J-WASHER TAILLE DU BOULON M30, AISI 4140, OXYDE NOIR

**Toutes les dimensions sont données à titre indicatif.

HYTORC est propriétaire de l'ensemble du contenu, droits d'auteur, marques et brevets. © 2020 HYTORC. Toute utilisation ou distribution non autorisée de tout matériel provenant de ce document est strictement interdite.



Siège:
333 Route 17 N., Mahwah, NJ 07430
+1-201-512-9500

Email:
info@hytorc.com

Téléphone:
1-800-FOR-HYTORC

En ligne:
hytorc.com