



## ICE® Clé Dynamométrique Hydraulique

La clé ICE est l'aboutissement de 50 années de recherche et développement consacrées au serrage industriel. Avec ses innovations brevetées exclusives, la clé ICE est le système de serrage hydraulique le plus avancé du marché.

### SYSTÈME DE RELÂCHEMENT AUTOMATIQUE



La clé ICE peut se libérer automatiquement lorsqu'elle est verrouillée sur un boulon. Cette fonctionnalité réduit les interruptions inopinées lors du processus de serrage.

### TOURILLON MONO-CORPS ENTIÈREMENT LIBRE

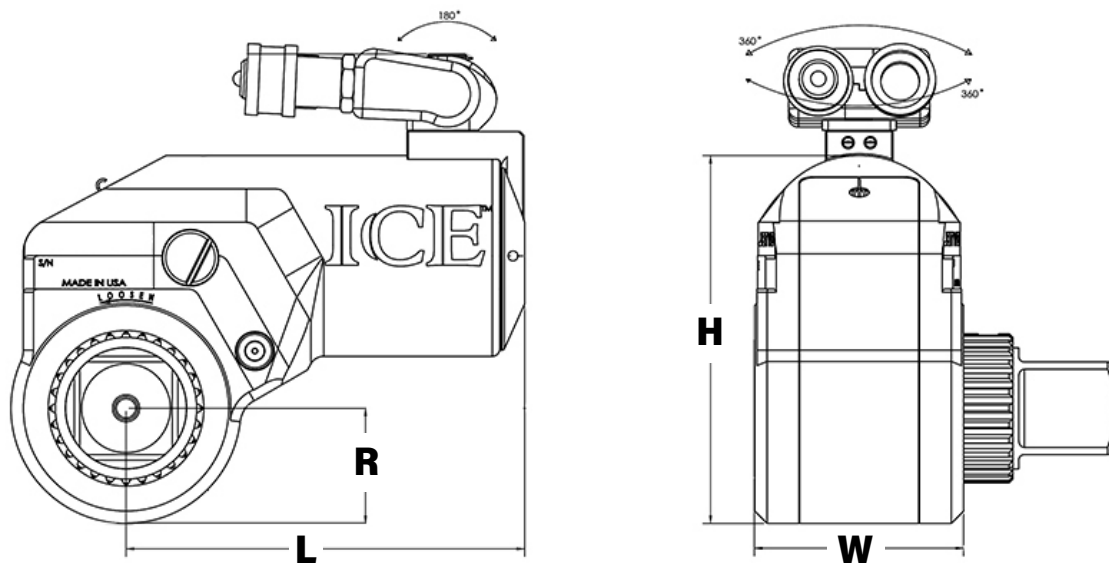


La clé ICE est le seul système de serrage hydraulique au monde permettant un positionnement sans les contraintes normalement associées aux flexibles hydrauliques.

### SYSTÈME À USAGE MULTIPLE



La clé ICE fonctionne avec tous les systèmes de serrage HYTORC, y compris avec les fixations HYTORC Nut (1) et HYTORC Washer (2).



LÉGENDE: H = HAUTEUR W = LARGEUR L = LONGUEUR R = RAYON

| NUMÉRO DE MODÈLE | H    | W    | L    | R    | CARRÉ CONDUCTEUR | POIDS | COUPLE        |               |
|------------------|------|------|------|------|------------------|-------|---------------|---------------|
| <b>IMPÉRIAL</b>  | in.  |      |      |      |                  | lbs.  | ft-lbs (Min.) | ft-lbs (Max.) |
| ICE - .7         | 4,60 | 1,85 | 3,75 | 1,00 | 3/4              | 4,55  | 117           | 806           |
| ICE - 1          | 5,17 | 2,18 | 4,43 | 1,13 | 3/4              | 6,00  | 196           | 1,284         |
| ICE - 3          | 6,58 | 2,90 | 5,53 | 1,52 | 1                | 10,00 | 460           | 3,084         |
| ICE - 5          | 7,63 | 3,38 | 6,44 | 1,80 | 1-1/2            | 18,00 | 804           | 5,360         |
| <b>MÉTRIQUE</b>  | mm   |      |      |      | in.              | kg    | Nm (Min.)     | Nm (Max.)     |
| ICE - .7         | 117  | 47   | 95   | 25   | 3/4              | 2,07  | 159           | 1092          |
| ICE - 1          | 131  | 55   | 113  | 29   | 3/4              | 2,73  | 266           | 1740          |
| ICE - 3          | 167  | 74   | 140  | 39   | 1                | 4,55  | 623           | 4179          |
| ICE - 5          | 194  | 86   | 164  | 46   | 1-1/2            | 8,18  | 1089          | 7263          |

Les Systèmes de Serrage Dynamométrique Industriels les plus Fiables au Monde

**HYTORC**

**Headquarters:**  
333 Route 17 N., Mahwah, NJ 07430  
+1-201-512-9500

**Email:**  
info@hytorc.com

**Phone:**  
1-800-FOR-HYTORC

**Online:**  
hytorc.com