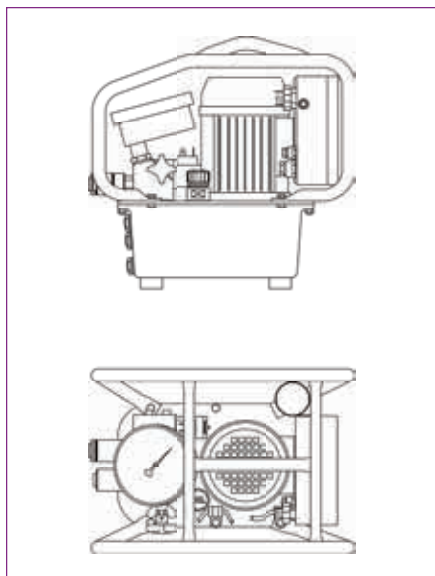




JETPRO S

Le Système Hydraulique JETPRO S 2-étages est la pompe légère la moins chère du marché. Le format compact de la pompe JETPRO, son poids réduit et son réservoir d'un gallon (3,7 l) permettent à l'opérateur de la manipuler facilement, lui offrant une plus grande mobilité. Ses deux boutons de contrôle assurent une grande facilité d'utilisation à l'opérateur tout en accélérant le processus de serrage. La pompe JETPRO fonctionne à un niveau sonore réduit d'environ 80 dB.



CARACTÉRISTIQUES ET SPÉCIFICATIONS DE LA POMPE

Alimentation	115 V (7,5 Amp)/230 V (9 Amp/400 V (4,5 Amp)
Manomètre	0-10 k PSI (précision +/-1 %)
Capacité du Réservoir	0,8 gallons /3,0 l
Étages	2
Poids	33 lbs. (15 kg)
Débit d'Huile Maximum	310 cu.in./min. /5 l/min.
Refroidisseur d'Huile	Non
Cage de Protection	Oui
Télécommande 15'	Oui

HYTORC

Headquarters:
333 Route 17 N., Mahwah, NJ 07430
+1-201-512-9500

Email:
info@hytorc.com

Phone:
1-800-FOR-HYTORC

Online:
hytorc.com