



MXT+™ 液压扭矩扳手

MXT+液压扭矩扳手将HYTORC原装MXT扳手的精华与最新的先进技术相结合，包括同轴反作用驱动、自动释放功能和新的循环计数器。MXT+扳手由强度更高的材料制成，适用于坚固的工业用途和高度可重复的性能。同轴驱动反作用力与后反作用力特征相结合，为现场配置工具提供了灵活性。无需使用两个单独的工具。与标准插座兼容，现在配备同轴驱动技术以支持HYTORC垫圈和HYTORC螺母系统。集成的自动释放和新的快速接头提供更快的作业设置和完成。新的循环计数器有助于保持工具校准，允许用户安排预防性维护以获得最大性能和更长的工具寿命。

双反作用



MXT+ 双反作用力功能允许用户为与原始MXT®兼容的后反作用臂或与AVANTI®和ICE®产品线兼容的更新反作用臂配置扳手。

嵌入式循环计数器



MXT+ MXT+有一个嵌入式循环计数器，用于监控工具使用并安排预防性维护和校准。此功能有助于使工具保持最佳性能，以获得准确和可重复的螺栓连接结果。通过提供预防性维护，用户可以尽可能延长刀具寿命。

自动释放



MXT+ 扳手具有集成的自动释放功能，因此操作员无需翻转杠杆即可从应用程序中解锁工具。只需推进泵，工具就会自行释放，从而使螺栓连接操作更快、更安全、更简单。



更强。耐用。可重复。

MXT+采用更坚固的材料设计,可在最大扭矩下处理5,000多个占空比。即使在最恶劣的条件下,这款扳手也比所有其他扳手更耐用,并提供始终如一的可重复性能。

快速接头

全新的快速接头提供更快的作业设置和完成。您无需再猜测该连结是否紧密。耦合器中包含锁定机制,以防止意外松开。





比其它都多

1. 驱动（同轴）反作用臂
 2. HYTORC螺母直接驱动器
 3. HEX直接驱动器
 4. ALCO臂
 5. 驱动（同轴）反作用臂拧紧
 6. 轨迹板夹具
 7. HYTORC垫圈驱动器
 8. 后反作用臂
 9. 后反作用套筒3" 向下
 10. 旋转反作用臂
- 还有更多...

HY-CARE



HY-CARE 服务计划*通过零免赔额计划提供安心保护, 以保护您免受标准设备保修到期后的意外螺栓设备维修费用和停机时间的影响。

*并非在所有地区可购买。请访问 hytorc.com/hy-care 或联系您当地的HYTORC代表以获取更多信息。



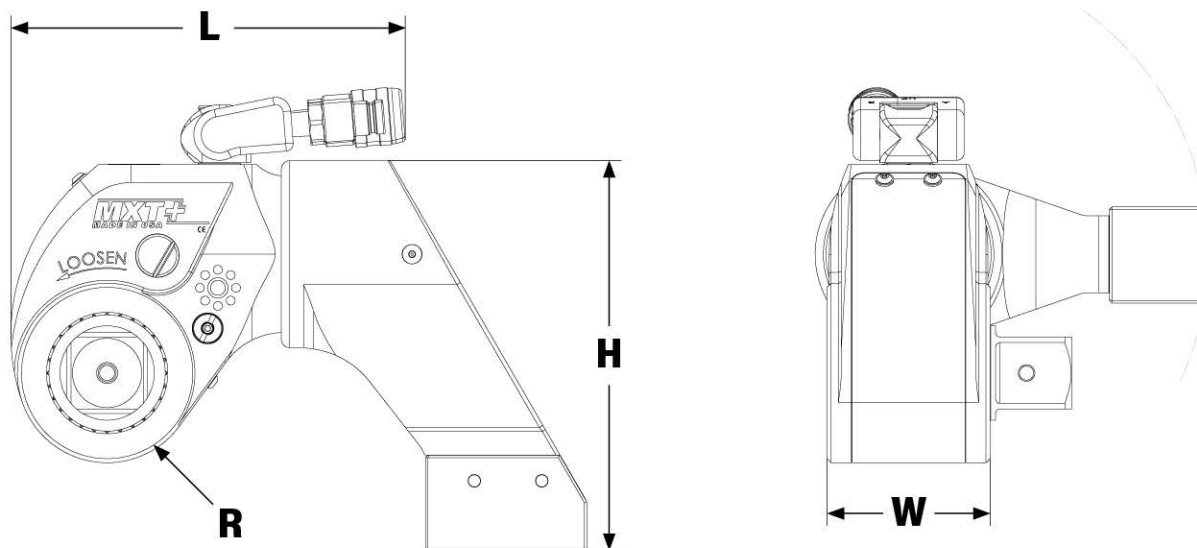
花键套

每个工具都随附一个花键套, 以防止损坏工具的后花键。在使用驱动反作用系统时应用, 以保护后花键并提高安全性。易于安装或拆卸。

旋转角度

间接和直接旋转角度测量以及屈服控制螺栓连接都是可能的。





图例：H = 高度 W = 宽度 L = 长度 R = 半径

型号	H	W	L	R	驱动	重量	扭矩	
英制	英寸					英磅	英尺磅 (最小值)	英尺磅 (最大值)
MXTP - 01	6.38	2.18	5.17	2.60	3/4	6.80	205	1,359
MXTP - 03	6.90	2.90	6.66	1.50	1	7.59	464	3,117
MXTP - 05	9.24	3.38	8.04	1.86	1-1/2	18.50	812	5,422
MXTP - 10	11.69	4.35	10.05	2.38	1-1/2	25.00	1,831	12,148
公制	毫米				英寸	公斤	牛米 (最小值)	牛米 (最大值)
MXTP - 01	162	55	131	30	3/4	3,08	278	1843
MXTP - 03	175	74	169	38	1	3,44	629	4225
MXTP - 05	235	86	204	47	1-1/2	8,39	1101	7350
MXTP - 10	297	110	255	60	1-1/2	11,33	2482	16468

完整的套件内容

- MXT+液压扳手
- 选择反作用臂
- 花键套
- 储存盒
- 侧柄
- 校准证书
- 操作手册

MXTP

型号：
MXT+液压扳手

扭矩：
提供：01, 03, 05, 10

HYTORC拥有本文档中的所有内容、版权、商标和专利。© 2021 HYTORC。严禁未经授权使用或分发本文档中的任何材料。

