



SEITE A

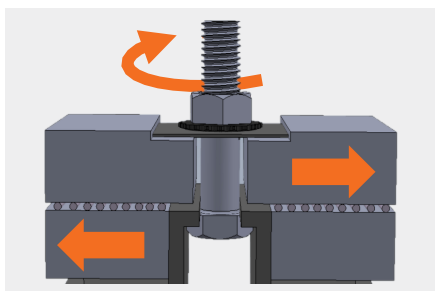


SEITE B

HYTORC J-WASHER

Der neue HYTORC J-Washer hebt die reaktive Unterlegscheibe von HYTORC auf ein völlig neues Level mit einer zusätzlichen Verriegelungsfunktion, die das Lockern minimiert, um Schrauben bei dynamischen Belastungen angezogen zu halten. Mit der strategischen Platzierung eines geriffelten Bandes auf der Oberfläche verhindert die neue reaktive Unterlegscheibe das Lockern vorgespannter Verbindungselemente und bietet alle Vorteile der traditionellen HYTORC Reaktionsunterlegscheibe, einschließlich Sicherheit, Geschwindigkeit und Werkzeugnutzdauer.

LOCKERUNGSSCHUTZ



Vorgespannte Standard-Befestigungselemente können sich aufgrund einer relativen Bewegung zwischen Oberflächen aufgrund von Vibrationen lösen. Die geriffelte Oberfläche des J-Washers verriegelt die Mutter, wenn das Drehmoment einwirkt, so dass keine Lockerung möglich ist. Das Verriegelungsdesign wurde durch den in der Branche standardmäßigen Junker-Test überprüft, der die Querkräfte simuliert, welche die Baugruppe lösen.

SICHERHEIT

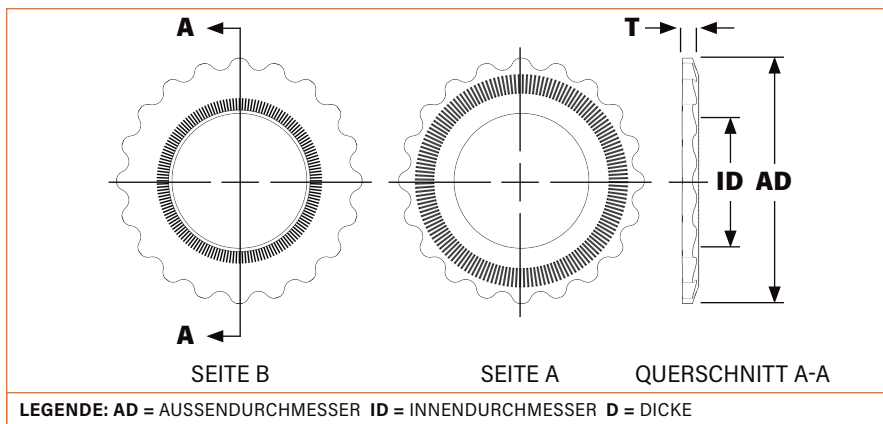


Der J-Washer verfügt über äußere Reaktionslappen, die sicher bei Stecknuss-Aufsatz oder Drehmomentstützplatte einrasten, um die Reaktionskräfte während des Drehmomentvorgangs abzufangen. Genau wie die Standard-HYTORC Reaktionsunterlegscheibe macht der neue J-Washer die Notwendigkeit einer separaten Drehmomentstütze überflüssig, wodurch Quetschbereich eliminiert und das Risiko von Handverletzungen deutlich reduziert wird.

EFFIZIENZ



Das einzigartige Design des J-Washer verriegelt die Befestigungseinheit während des Anziehens. In Kombination mit einem HYTORC Drehmomentwerkzeug bietet der J-Washer eine unübertroffene Effizienz bei Verschraubungsvorgängen und eine kürzere Arbeitszeit.



TEILE-BEZEICHNUNG

JRW-XXX-YY-Z

Teilenummer

Beschichtungscode*

Materialcode*

*Werden verwendet, wenn alternative Beschichtungen und Materialien angegeben sind.

HYTORC J-Washer werden aus AISI 4140 niedriglegiertem Stahl hergestellt, für überlegene Festigkeit zusammengesetzt und gehärtet, und für Korrosionsschutz mit Schwarzoxid veredelt. HYTORC J-Washer eignen sich für bauliche und industrielle Anwendungen unter harten Bedingungen.

Verwenden Sie für Standard-Unterlegscheiben die Teilenummer aus den folgenden Tabellen. Beschichtungs- und Materialcode werden bei den Teilenummern der Standard-Unterlegscheiben weggelassen.

Zusätzliche Beschichtungen und Materialien sind auf Anfrage erhältlich. Bitte wenden Sie sich an HYTORC, um die Teilenummer, Beschichtungs- und Materialcode für alternative Beschichtungen und Materialien anzugeben.

NENNMASSE VON VERRIEGELUNGSUNTERLEGSCHLEIBEN (IMPERIAL)**

SCHRAUBGRÖSSE	TEILENUMMER	ID	AD	T
1/2"	JRW-008	0,531	1,118	0,123
9/16"	JRW-009	0,625	1,219	0,123
5/8"	JRW-010	0,688	1,432	0,130
3/4"	JRW-012	0,813	1,600	0,152
7/8"	JRW-014	0,938	1,865	0,152
1"	JRW-100	1,063	2,057	0,158
1-1/8"	JRW-102	1,241	2,307	0,190
1-1/4"	JRW-104	1,346	2,492	0,190
1-3/8"	JRW-106	1,497	2,742	0,190
1-1/2"	JRW-108	1,592	2,928	0,190
1-5/8"	JRW-110	1,703	3,179	0,245
1-3/4"	JRW-112	1,823	3,355	0,245
1-7/8"	JRW-114	1,977	3,617	0,245
2"	JRW-200	2,135	3,787	0,245
2-1/4"	JRW-204	2,341	4,280	0,298

NENNMASSE VON VERRIEGELUNGSUNTERLEGSCHLEIBEN (METRISCH)**

SCHRAUBGRÖSSE	TEILENUMMER	ID	AD	T
M14	JRW-M14	15,00	28,40	3,10
M16	JRW-M16	17,00	30,96	3,10
M18	JRW-M18	19,00	36,37	3,30
M20	JRW-M20	21,00	37,01	3,30
M22	JRW-M22	23,00	40,64	3,30
M24	JRW-M24	25,00	47,37	4,10
M27	JRW-M27	28,00	52,25	4,10
M30	JRW-M30	31,00	58,60	4,80
M33	JRW-M33	34,00	63,30	4,80
M36	JRW-M36	37,00	69,65	4,80
M39	JRW-M39	40,00	74,37	4,80
M42	JRW-M42	43,00	80,75	6,40
M45	JRW-M45	46,00	85,22	6,40
M48	JRW-M48	50,00	91,87	6,40
M52	JRW-M52	54,00	96,19	6,40
M56	JRW-M56	58,00	108,71	7,60

J R W - 1 0 2

J-WASHER 1-1/8" SCHRAUBENGRÖSSE, AISI 4140, SCHWARZOXID

J R W - M 3 0

J-WASHER M30 SCHRAUBENGRÖSSE, AISI 4140, SCHWARZOXID

**Alle Abmessungen dienen nur als Orientierung.

HYTORC ist Eigentümer aller Inhalte, Urheberrechte, Markenrechte und Patente in diesem Dokument. ©2020 HYTORC. Jedwede unbefugte Verwendung oder Verbreitung von jeglichem Material aus diesem Dokument ist strengstens untersagt.



Hauptsitz:
333 Route 17 N., Mahwah, NJ 07430
+1-201-512-9500

Email:
info@hytorc.com

Telefon:
1-800-FOR-HYTORC

Online:
hytorc.com