



## Llave de torque hidráulica **ICE**®

ICE es la culminación de casi 50 años de investigación y desarrollo dedicados al empernado industrial. Presentando las primeras innovaciones patentadas en la industria, la ICE es el sistema más avanzado de empernado hidráulico disponible en la actualidad.

### SISTEMA DE LIBERACIÓN AUTOMÁTICO



La ICE puede liberarse automáticamente cuando se encuentra bloqueada en un perno. Esto reduce las interrupciones no planificadas en el proceso de empernado.

### CONEXIÓN GIRATORIA TOTALMENTE LIBRE

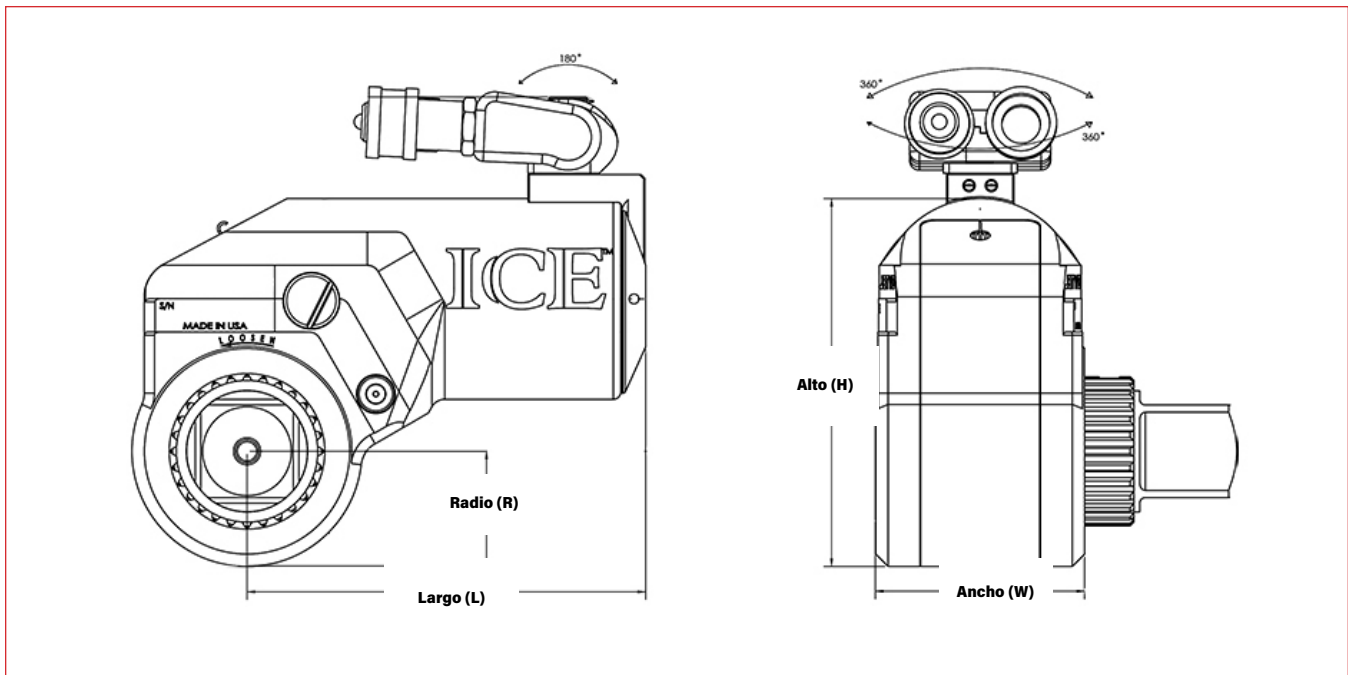


La ICE es el único sistema de empernado hidráulico que permite un posicionamiento rápido y flexible sin las limitaciones normalmente asociadas a las mangueras hidráulicas.

### SISTEMA MULTIUSO



La ICE funciona con todos los sistemas de HYTORC, incluyendo aplicaciones de tensión con la tuerca HYTORC Nut (1) y la nueva y revolucionaria arandela HYTORC Washer (2).



LEYENDA: H = ALTURA W = ANCHO L = LARGO R = RADIO

MODELO NÚMERO	ALTO (H)	ANCHO (W)	LARGO (L)	RADIO (R)	MANDO CUADRADO	PESO	TORQUE	
<b>IMPERIAL</b>	in					lb	ft-lb (Mín.)	ft-lb (Máx.)
ICE - .7	4.60	1.85	3.75	1.00	3/4	4.55	117	806
ICE - 1	5.17	2.18	4.43	1.13	3/4	6.00	196	1,284
ICE - 3	6.58	2.90	5.53	1.52	1	10.00	460	3,084
ICE - 5	7.63	3.38	6.44	1.80	1-1/2	18.00	804	5,360
<b>MÉTRICO</b>	mm				in	kg	Nm (Mín.)	Nm (Máx.)
ICE - .7	117	47	95	25	3/4	2.07	159	1092
ICE - 1	131	55	113	29	3/4	2.73	266	1740
ICE - 3	167	74	140	39	1	4.55	623	4179
ICE - 5	194	86	164	46	1-1/2	8.18	1089	7263



Los sistemas de empernado industrial más confiables del mundo

**HYTORC**

**Headquarters:**  
333 Route 17 N., Mahwah, NJ 07430  
+1-201-512-9500

**Email:**  
info@hytorc.com

**Phone:**  
1-800-FOR-HYTORC

**Online:**  
hytorc.com